

Challenge Perfect  
from the Best



# Challenge Perfect from the Best



義大利人生活的秘訣 — 來自美食

**best**  
QCE

Quality Creation Efficiency  
精湛工藝美學 打造幸福廚房

best QCE 系列廚電，強調百分之百義大利生產製造，結合實用與美學設計，耐用優雅的質感，媲美廚電界的 PRADA。

**best**  
GDM

Global Design Manufacture  
享受烹調樂趣 凝聚每一顆真心

best GDM 系列廚電，保留義式設計的經典、簡約，更進一步由世界各地打造兼具質感及美感的歐式廚電，精心打造台灣人的廚房生活。



# best 100% 義大利製造

## 簡約時尚造型 成就品味廚房

best 烤箱 3D 旋風功能，讓熱氣均勻地透入食材中，縮短烘烤時間，讓食物表面更酥脆。烤肉、烤時蔬、烘培、石鍋飯，多種烤箱功能，任您随心變換各式美味料理。



內部 3D 立體旋風，讓高溫熱氣均勻地滲透入食材，不僅讓食物均勻上色，亦有效縮短烘焙時間。



## 觸控螢幕 圖示化選單

一台懂您的烤箱！專為東方豪宅主人設計開發的直覺式圖示化觸控介面，操作易懂、一目了然，徹底地發揮烤箱的強大功能。(OV-900、OV-750 機型)

## 90 公分業界最寬 職人烤箱

熱愛烘培的你，還在煩惱烤箱不夠大？100L 大容量設計，提高烘烤效率，火雞大餐亦能輕鬆料理、美味上桌。(OV-960 機型)



# 100L

## 吸油內壁設計 清潔好輕鬆

頂級廚電的貼心吸油內壁設計，烤箱兩側及後壁特殊塗層，同步吸附油垢、汙漬，將烤箱加熱一定溫度時，油漬自動分解，料理完後清潔更容易。(OV-900 機型)



OV-960



OV-900



OV-750

建議售價	NT\$ 68,000	NT\$ 59,000	NT\$ 48,000
容量	100L	65L	34L
電壓 / 頻率	220V / 60Hz	220V / 60Hz	220V / 60Hz
功率 / 電流	3500W / 16A	2400W / 11A	2150W / 9.8A
尺寸 LxW(D)xH mm	900 x 550 x 600	600 x 545 x 600	600 x 545 x 460
顏色	不鏽鋼	全黑玻	不鏽鋼
使用功能	九段	十五段	十二段
烘烤溫度	50°C ~ 250°C	50°C ~ 290°C	50°C ~ 250°C
防燙玻璃	三層	二層	三層
操作方式	旋鈕 + 按鍵	觸控	觸控
具備功能	<ul style="list-style-type: none"> <li>上 / 下火</li> <li>3D 立體旋風設計</li> <li>烤雞旋轉架功能</li> <li>時間顯示 / 鬧鐘設定</li> <li>自動烹調預約設定</li> <li>強制循環散熱系統</li> <li>獨立照明系統</li> </ul>	<ul style="list-style-type: none"> <li>300°C 半自清</li> <li>上 / 下火</li> <li>3D 立體旋風設計</li> <li>烤雞旋轉架功能</li> <li>數位溫控 5°C 微調</li> <li>時間顯示 / 鬧鐘設定</li> <li>自動烹調預約設定</li> <li>預熱加速按鍵</li> <li>強制循環散熱系統</li> <li>獨立照明系統</li> </ul>	<ul style="list-style-type: none"> <li>上 / 下火</li> <li>3D 立體旋風設計</li> <li>數位溫控 5°C 微調</li> <li>時間顯示 / 鬧鐘設定</li> <li>自動烹調預約設定</li> <li>預熱加速按鍵</li> <li>強制循環散熱系統</li> <li>獨立照明系統</li> <li>按鍵上鎖</li> </ul>
烤雞旋轉架功能			無
配件	烤盤、烤架、烤雞旋轉棒、烤雞旋轉棒支架、棉質手套	烤盤、烤架、烤雞旋轉棒、烤雞旋轉棒支架、棉質手套	烤盤、烤架、棉質手套
贈送	pizza 烤盤組	pizza 烤盤組	pizza 烤盤組

\*產品及配件以實際出貨為準，本公司保留更動之權利，不另行通知。

## 多段烹調模式

上火燒烤牛排、酥皮；上下火旋風肉汁不流失。5-9 段烘烤功能，從海陸料理到甜點蛋糕，美食輕鬆上桌。



65L 大容量 美味一次出爐

大容量設計搭配 5 層烤架，  
可一次烘烤多種食材，  
全家共享美味時刻。

## 烤雞旋轉架

在家也能輕鬆烤全雞，360 度自動旋轉讓食材均勻受熱，高溫鎖住肉汁，美味一觸即發！



OV-369



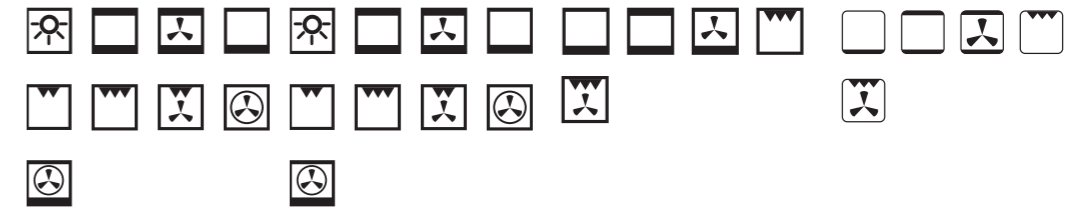
OV-363\*\*\* 限量



OV-367BK



OV-367



建議售價	NT\$ 39,000	NT\$ 37,000	NT\$ 32,000	NT\$ 29,000
優惠價			NT\$ 25,000	NT\$ 23,000
容量	65L	65L	65L	65L
電壓 / 頻率	220V / 60Hz	220V / 60Hz	220V / 60Hz	220V / 60Hz
功率 / 電流	2150W / 9.8A	2150W / 9.8A	2150W / 9.8A	2150W / 9.8A
尺寸 LxW(D)xH mm	600 x 545 x 600	600 x 545 x 600	600 x 545 x 600	600 x 545 x 600
顏色	全黑玻	黑玻 + 不鏽鋼	全黑玻	黑玻 + 不鏽鋼
使用功能	九段	九段	五段	五段
烘烤溫度	50°C - 250°C	50°C - 250°C	50°C - 250°C	50°C - 250°C
防燙玻璃層數	三層	三層	二層	二層
操作方式	旋鈕 + 按鍵	旋鈕 + 按鍵	旋鈕 + 按鍵	旋鈕 + 按鍵
具備功能	<ul style="list-style-type: none"> <li>上 / 下火</li> <li>3D 立體旋風設計</li> <li>烤雞旋轉架功能</li> <li>時間顯示 / 鬧鐘設定</li> <li>自動烹調預約設定</li> <li>強制循環散熱系統</li> <li>獨立照明系統</li> </ul>	<ul style="list-style-type: none"> <li>上 / 下火</li> <li>3D 立體旋風設計</li> <li>烤雞旋轉架功能</li> <li>時間顯示 / 鬧鐘設定</li> <li>自動烹調預約設定</li> <li>強制循環散熱系統</li> <li>獨立照明系統</li> </ul>	<ul style="list-style-type: none"> <li>上 / 下火</li> <li>3D 立體旋風設計</li> <li>時間顯示 / 鬧鐘設定</li> <li>自動烹調預約設定</li> <li>強制循環散熱系統</li> <li>獨立照明系統</li> </ul>	<ul style="list-style-type: none"> <li>上 / 下火</li> <li>3D 立體旋風設計</li> <li>時間顯示 / 鬧鐘設定</li> <li>自動烹調預約設定</li> <li>強制循環散熱系統</li> <li>獨立照明系統</li> </ul>
烤雞旋轉架功能			無	無
配件	烤盤、烤架、烤雞旋轉棒、烤雞旋轉棒支架、棉質手套	烤盤、烤架、烤雞旋轉棒、烤雞旋轉棒支架、棉質手套	棉質手套	棉質手套
贈送	pizza 烤盤組	pizza 烤盤組		

\*產品及配件以實際出貨為準，本公司保留更動之權利，不另行通知。

購買指定型號 (OV-960、OV-900、OV-750、  
OV-369、OV-363\*\*\*)  
贈送 pizza 烤盤組

## 披薩烤盤組

建議售價：NT\$ 6,800



烘烤披薩鏟 高級披薩鏟 披薩扎孔器 高級披薩滾刀 方型披薩石板

· 專案不適用 · 含 SO-970 贈送  
(送完為止 詳情以 best 總代理公告為準)



# 輕輕一滑

## 美味料理隨即上桌

best 多功能 3D 旋風烤箱，全彩中文觸控螢幕，圖示化操作選單，隨心所欲設定功能、溫度、烤程，除了 50 道自動食譜，還可以自行儲存最佳烹煮時程，輕鬆烹調美味料理，滿足愛烹飪的你！



*Swipe and  
Buon appetito!*

OV-5303



建議售價	NT\$ 46,000
優惠價	<b>NT\$ 39,000</b>
容量	65L
電壓 / 頻率	220V / 60Hz
功率 / 電流	2600W
尺寸 LxW(D)xHmm	595x560x595
顏色	全黑玻
使用功能	11 段
烘烤溫度	50°C ~ 250°C
防燙玻璃層數	三層
操作方式	觸控
具備功能	<ul style="list-style-type: none"> <li>上 / 下火</li> <li>3D 立體旋風設計</li> <li>數位溫控 5°C 微調</li> <li>時間顯示 / 鬧鐘設定</li> <li>自動烹調預約設定</li> <li>預熱加速按鍵</li> <li>強制循環散熱系統</li> <li>獨立照明系統</li> <li>烤雞旋轉架</li> <li>兒童安全鎖</li> </ul>
配件	搪瓷烤盤、烤架 (鐵)、烤雞旋轉棒、烤雞旋轉棒支架、棉質手套
功能特色	<ul style="list-style-type: none"> <li>搪瓷內壁</li> <li>強制冷卻系統</li> <li>預約功能</li> <li>50 道內建自動烹煮時程</li> </ul>

\* 產品及配件以實際出貨為準，本公司保留更動之權利，不另行通知。



### 繁體中文全彩圖示化介面

5 吋 TFT 繁體中文全彩控制面板，各種功能一目了然，操作簡易上手。



### 觸控滑動式選單

操作方法簡易，只要一滑，左右滑動選單，迅速選擇烤箱功能、溫度及烤程。



### 內建自動食譜

內建 50 道自動烹煮時程，食材放進去，點選欲製作的料理，烤箱自動設定溫度與時間，烤程結束後美味佳餚輕鬆上桌！

# 微波、燒烤、旋風、蒸氣 *All In One*

## 烹飪一應俱全 料理變魔術

best 微蒸烤萬用爐、微波烤箱，多種複合式功能，提升料理效率。  
內建立自動食譜，美味料理自動完成。



### 內建自動食譜

從主食到蔬菜、從主餐到甜點，  
一應俱全。



### 多段複合式功能

五段微波功率、多種烹調程式，  
美味料理輕鬆上桌。



### 料理大空間

大容量設計，可一次烹煮  
大量食材，提升烹飪效率。



G-4310



G-4226



G-4220 \*G-4220 專案客訂 100 台起

	G-4310	G-4226	G-4220
建議售價	NT\$ 43,800	NT\$ 21,000	NT\$ 18,000
容量	34L	32L	32L
電壓 / 頻率	220V / 60Hz	220V / 60Hz	220V / 60Hz
功率 / 電流	3100W/15A	2500W	2500W
尺寸 LxW(D)xH mm	595x525x454	595x467.5x460	595x467.5x388
顏色	全黑玻	全黑玻 + 不鏽鋼	全黑玻 + 不鏽鋼
功能設定	<ul style="list-style-type: none"> <li>微波</li> <li>微波 + 旋風</li> <li>微波 + 燒烤</li> <li>微波 + 燒烤 + 旋風</li> <li>蒸氣</li> <li>蒸氣 + 旋風</li> <li>蒸氣 + 微波</li> <li>燒烤</li> <li>燒烤 + 旋風</li> <li>旋風</li> <li>預約</li> <li>解凍</li> </ul>	<ul style="list-style-type: none"> <li>微波、燒烤、旋風</li> <li>微波 + 旋風、微波 + 燒烤</li> <li>燒烤 + 旋風、微波 + 燒烤 + 旋風</li> </ul>	<ul style="list-style-type: none"> <li>微波、燒烤、旋風</li> <li>微波 + 旋風、微波 + 燒烤</li> <li>燒烤 + 旋風、微波 + 燒烤 + 旋風</li> </ul>
防燙玻璃層數	三層	三層	三層
操作方式	觸控式	按鍵及旋鈕式	按鍵及旋鈕式
介面語言	中文 + 圖示	-	-
烘烤溫度	50°C ~ 230°C	140°C ~ 230°C	140°C ~ 230°C
微波功率	100W-900W (5 段)	1650w (5 段)	1650w (5 段)
燒烤功率	1100W (3 段)	1000w	1000w
熱風功率	1600W	2500w	2500w
蒸氣功率	1500W	-	-
具備功能	<ul style="list-style-type: none"> <li>快速加熱</li> <li>智慧內建食譜</li> <li>強制循環散熱系統</li> <li>時間顯示 / 鬧鐘設定</li> <li>內部照明系統</li> <li>兒童安全鎖</li> <li>過熱保護</li> </ul>	<ul style="list-style-type: none"> <li>快速加熱</li> <li>智慧內建食譜</li> <li>強制循環散熱系統</li> <li>時間顯示 / 鬧鐘設定</li> <li>內部照明系統</li> <li>兒童安全鎖</li> </ul>	<ul style="list-style-type: none"> <li>快速加熱</li> <li>智慧內建食譜</li> <li>強制循環散熱系統</li> <li>時間顯示 / 鬧鐘設定</li> <li>內部照明系統</li> <li>兒童安全鎖</li> </ul>
配件	不鏽鋼烤架、玻璃盤、矽膠手套	不鏽鋼烤架、玻璃盤、棉質手套	不鏽鋼烤架、玻璃盤、棉質手套

\*產品及配件以實際出貨為準，本公司保留更動之權利，不另行通知。

# 100% 義大利製造永遠領先

健康就是最好的調味料 *the Best Choice*

採用歐美最先進的烹調方式，降低廚房油煙的產生。透過蒸烤來料理，更能完美保留天然食材的原始風味將豐富營養滿滿鎖住、不流失，有效抑制油脂攝取量，讓全家人吃得美味、更吃得健康！





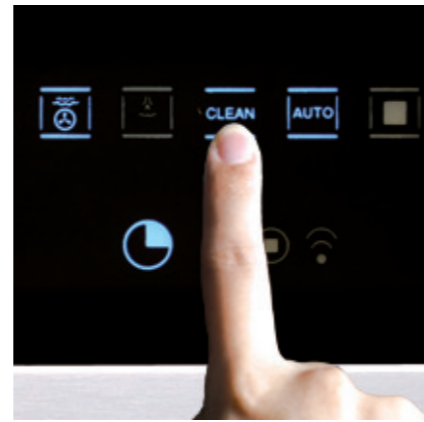


### 食物探針 烹調鮮嫩肉類料理超簡單

將食物探針插入食材 (如全雞或牛排) 裡面, 直接設定食物熟度, 探針與烤箱連線啟動後, 待食材熟度到達設定熟度時, 蒸烤爐自動停止、關機。(SO-970 機型)

### 蒸氣回路除垢 一鍵清潔

一鍵立即自動軟化髒汙, 並清潔蒸烤爐內部污垢。自動退水功能, 讓蒸烤爐及水管內的餘水, 抽回水箱中, 保護爐壁跟管壁, 清潔不費力。(SO-970 機型)



### 多道佳餚同時料理 不混味

蒸魚、蒸蔬食、熱菜一次完成, 高壓蒸氣讓菜汁或魚肉水分不外流, 食物味道不混淆。高壓蒸氣可以完整包覆食物, 鎖住水分, 即使蒸冷凍包子、解凍食物或二次加熱, 食物依然水分飽滿有彈性。

### 蒸烤同步 料理變魔術

採用高壓蒸氣循環模式, 可精準控制蒸氣量。料理後啟動烤箱功能, 口感更酥脆。



SO-970



SO-865

SO-860 限量

SO-850A

建議售價	NT\$ 88,000	NT\$ 78,000	NT\$ 74,000	NT\$ 69,000
優惠價		NT\$ 65,000		NT\$ 62,000
容量	34L	34L	34L	34L
電壓 / 頻率	220V / 60Hz	220V / 60Hz	220V / 60Hz	220V / 60Hz
功率 / 電流	3000W / 13.7A	1500W / 7A	1500W / 7A	1500W / 7A
尺寸 LxW(D)xHmm	600 x 545 x 460	600 x 545 x 460	600 x 545 x 460	600 x 545 x 460
顏色	不鏽鋼	全黑玻	黑玻 + 不鏽鋼	黑玻 + 不鏽鋼
烘烤溫度	40°C ~ 230°C	80°C ~ 230°C	80°C ~ 230°C	80°C ~ 230°C
蒸煮溫度	45°C ~ 100°C	50°C ~ 100°C	50°C ~ 100°C	50°C ~ 100°C
烘烤 + 蒸煮溫度	40°C ~ 230°C	50°C ~ 100°C	50°C ~ 100°C	50°C ~ 100°C
烘烤設定	內火旋風 上火 + 內火旋風 上火 + 旋風 上火	內火烘烤	上火烘烤	上火烘烤
蒸煮設定	蒸氣烹調 低溫烘烤 + 蒸氣輔助 內火旋風 + 蒸氣輔助 手動烘烤 + 蒸氣輔助	蒸氣烹調	蒸氣烹調	蒸氣烹調
操作方式	觸控	旋鈕 + 按鍵	旋鈕 + 按鍵	旋鈕 + 按鍵
介面語言	圖示 + 多國語言	圖示	圖示	圖示
防燙玻璃層數	三層	三層	三層	三層
具備功能	<ul style="list-style-type: none"> <li>• 添加蒸氣烘烤</li> <li>• 自動烹調預約設定</li> <li>• 食物探針</li> <li>• 自動退水</li> <li>• 自清功能</li> <li>• 蒸氣迴路除垢</li> <li>• 顯示螢幕</li> <li>• 數位溫度 5°C 微調</li> <li>• 餘溫顯示</li> <li>• 快速加熱</li> <li>• 智慧內建食譜</li> <li>• 強制循環散熱系統</li> <li>• 時間顯示 / 鬧鐘設定</li> <li>• 內部照明系統</li> <li>• 兒童安全鎖</li> </ul>	<ul style="list-style-type: none"> <li>• 自動烹調預約設定</li> <li>• 顯示螢幕</li> <li>• 強制循環散熱系統</li> <li>• 時間顯示 / 鬧鐘設定</li> <li>• 內部照明系統</li> </ul>	<ul style="list-style-type: none"> <li>• 自動烹調預約設定</li> <li>• 顯示螢幕</li> <li>• 強制循環散熱系統</li> <li>• 時間顯示 / 鬧鐘設定</li> <li>• 內部照明系統</li> </ul>	<ul style="list-style-type: none"> <li>• 自動烹調預約設定</li> <li>• 顯示螢幕</li> <li>• 強制循環散熱系統</li> <li>• 時間顯示 / 鬧鐘設定</li> <li>• 內部照明系統</li> </ul>
固定層架數	3層	3層	3層	3層
標準配件	食物探針 蒸烤盤 x 2 蒸烤架 x 3 矽膠手套	蒸烤盤 x 2 蒸烤架 x 3 矽膠手套	蒸烤盤 x 2 蒸烤架 x 3 矽膠手套	蒸烤盤 x 2 蒸烤架 x 3 矽膠手套
選購	溫杯溫盤機	溫杯溫盤機	溫杯溫盤機	溫杯溫盤機

\*產品及配件以實際出貨為準, 本公司保留更動之權利, 不另行通知。

# 蒸烤燉煮 美味不設限

best 智慧型蒸烤爐，在烘烤的過程中可同時加入蒸氣輔助，3D 旋風功能讓熱氣均勻透入食材，蒸氣功能讓食材保留水分、鎖住美味。豐富多元的烹煮，主廚級多變料理輕鬆完成！

## 3D 立體旋風

讓高溫熱氣均勻滲透入食材，縮短烘焙時間，保留食物原始風味。



## 同時料理不混味

蒸魚、蒸蔬食、熱菜一次完成，高壓蒸氣完整鎖住食物水分與美味，且味道不混味。即使蒸煮冷凍包子、二次加熱，食物依然飽滿有彈性。



## 70L 魔術大空間

寬敞的爐內空間，輕鬆料理大份量食材，一次滿足全家人的需求。



## 11 段烹飪功能

旋風解凍、蒸煮燒烤多用途，一機抵兩台！高壓蒸氣循環系統，可精準控制蒸氣量，菜汁或魚肉水分不外流。



G-5210

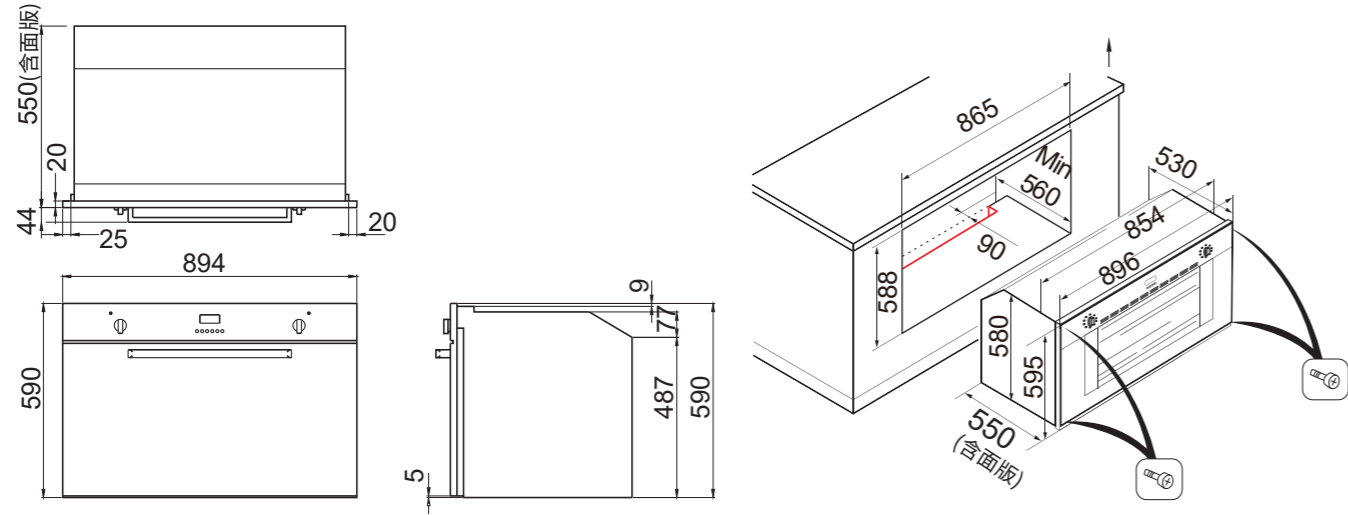


建議售價	NT\$ 47,800
容量	70L
電壓 / 頻率	220V / 60Hz
功率 / 電流	2800W / 12.7A
尺寸 LxW(D)xHmm	595x545x595
面板材質	全黑玻
使用功能	11 段
烘烤溫度	50°C ~ 220°C
蒸煮溫度	40°C ~ 100°C
烘烤 + 蒸煮溫度	120°C ~ 220°C
烘烤設定	上全火 220°C 上紅外線火 220°C 上全火 + 旋風 50°C ~ 220°C 內圈火 + 旋風 50°C ~ 220°C 上外圈火 + 下火 50°C ~ 220°C 上外圈火 + 下火 + 旋風 50°C ~ 220°C
蒸煮設定	蒸氣 100°C 上全火 + 旋風 + 蒸氣 120°C ~ 220°C 內圈火 + 旋風 + 蒸氣 120°C ~ 220°C 上外圈火 + 下火 + 旋風 + 蒸氣 120°C ~ 220°C
操作方式	觸控式
介面語言	中文 + 圖示
防燙玻璃層數	三層
具備功能	<ul style="list-style-type: none"> <li>• 添加蒸氣烘烤</li> <li>• 顯示螢幕</li> <li>• 數位溫度 5°C 微調</li> <li>• 溫度顯示</li> <li>• 快速加熱</li> <li>• 強制循環散熱系統</li> <li>• 時間顯示 / 鬧鐘設定</li> <li>• 內部照明系統</li> <li>• 兒童安全鎖</li> </ul>
固定層架數	5 層
標準配件	烤盤、蒸盤、烤架、烤盤用小烤架

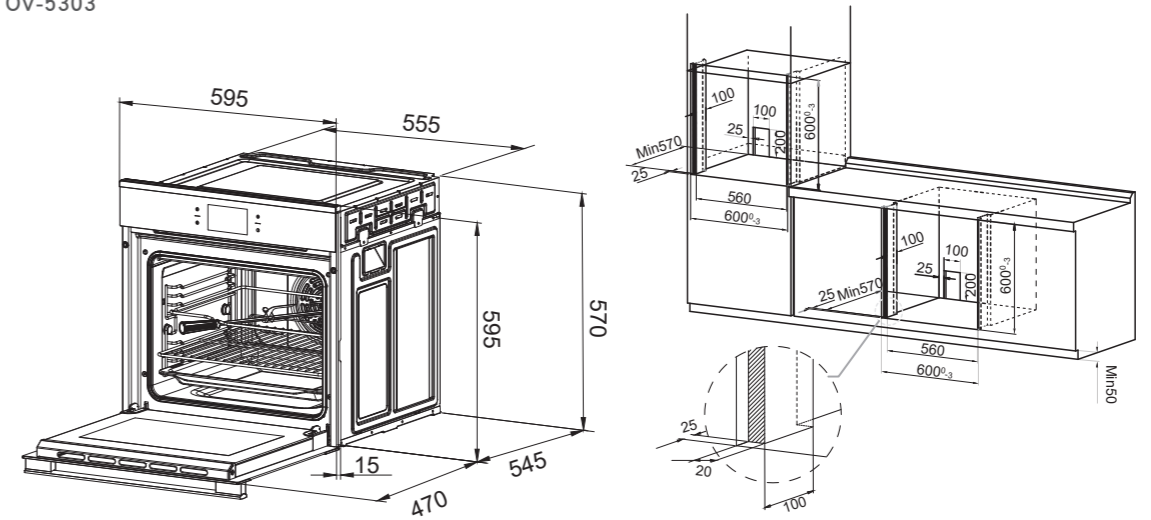
\* 產品及配件以實際出貨為準，本公司保留更動之權利，不另行通知。

多功能 3D 旋風烤箱 安裝資訊

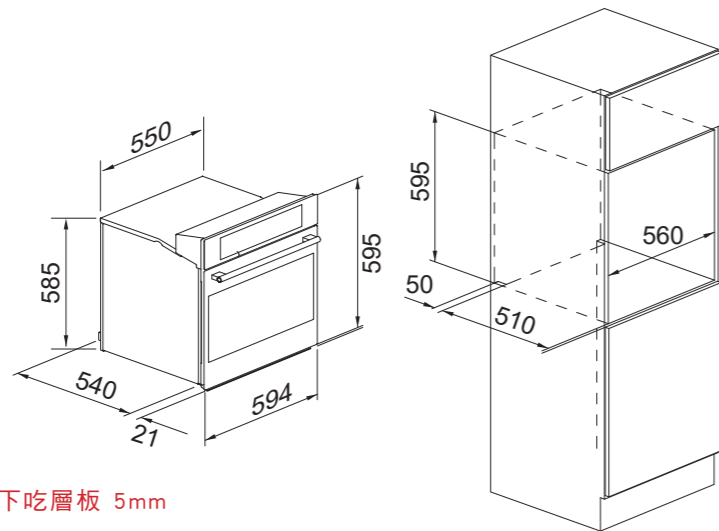
機型 OV-960



機型 OV-5303



機型 OV-363\*\*\* / OV-367 / OV-367BK / OV-369 / OV-900

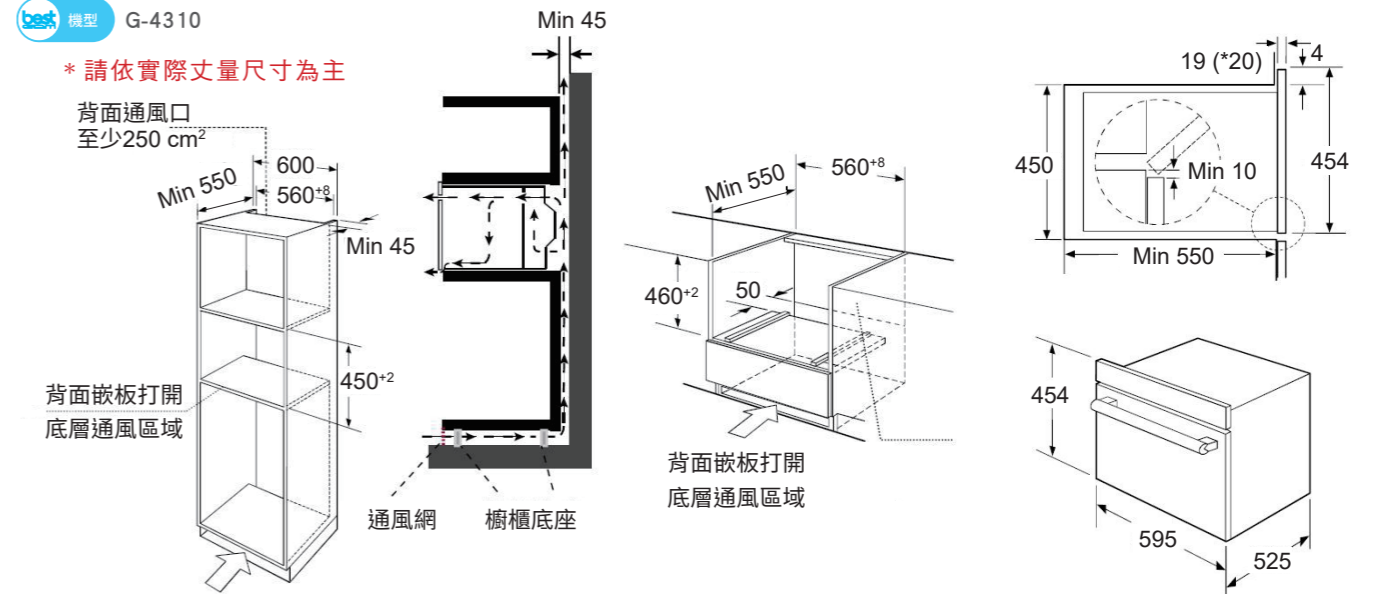


請預留：烤箱下方集水條下吃層板 5mm

微蒸烤萬用爐 安裝資訊

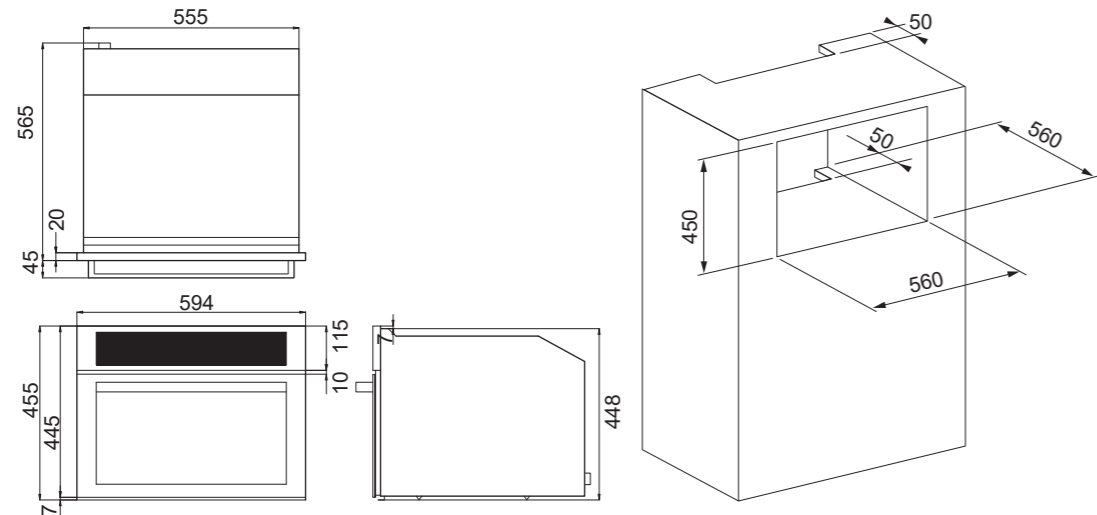
機型 G-4310

\* 請依實際丈量尺寸為主



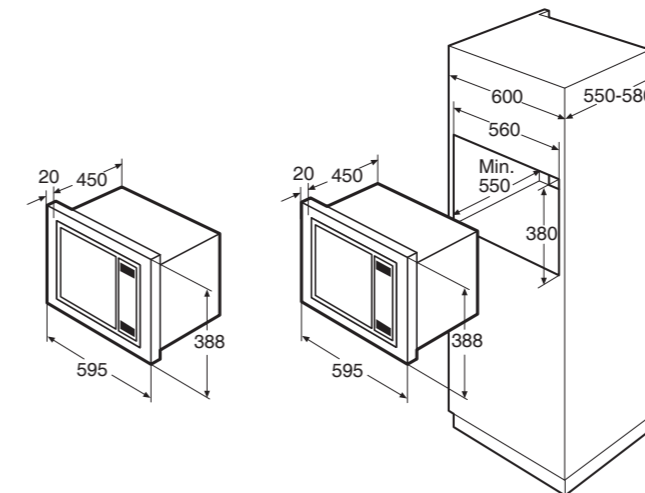
備註：微蒸烤萬用爐上方應預留空隙

機型 OV-750

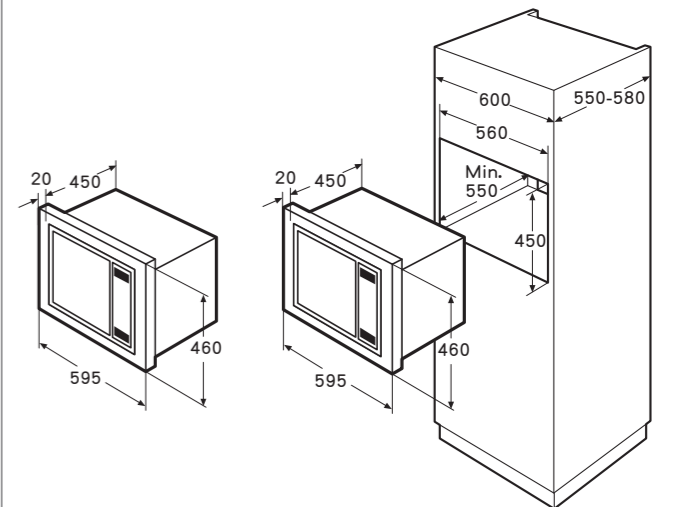


請預留：烤箱下方集水條下吃層板 5mm

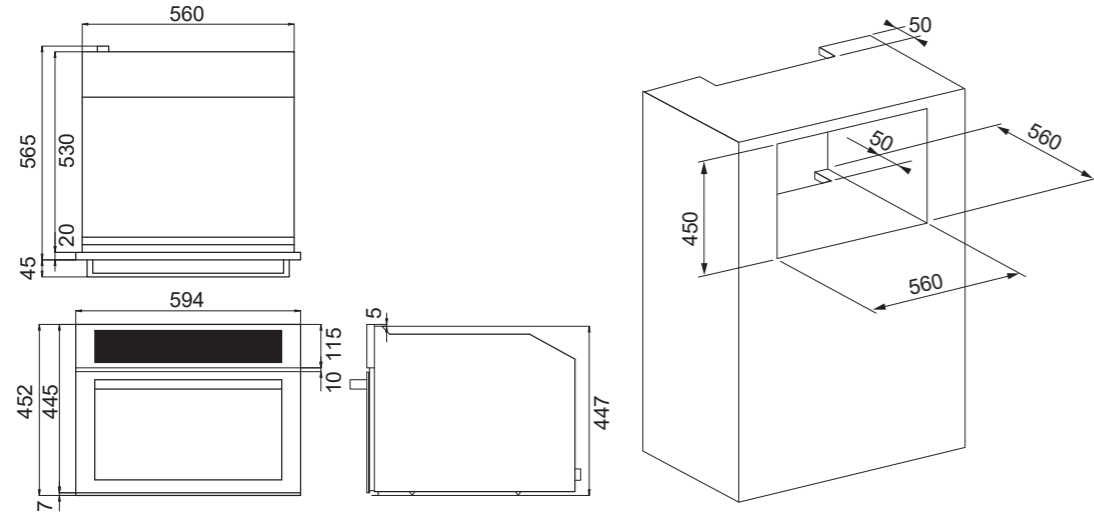
機型 G-4220



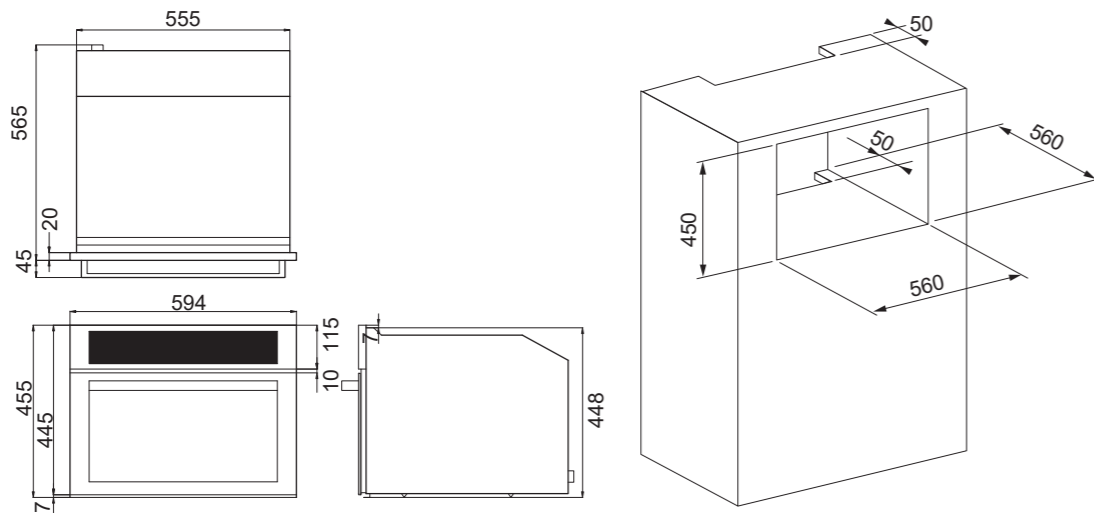
機型 G-4226



best 機型 SO-970

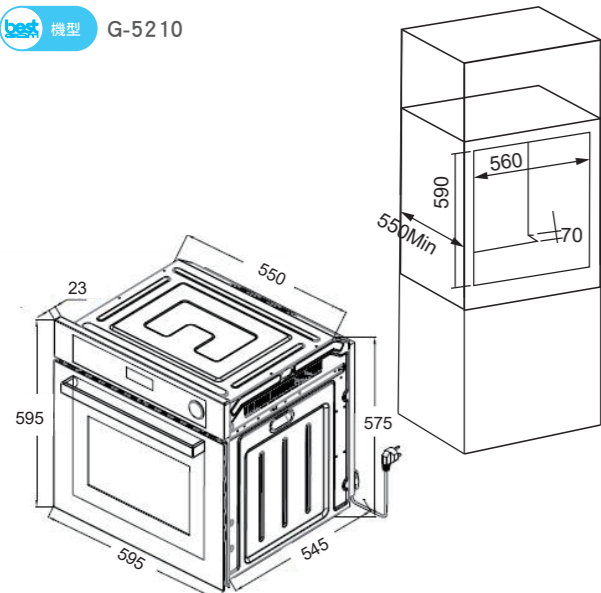


best 機型 SO-865 / SO-860 / SO-850A



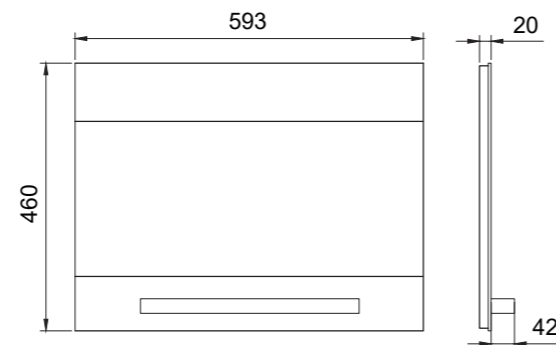
搭配 DD-120 溫杯溫盤機，櫃高預留 585X560X560mm，DD-120 下吃 6mm

best 機型 G-5210



上掀門 安裝資訊

best 機型 D-367



世磊實業股份有限公司  
SHIH LEI BUSINESS CO., LTD.



台北總公司 / 門市  
105 臺北市松山區塔悠路 219 號 1 樓  
Tel : (02)2760-9666  
Fax : (02)2768-7727  
訂貨專線 : (02)2295-2839  
訂貨傳真 : (02)2291-8249



新竹公司 / 門市  
302 新竹縣竹北市縣政三街 136 號  
Tel : (03)656-0101  
Fax : (03)656-7373



台中公司  
407 台中市西屯區環中路二段 302 號  
訂貨專線 : (04)2452-4948  
訂貨傳真 : (04)2452-4047  
門市  
407 台中市西屯區漢翔路 37 號  
Tel : (04)2451-7979  
Fax : (04)2451-5656



高雄公司  
814 高雄市仁武區永榮一街 90 號  
訂貨專線 : (07)375-5262  
訂貨傳真 : (07)375-5263

參觀時間  
星期一至五 9:00-17:00

亞爾浦淨水設備  
服務專線 : (02)2760-9222

免費服務電話 : 0800-026-628



官網



下載專區



經銷據點



FB 粉絲團



www.shih-lei.com.tw  
service@shihlei.com



