



best
Q · C · E

義大利貝斯特 best 洗碗機

義式心生活 讓洗碗變成享受

廚電新貴

惱人油膩 一指洗盡
輕輕一按
啟動您健康優雅的廚房生活

best 洗碗機

100% 義大利製造 best 洗碗機能記憶前次洗程模式，操作簡單。
可靠的強力上下沖水系統，輕鬆潔淨、殺菌，比傳統手洗更乾淨、更高效衛生。
超大容量一次搞定碗盤、杯瓢、鍋子等餐具，餐餐煮飯或是宴請賓客好輕鬆。
解放玉手，從此洗碗不再是苦差事。

綠能工藝的堅持，通過歐盟 3A 評鑑認證

節省 70% 用水量 節能省電更環保！

A⁺ 潔淨省水
A 烘乾省時
A 環保節能

Best 全系列洗碗機符合歐盟 3A 評鑑標準，機心全程高效能運轉。

比手洗碗盤節省約 70% 的用水量，平均單次洗碗耗費約 NT.3.9，更減少清潔劑使用，對地球更友善！
(單次耗費以 50°C 水溫洗程，13 人份餐具，水費每度 \$10，電費每度試算)



環保



強淨



抗菌



防漏



安靜

	傳統手洗	best 洗碗機
功效	以人手握潮濕海綿或菜瓜布洗滌，再以烘碗機烘乾或是紙巾擦乾，或是直接晾乾，易使細菌滋生。	強力沖洗系統，快速洗程一次用水，約 3 罐 2 公升寶特瓶的水量。 高溫殺菌帶烘乾，潔淨、衛生、安心。
水溫	常溫水洗，油膩不容易去除，需使用大量洗碗精。冬天洗碗變成苦差事，雙手冷冰冰。	多段水溫選擇，最高洗淨溫度 70°C。解放雙手，搭配不同智慧洗程，潔淨效果更好。
需時	約 20-30 分鐘，雙手油膩膩，皮膚乾燥又粗糙。	鍋碗瓢盆，置入、取出只要 10 分鐘！ 洗滌過程可以放鬆或陪伴家人，親情無價！

義大利貝斯特 **best** 洗碗機

免換樹脂

免添加軟化鹽

獨家搭配專用淨水設備 用真正乾淨的水洗碗

在水質較硬的區域，洗碗機因為清洗加熱，使得經年累月的水垢累積在熱水管道或洗碗機內槽，不但影響美觀，因加熱器被水垢包覆，烘乾效果降低，甚至無法散熱而損壞，降低洗碗機的壽命。而洗碗機洗滌過的玻璃杯上殘留的白色水漬，碗盤上留下霧狀斑點，這些都是水中鈣、鎂離子加熱後積存所致。

你所不知道的隱形成本，best 洗碗機幫您考慮到了！！

目前市售的洗碗機，均以添加軟化鹽方式來還原機器裡面的離子交換樹脂，減少洗碗機內水垢的產生及內壁水垢殘留問題。但軟化鹽不但要不定期添加，軟化系統甚至必須更換樹脂來維持效果。義大利貝斯特 best 洗碗機，創新結合濾淨抑垢技術，採用洗碗機專用淨水設備，免更換還原樹脂、免除惱人的軟化鹽選擇困擾。比較三年更換濾心的耗材成本，甚至比軟化鹽及更換樹脂費用還要便宜，讓洗碗機維護更容易。



洗碗機專用淨水設備 安裝示意圖

獨家抑垢科技 延長洗碗機壽命 免除惱人水垢

抑垢

抑制碳酸鈣與碳酸鎂生成集結，並分散到水中，在洗碗機內壁及管道形成保護膜，達到抑制水垢的效果。

過濾

活性碳纖維濾心可吸附水中化學物質、農藥、有機化合物，除去水中餘氯，可降低致癌物質三鹵甲烷的產生，並可除去異味，**不會像它牌洗碗機容易成為毒氣室。**



✘ 未搭配 淨水設備前

洗碗機不鏽鋼內壁及底部出現殘留之白色水垢，影響美觀



○ 搭配 淨水設備後

best 洗碗機淨水設備抑垢效果驚人，輕鬆擦拭後，即可光亮如新，免用軟化鹽、檸檬酸或小蘇打粉清洗。



best 洗碗機用好水 家人健康 無憂無氯

一般家庭只在飲用水做過濾及除氯，但家庭用水的安全，卻常被忽略。歐洲國家的自來水，多以臭氧殺菌、紫外線 (UV-C) 殺菌。但台灣的自來水，由於加氯成本低廉，多採加氯抑菌消毒。自來水中的餘氯，經過洗碗機高溫，容易化合成三鹵甲烷的致癌物質。經由洗碗的過程中，極有可能殘留在碗盤上，間接接觸料理而影響家人健康。



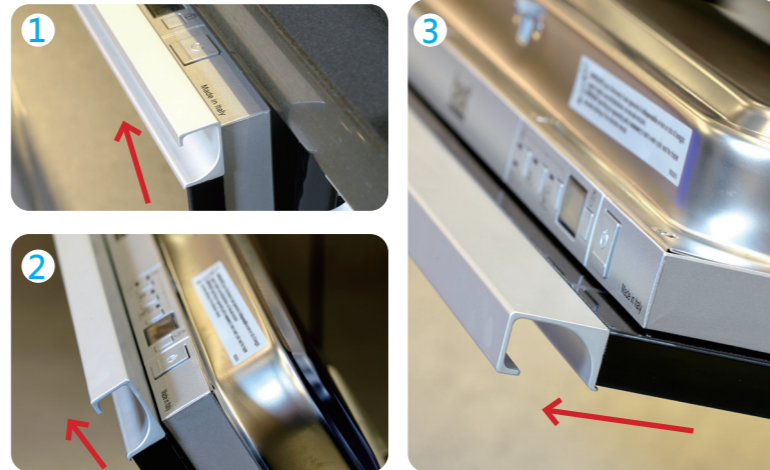
女人的完美廚房永遠少一件

100% 義大利製造 原裝進口 **best** 洗碗機

滑門設計

完美的雙軸流紋鏈系統，免切踢腳板，避免影響廚具整體設計的美觀，是注重頂級家電細節的最新功能。
(限 DW-352 及 DW-332 機種)

NEW



滑門設計於洗碗機開門時，門板會自動上滑，不卡踢腳板

自動開門裝置

洗程最後階段結束後，當溫度降至 50°C 洗碗機門板會自動開啟約 10cm 左右。不僅加強乾燥效果，使空氣流通，消除洗碗機內異味，更能節省能源，讓洗碗機快速冷卻不發燙。(限 DW-352 機種)

Air Dry **NEW**

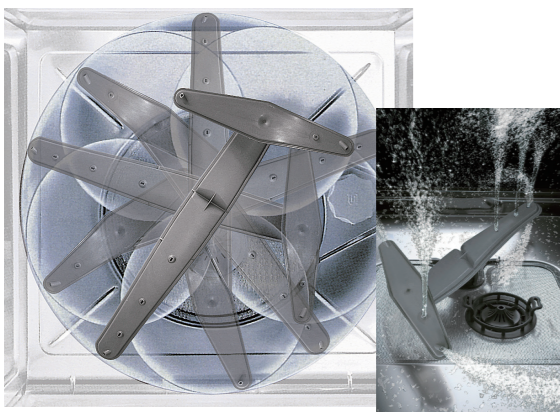


多段洗程 智慧偵測髒污超貼心

多種智慧洗程及全自動智慧洗程，能測碗盤髒污程度，自動調整最佳洗滌程序。洗程最後的餘溫烘乾模式，全機種 70°C 高溫殺菌帶烘乾，還您乾淨如新的無菌碗盤餐具。

行星式全方位的洗淨 洗淨效果更好

特殊行星式及 S 型強力水柱，輕鬆帶走油膩髒汙。Best 洗碗機內設計上、中、下三個強力洗淨裝置，上方的強力撒水噴頭，連一般洗碗機洗不到的背面、底部都能零死角。中間及底部為旋轉的 S 型強力水柱系統，讓上下層的碗盤都能仔細清潔。底部特殊 360° 無死角行星式沖洗系統 (限部份款式)，比傳統手洗高達 50% 以上的潔淨力。

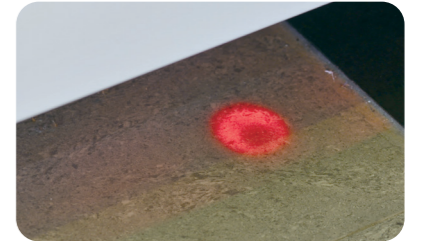


貼心設計

自動髒汙偵測、貼心提示，省水省電，環保節能首選！
全系列嵌式洗碗機配置 LED 投射地面紅色光點，提醒
洗碗機運作狀態，輕鬆掌握洗程。



AquaStop 全自動安全防漏偵測裝置：龍頭處與底盤皆配有感應器，可預防萬一漏水時所發生的大量出水，立即停止運作並啟動排水閥。



彈性裝載 超大容量 洗淨好輕鬆

全系列採用耐高溫無毒 Rilsan 石墨碗籃架。
上層依餐具型態作三段式調整摺疊；下層為可折式碗盤架，可容納大型鍋具、烤盤的超大容量設計。另有專為華人飲食習慣而設計的「上層餐具專用架」，裝載多樣化！

27 分鐘快洗超便利

Speed wash 快速洗程，最高省 55% 時間。快洗模式短短 27 分鐘，立即還你乾淨如新餐具！



內壁全不鏽鋼設計 耐用好維護

機體內裝全不鏽鋼材質，堅固耐用、抗菌衛生；不鏽鋼濾網材質，不卡油脂，清洗便利。



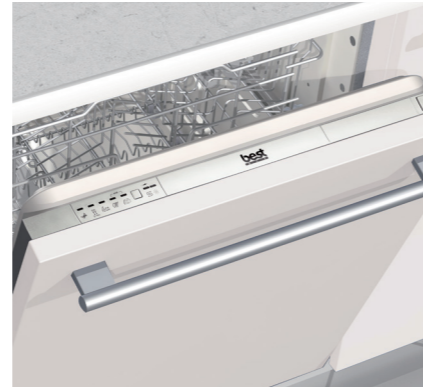
自動洗淨好安靜

噪音值僅 44dB 的超低分貝靜音洗程，讓你享受極靜居家生活。

碗盤亮麗如新

洗碗機加入專用光潔劑，清洗後可加速乾燥並有效減少餐具、玻璃器皿上的水漬、水痕的殘留，讓碗盤潔淨光亮。





DW-352 旗艦型 全嵌式洗碗機

DW-332 豪華型 全嵌式洗碗機

DW-321S 經典型 全嵌式洗碗機

DW-326 特仕型 全嵌式洗碗機

DW-221S 小資型 半嵌式洗碗機



特色

- 9 種智慧節能組合洗程
- 智慧偵測自動洗程
- 滑門設計 / 自動開門裝置
- AQUASTOP 安全防漏裝置
- 特殊行星式沖洗系統
- Speed wash 超省時速洗設定功能
- 內建 24H 預約洗滌功能
- 1/2 少量節約洗程 / LED 照地指示燈
- 無毒可調式 Rilsan 石墨碗籃架
- 頂層刀叉餐具專用架
- 液晶螢幕顯示面板
- 餘溫烘乾系統
- 超省時快洗 27 分鐘
- 上層碗盤高度可調整三段式
- 全不鏽鋼內槽 堅固衛生
- 超靜音 44dB

建議售價：NT\$70,000

特色

- 10 種智慧節能組合洗程
- 滑門設計
- AQUASTOP 安全防漏裝置
- 特殊行星式沖洗系統
- 內建 24H 預約洗滌功能
- 1/2 少量節約洗程
- LED 照地指示燈
- 無毒可調式 Rilsan 石墨碗籃架
- 液晶螢幕顯示面板
- 餘溫烘乾系統
- 超省時快洗 27 分鐘
- 上層碗盤高度可調整三段式
- 全不鏽鋼內槽 堅固衛生
- 超靜音 48dB

建議售價：NT\$55,000

特色

- 5 種智慧節能洗程
- AQUASTOP 安全防漏裝置
- LED 照地指示燈
- 無毒可調式 Rilsan 石墨碗籃架
- 餘溫烘乾系統
- 超省時快洗 27 分鐘
- 上層碗盤高度可調整三段式
- 全不鏽鋼內槽 堅固衛生
- 超靜音 48dB

建議售價：NT\$47,000
NT\$36,000

特色

- 5 種智慧節能洗程
- AQUASTOP 安全防漏裝置
- LED 照地指示燈
- 無毒可調式 Rilsan 石墨碗籃架
- 餘溫烘乾系統
- 超省時快洗 27 分鐘
- 上層碗盤高度可調整三段式
- 全不鏽鋼內槽 堅固衛生
- 超靜音 50dB

建議售價：NT\$45,000
NT\$36,000

特色

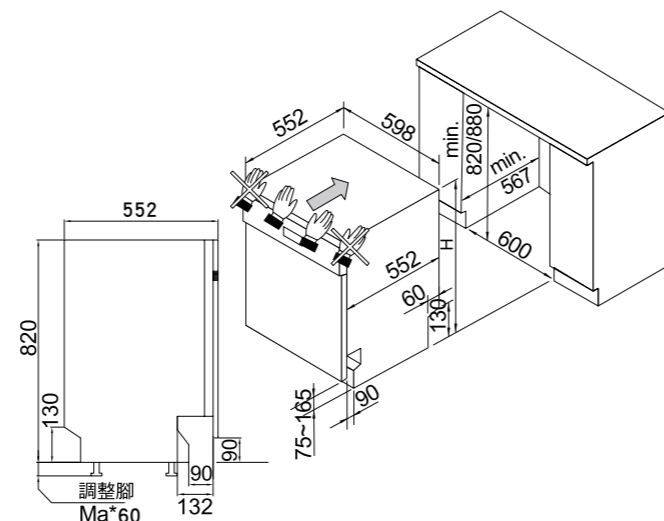
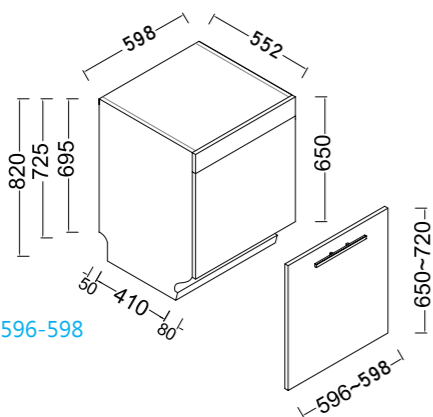
- 5 種智慧節能洗程
- AQUASTOP 安全防漏裝置
- 無毒可調式 Rilsan 石墨碗籃架
- 餘溫烘乾系統
- 超省時快洗 27 分鐘
- 上層碗盤高度可調整三段式
- 全不鏽鋼內槽 堅固衛生
- 超靜音 48dB

建議售價：NT\$48,000
NT\$36,000



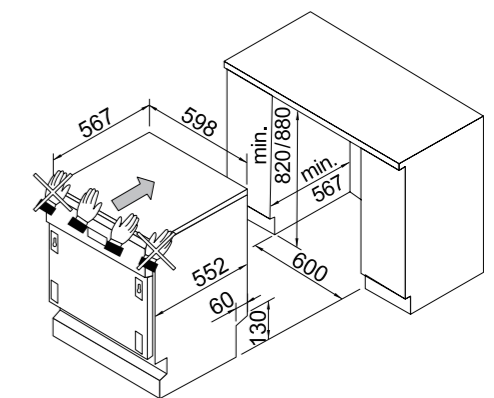
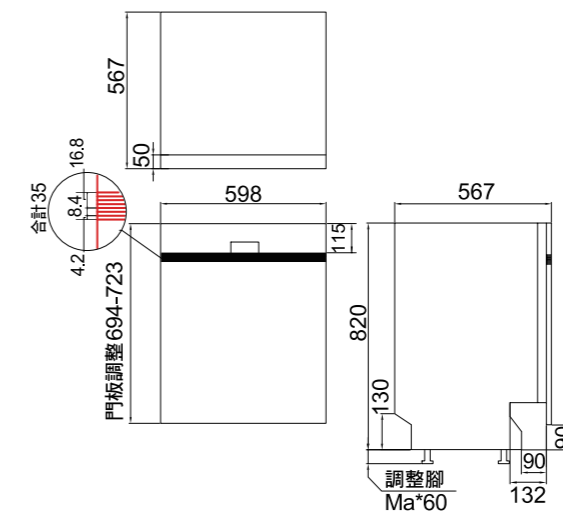
除氯抑垢洗碗機 安裝資訊

DW-352 / DW-332 / DW-321S / DW-326



半嵌安裝尺寸

DW221S



- 門板 & 踢腳建議：
1. 單位為 mm
 2. 門板高度為 650-720 · 寬為 596-598
 3. 需自備門片手把
 4. 機器調整高度 820-880
 5. 踢腳高度為 100
 6. DW-352 / DW-332 為滑門機款 · 門板高 650-770

best 洗碗機 聰明·高效·全能

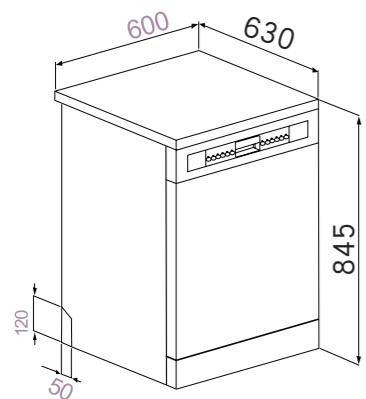


DW-126W 尊貴型 獨立式洗碗機



- 特色
- 10 種智慧節能洗程
 - AQUASTOP 安全防漏裝置
 - 內建 24H 預約洗滌功能
 - 1/2 少量節約洗程
 - 無毒可調式 Rilsan 石墨碗籃架
 - 液晶螢幕顯示面板
 - 餘溫烘乾系統
 - 超省時快洗 27 分鐘
 - 上層碗盤高度可調整三段式
 - 全不鏽鋼內槽 堅固衛生
 - 超靜音 50dB

建議售價：NT\$49,500
NT\$37,500



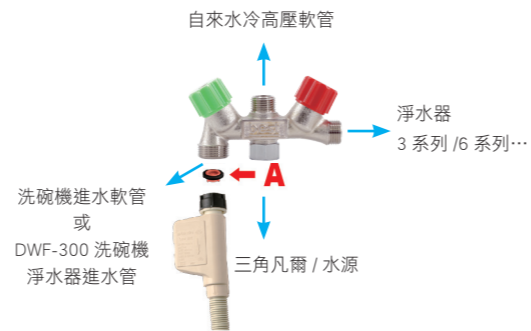
DW-126W



DWF-300 洗碗機專用淨水設備

尺寸：37 X 16 cm
規格：顆粒碳、LMS
有效濾水量：6000 公升 (一年更換)
建議售價：NT\$8,500

專用三通



專案用專用三角凡爾



專用洗碗機三通 / 三角凡爾

連接水源
使用 3/4" 螺牙將進水管連接到冷水源頭，放入洗碗機所附的過濾器 A。用手小心地以將軟管接頭螺帽旋緊，然後用工具旋緊螺牙至螺牙的 1/4 處，並且不漏水。在配有自動偵測漏水裝置的洗碗機進水管，過濾器 A 已裝入螺紋套口。
洗碗機可以接到溫度 60°C 以下的熱水。供應本洗碗機熱水會大約縮短 20 分鐘洗滌時間，但是會稍微減低洗滌效果。依照上述連接到冷水源頭的同樣步驟連接到家庭熱水源頭。

- 洗碗機安裝特別注意事項：
1. 踢腳板低於 10 公分以下，全嵌式洗碗機門板請做摺門設計。
 2. 洗碗機門板厚度 28mm 不適用本司洗碗機。
 3. 洗碗機強烈建議落地式安裝。
 4. 洗碗機離水槽櫃 1 米以上，須加購六分專用洗碗機進水管與排水軟管。
 5. 洗碗機可從側方或上方使用固定螺絲。
 6. 洗碗機有附防潮貼紙，建議黏貼此品，可增加板材耐用性。
 7. 安裝洗碗機請使用本公司專用洗碗機三通 / 三角凡爾，美觀又實用。



品名	best 3 系列 旗艦型	best 3 系列 豪華型	best 3 系列 經典型	best 3 系列 特仕型	best 2 系列 小資型	best 1 系列 60cm 尊貴型
型號	DW-352 全嵌式	DW-332 全嵌式	DW-321S 全嵌式	DW-326 全嵌式	DW-221S 半嵌式	DW-126W 獨立式
建議售價	NT70,000	NT52,000	NT47,000	NT45,000	NT48,000	NT49,500
優惠價	-	-	NT36,000	NT36,000	NT36,000	NT37,500
電壓 / 頻率	220V / 60Hz	220V / 60Hz	220V / 60Hz	110V / 60Hz	220V / 60Hz	110V / 60Hz
功率 / 電流	1800W / 9A	1800W / 9A	1800W / 9A	1300W / 12A	1800W / 9A	1300W / 12A
淨重 (公斤)	42.5	38.5	38	38	38.5	38
顏色	不鏽鋼	不鏽鋼	不鏽鋼	不鏽鋼	不鏽鋼	白色
尺寸 (長 x 高 x 深) mm	598x820-860x567	598x820-860x552	598x820-860x552	598x820-860x567	598x820-860x567	600x845x630
容量	13 人份	13 人份	13 人份	13 人份	13 人份	13 人份
自動偵測漏水系統	AquaStop	AquaStop	AquaStop	AquaStop	AquaStop	AquaStop
操作面板	按鍵式	按鍵式	按鍵式	按鍵式	按鍵式	按鍵式
洗程指示燈	LED	LED	LED	LED	LED	LED
溫度選擇	38°-45°-50°-65°-70°	38°-45°-50°-65°-70°	38°-55°-50°-65°-70°	38°-55°-65°-70°	38°-55°-65°-70°	38°-55°-65°-70°
預約洗滌	1-24 小時	1-24 小時				1-24 小時
洗程數	9 種智慧節能洗程	10 種智慧節能洗程	5 種智慧節能洗程	5 種智慧節能洗程	5 種智慧節能洗程	10 種智慧節能洗程
烘乾系統	餘溫烘乾	餘溫烘乾	餘溫烘乾	餘溫烘乾	餘溫烘乾	餘溫烘乾
節能效用等級	A+	A+	A+	A+	A+	A+
洗滌效用等級	A	A	A	A	A	A
烘乾效用等級	A	A	A	A	A	A
自動偵測洗程	●					
冷預洗 / 常溫	●	●	●	●	●	●
超強速洗 + 殺菌 50 分鐘 / 70°C	●					●
超強洗 + 殺菌 70°C (P+)		●				
強洗 + 殺菌 70°C	●	●	●	●	●	●
節能洗 / 65°C	●	●	●	●	●	●
一般洗 / 70°C	●	●	●	●	●	●
快洗 27 分鐘 / 50°C	●	●	●	●	●	●
簡易洗 45 分鐘 / 70°C		●				
簡易洗 45 分鐘 / 58°C						●
全自動 60-70°C	●	●				●
全自動經濟洗 55-70°C		●				●
全自動精緻洗 45-70°C	●	●				●
附加功能	滑門設計 / 自動開門裝置 (註 1)	滑門設計				
速洗 Speed Wash	●					
P+ 特別洗程		●				●
1/2 環保節約功能	●	●				●
亮光劑警示燈	●	●	●	●	●	●
洗程結束提示	鳴聲 + 地面光點消失 (LED)	鳴聲 + 地面光點消失 (LED)	鳴聲 + 地面光點消失 (LED)	鳴聲 + 地面光點消失 (LED)	鳴聲	鳴聲
上層碗盤調整	三段式	三段式	三段式	三段式	兩段式	三段式
上層刀叉餐具專用架	●					
沖洗系統	行星式沖洗系統	行星式沖洗系統	旋轉式灑水系統	旋轉式灑水系統	旋轉式灑水系統	旋轉式灑水系統
下噴水手臂	●	●	●	●	●	●
上噴水手臂	●	●	●	●	●	●
頂端噴射沖洗頭	●	●	●	●	●	●
分貝值	44dB	48dB	48dB	50dB	48dB	50dB
配件	洗碗機專用清潔錠 光潔劑 專用三通	洗碗機專用清潔錠 光潔劑 專用三通	洗碗機專用清潔錠 光潔劑 專用三通	洗碗機專用清潔錠 光潔劑 專用三通	洗碗機專用清潔錠 光潔劑 專用三通	洗碗機專用清潔錠 光潔劑 專用三通

註 1：ADO(Automatic door opening) 自動開門系統，洗程結束，溫度低至 50°C 以下自動開門。

展示中心

台北公司

地址：105 台北市松山區塔悠路 219 號

電話：(02)2760-9666

新竹公司

地址：302 新竹縣竹北市縣政三街 136 號

電話：(03)656-0101

台中公司

門市：407 台中市西屯區漢翔路 37 號

電話：(04)2451-7979

高雄公司

門市：814 高雄市仁武區永榮一街 90 號

電話：(07)375-5262

參觀時間

星期一～五 9:00~17:30

專櫃銷售

新光三越台中中港店 8F 日本賣場

台中市西屯區台灣大道三段 301 號

免費服務電話：0800-026-628



SHIH LEI
世磊實業

SHIH LEI BUSINESS CO., LTD.

www.shih-lei.com.tw

✉ service@shih-lei.com.tw

