



Kitchen and Bath Faucets

**HAMAT**

WORLD OF WATER



**HAMAT** 集團專精於生產及銷售廚房、衛浴領域各式嚴選的設計師產品，例如黃銅龍頭、陶瓷衛浴設備、淋浴間以及管線零件，為以色列最大出口商之一。

集團旗下五間子公司，HAMAT、HAMAT 衛浴、HARSA、LIPSKI 以及 HAMAT 經銷，皆為各自領域的領導者。

#### 在龍頭領域

HAMAT 是以色列首屈一指的製造商，廚房和衛浴產品在國際和國內最一流的展示廳行銷。HAMAT 集結多項設計師產品，從廚房和衛浴的龍頭到相關配件，一應俱全。

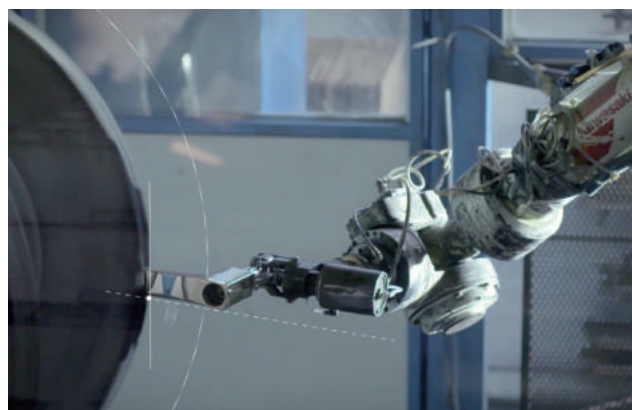
#### 在衛浴領域

Harsa 生產各式浴缸、廚房及衛浴水槽／壁掛式及坐地式馬桶／一般式及隱蔽式馬桶水箱／相關的陶瓷配件。

#### 淋浴間領域

HAMAT 在當地提供標準款和客製款產品，以及浴缸的淋浴龍頭的配件。

HAMAT 集團能為浴室設計師、室內設計師、建築師還有消費者，提供最佳整體方案！





當您購買 HAMAT 龍頭，您同時也購買了多項優勢－易用、可靠、品質、設計、保固、技術、價格。

HAMAT 永不妥協，致力為您提供最頂級且符合需求的廚房、衛浴方案！

### 品質優勢

HAMAT 傾力提供最佳品質的商品，每一個成品的細節都經過最嚴格的品管程序。

### 技術優勢

自生產線到使用的材料，HAMAT 都在技術最前端。從開模、生產到最終加工，全機械化和電腦化。

### 設計優勢

HAMAT 與一流的國際和以色列當地的設計師合作，共同定義及開創廚房和衛浴產品的新潮流，並在經典款式中求新求變。

### 可靠優勢

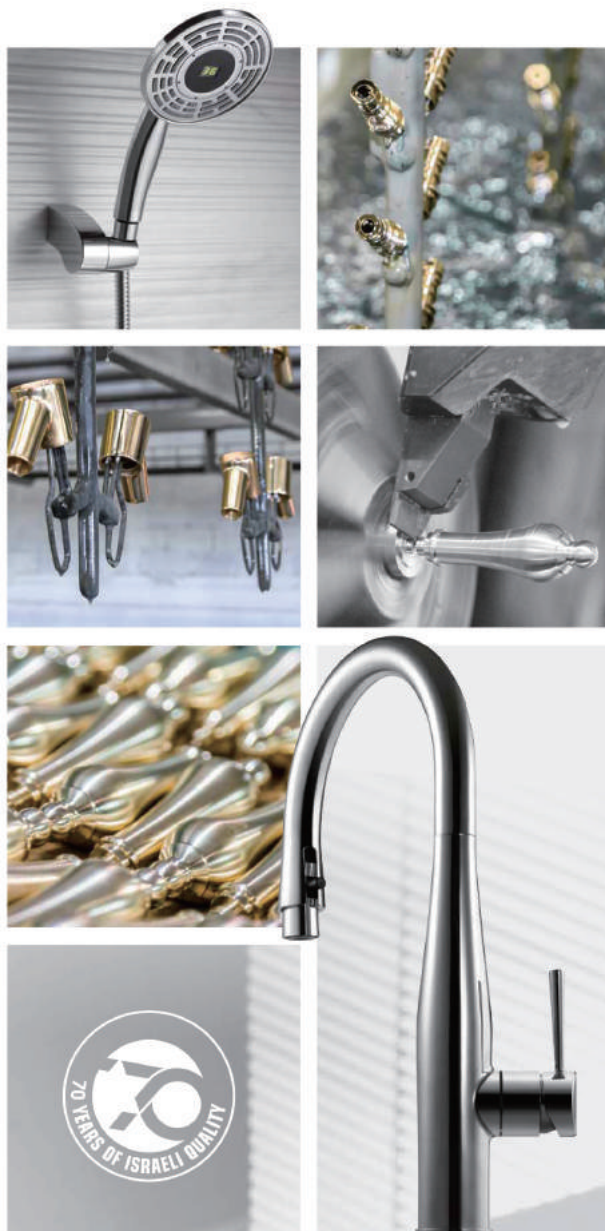
HAMAT 不僅以其品質、技術、設計優勢，成為以色列領導品牌，HAMAT 龍頭更是在以色列區域最值得信賴的，亦獲世界各地的水電業者、設計師、建築師一致推薦。

### 保固優勢

HAMAT 在每個銷售的國家，憑藉其優異的品質，提供最頂級的保固。

### 未來優勢

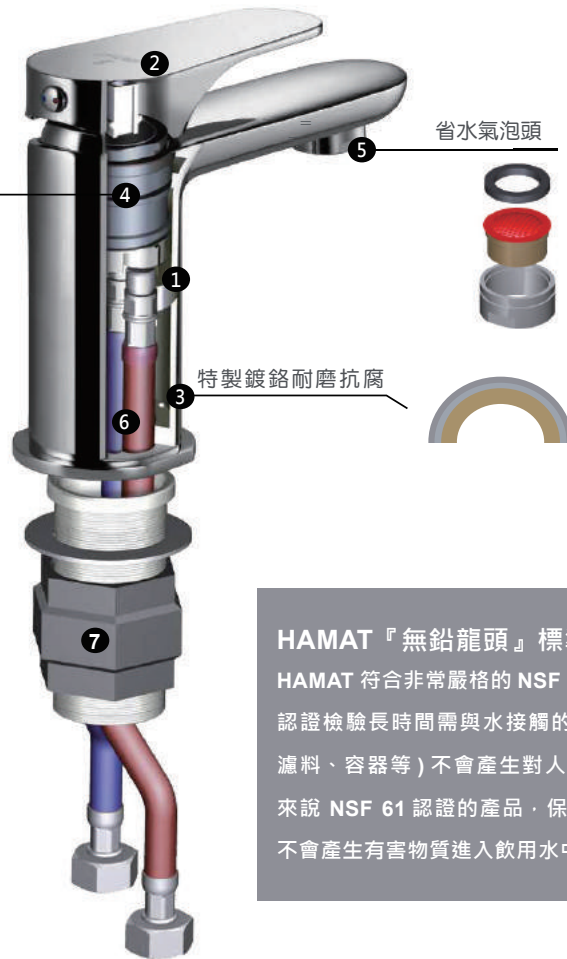
HAMAT 在創造與革新之中，研發方向致力於永續未來，結合環保意識、革新、水資源及永續經營。



# HAMAT 龍頭主成分



世界標準陶瓷軸心



省水氣泡頭



省水  
友善環境  
(省水氣泡頭)

1. 壁厚達 3mm - 龍頭主體為鑄黃銅。
2. 高品質把手 - 把手為鋅壓鑄製成。
3. 特製鍍鉻耐磨抗腐 - 由多層特厚及高質量 10 微米的鎳，加上 0.3 微米的鉻，鍍成龍頭表面，特別適合保護黃銅免於高溫變化以及保護水質。
4. 世界標準陶瓷軸心 - 由國際主要軸心製造商供應。
5. 省水氣泡頭 - 超省水設計。所有的氣泡頭皆符合國際需求標準。
6. 符合國際品管 - 嚴格品質的長進水管。
7. 特製強化塑料固定 - 螺母固定，大範圍固定、易栓緊耐用。

## HAMAT 『無鉛龍頭』標準

HAMAT 符合非常嚴格的 NSF 61 認證規範

認證檢驗長時間需與水接觸的材料 (水管、接頭、濾料、容器等) 不會產生對人體有害的物質。簡單來說 NSF 61 認證的產品，保證該產品所用的材料不會產生有害物質進入飲用水中。



ICC-ES PMG

美國國際規範委員會水暖五金類認證

美國國際規範委員會 (ICC) 是美國致力於建築安全、防火與節能規範的非盈利組織。在水暖五金衛浴產品領域的 ICC-ES PMG 認證，表明產品符合各種規範，為北美地區全面性的產品認證。ICC-ES 的 PMG 列名，即表明產品符合指定標準或符合下列一項或多項的產品證明：IPC(國際管道規範)、IMC(國際機械規範)、IFGC(國際燃氣規範)、UPC(統一管道規範)、UMC(統一機械規範) 或者 IRC(國際住宅規範)。ICC-ES 對生產工廠會進行持續性檢驗，以確保該產品能持續滿足列名要求。



ISO9001



SII 以色列標準協會

SII 以色列標準協會 (The Standards Institution of Israel)，為以色列國有機構，具有“1953 年標準法”規範的法律地位。根據該法律，SII 負責制定以色列產品和服務的標準，以確保在本地生產或進口產品的質量。SII 有各類技術領域的實驗室，持續性地提供測試和檢驗服務；經過認證會發給「認證標章」，表明產品的質量獲官方認可。

## HAMAT 通過的歐洲認證

HAMAT 投入了很多資源在開發新技術，以及創新設計。我們不僅使用最好的原物料，也注重於提供世界上最精細的製程工序。

HAMAT 的產品經過全球和當地最嚴苛標準的機構認可，經最高等級的品質保證。

HAMAT 相當關心永續和 " 省水 "，並以身為以色列綠建築議會的一員為榮；我們在此全球標準下運作，並分配很多資源給研發團隊，為水資源保護持續構思出創新的想法。

我們堅持的品質，顯明在每一個產品上。



רשות המים

2259

以色列標準協會



INTERNATIONAL

ASTM

美國材料和試驗協會



IQ Net

國際品管認證



מכון התקנים הישראלי

ISO9001:2008

管理體系標準



ISO9001

品質管理系統



NSF

美國國家衛生基金會



ICC-ES PMG

美國水暖五金類認證



DVGW

德國燃氣與水技術科學協會



### Alon Razgour

Alon Razgour，擁有 20 年經驗與閱歷，可橫跨不同的設計挑戰做出綜合方案。自 1994 成立個人工作室，在以色列的特拉維夫市 (Tel Aviv, Israel) 茁壯為國際知名的設計中心，藉由挑戰產品造型、系列類別、技術的極限，贏得多次設計獎項。



### Kobi Kor

Kobi Kor 是 15 年資歷以上的工業設計師，擅長領域為衛浴及廚具、消費品、醫療設備、科技還有時尚類產品。Kobi 與 HAMAT 長年合作於設計和開發廚衛龍頭，更於 2009 年以 "WINGS" 系列，獲選以色列兩大主要設計競賽 (ATIR 及 OT HAITSUV) 一等賞。



### Gal Bar

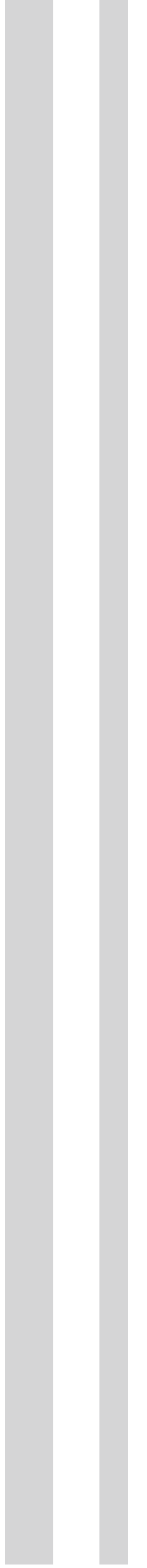
Gal Bar 為跨領域設計師，也是 HAMAT 的建築物設計師，涵蓋多樣領域：平面設計、展覽、工業設計還有店鋪陳列。Gal 亦曾設計過多款龍頭及衛浴配件，並曾協助淋浴鉸鏈專利事宜。



*Designer: Alon Razgour*



美觀和實用的最佳選擇  
給您絕佳的廚衛體驗





Designer : Kobi Kor

**304869**

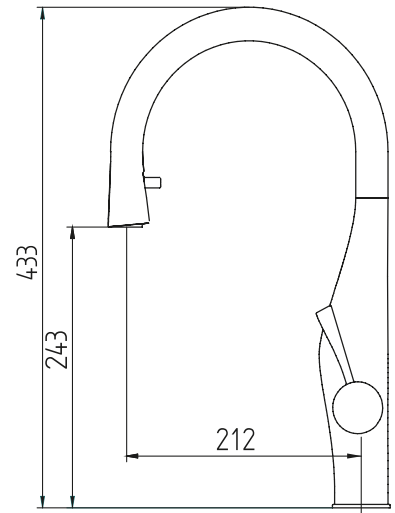
鉻色

HAMAT 經典造型款

全金屬下拉式把手

兩段水流量設計

NT\$16,000



Designer: Kobi Kor

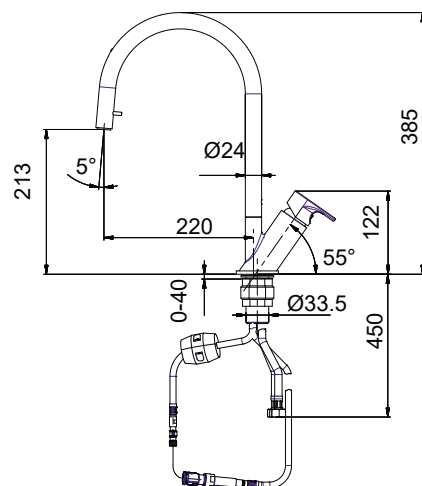




**305169**

鉻色

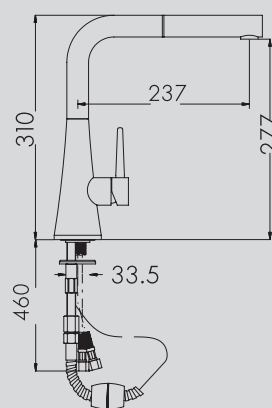
伸縮龍頭  
可旋轉式主體  
單出水模式  
NT\$11,500



**304665**

鉻色

伸縮龍頭  
水平可旋轉式主體  
單出水模式  
NT\$17,600



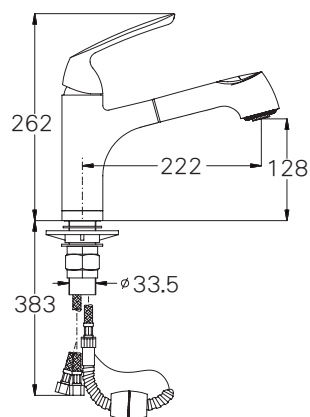
Designer : Alon Razgour



**304559**

鉻色

伸縮龍頭  
可旋轉式主體  
兩段出水  
NT\$13,500



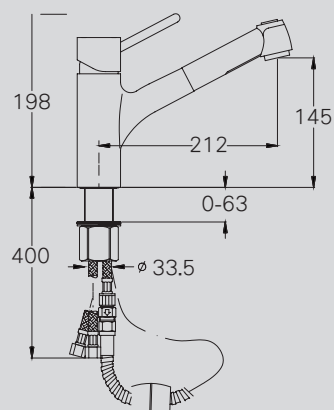
Designer : Gal Bar



**700161**

鉻色

伸縮龍頭  
可旋轉式長主體  
兩段出水  
NT\$13,500



廚房檯面龍頭 洞至少直徑 Ø3.5cm  
廚房厚度需小於 4cm  
伸縮軟管至少 38cm 長



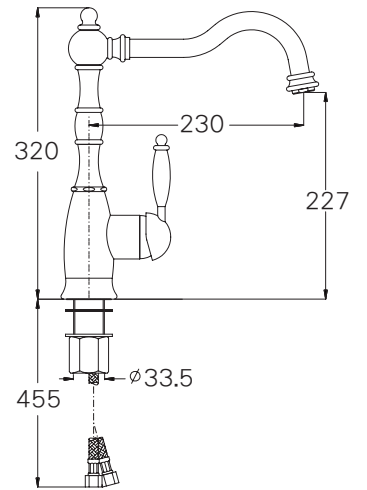
**303165 PE**

白蠟色

復古廚房龍頭

高挑可旋轉式主體

NT\$21,500



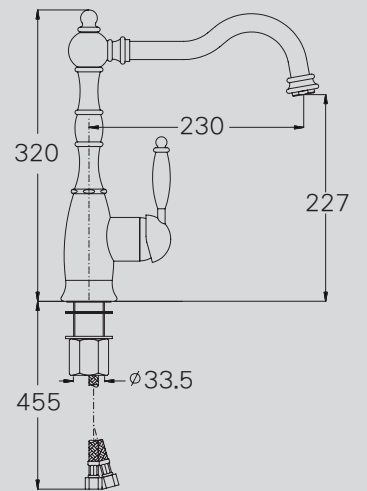
**303165 AB**

黃銅色

復古廚房龍頭

高挑可旋轉式主體

NT\$21,500

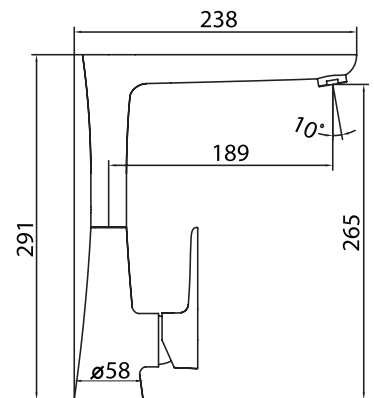


**304751**

鉻色

可 90° 旋轉龍頭主體

NT\$13,200



**801800**

鉻色

衛浴蓮蓬頭

溫度監控器

NT\$3,500



廚房檯面龍頭 洞至少直徑  $\phi 3.5\text{cm}$   
廚房厚度需小於 4cm  
伸縮軟管至少 38cm 長

極致工藝 · 超越完美

集結一流設計師的潮流經典，近乎苛求的品管程序



永續綠能的先鋒

引領國際的 " 省水 " 典範，多項產品認證

安心、貼心的選擇，HAMAT 廚衛龍頭



*Designer: Alon Razgour*

## 展示中心



### 台北公司

地 址：10587 台北市松山區塔悠路 219 號  
電 話：(02)2760-9666 傳 真：(02)2768-7727  
訂貨專線：(02)2295-2839 訂貨傳真：(02)2291-8249  
參觀時間：星期一～五 9:00-17:00



### 新竹公司

地 址：30268 新竹縣竹北市縣政三街 136 號  
電 話：(03)656-0101 傳 真：(03)656-7373  
參觀時間：星期一～五 9:00-17:00



### 台中公司

地 址：40760 台中市西屯區環中路二段 302 號  
門 市：40760 台中市西屯區漢翔路 37 號  
電 話：(04)2451-7979 傳 真：(04)2451-5656  
訂貨專線：(04)2452-4948 訂貨傳真：(04)2452-4047  
參觀時間：星期一～五 9:00-17:00



### 高雄公司

地 址：81457 台高雄市仁武區永榮一街 90 號  
門 市：81357 高雄市左營區忠言路 35 號  
電 話：(07)375-5262 傳 真：(07)375-5263  
訂貨專線：(07)556-8822 訂貨傳真：(07)556-3322  
參觀時間：星期一～五 9:00-17:00

## 銷售專櫃



### 台北設計建材中心 1 樓 best 專櫃

地 址：台北市內湖區新湖一路 185 號  
電 話：(02)8791-9197  
參觀時間：星期一～日 10:30-19:30



### 汐止遠雄廣場 3 樓 best 展示櫃

地 址：新北市汐止區新台五路一段 93-99 號  
電 話：(02)8791-9197 客服時間：星期一至日 10:30-19:30  
電 話：(02)2760-9666 客服時間：星期一至五 09:00-17:00



### 統一夢時代購物中心 "B2 best 專櫃"

地址：高雄市前鎮區中華五路 789 號 B2  
電話：07-821-4568  
參觀時間：星期一～四 11:00-22:00  
星期五 11:00-22:30  
星期六、日 10:30-22:30



世磊實業股份有限公司 SHIH LEI BUSINESS CO., LTD.  
貝斯特廚房設備股份有限公司 BEST KITCHEN APPLIANCES CO., LTD.  
www.shih-lei.com.tw e-mail: service@shih-lei.com.tw

