

best
Q · C · E

嵌入式義式咖啡機



CHALLENGE PERFECT FROM THE BEST



ONE TOUCH 讓生活更享受

嵌入式全自動 義式咖啡機

一鍵研磨 美味食光

醇厚的美式咖啡

拉開了早晨的序曲

深蘊的義式咖啡

譜出午后的進行曲

完美比例調製的卡布奇諾與拿鐵

綿密細緻奶泡 合奏出假日的圓舞曲

best 嵌入式全自動咖啡機

一鍵完成義大利沉浸式慵懶

完美復刻義大利浪漫生活

從美學 從生活 從細節 從口感

讓每一個時刻 都成為最浪漫的瞬間



嵌入式全自動義式咖啡機

G6120S / G6120B



一鍵全自動沖泡咖啡

磨豆、萃取、沖泡一鍵完成，隨心所欲製作 1~3 杯咖啡

每一口都是幸福滋味

美式咖啡、義式咖啡、卡布奇諾及拿鐵現磨現沖

客製化口味調整

調整咖啡濃淡、水量比例、輕鬆打造個人化咖啡

全自動奶泡系統

轉動奶泡調節器隨心所欲調整奶泡粗細

清潔保養不費力

內建管路清潔功能、可拆式核心沖泡器，每日清洗更安心

智能感應氣氛燈

左右兩側雙 LED 燈設計
自動感應開啟及關閉，
妝點居家浪漫

獨立出口設計

咖啡 / 熱水 / 奶泡 (牛奶)
三種獨立出口，避免味道
互相干擾

外接式牛奶罐

不鏽鋼牛奶罐簡易好拆卸，
不僅清潔方便也可以
直接放入冰箱保存牛奶

不鏽鋼瀝水置杯架

長型設計大空間，可輕鬆放置咖啡杯及牛奶罐，
美觀易清潔

彩色液晶觸控螢幕

彩色 5 吋觸控大螢幕，商品功能一目了然，
只要一指點選，沖泡咖啡就在彈指之間



圖示化選項 視覺化快速操作

咖啡參數調整 客製化每一克咖啡的香醇

內建節能模式 自動切換待機模式
節能省電



開關機自動清潔

咖啡機開啟 / 關閉後，機器會自動出水清洗管路，將管路中剩餘咖啡 / 水排出，以確保每次沖泡之咖啡品質

內建自動清潔功能

機器內建自動清潔功能，簡易清潔、除垢、沖泡器清潔、奶泡管清潔，根據不同清潔模式，一鍵自動清潔機器內部管路

可拆式核心沖泡器

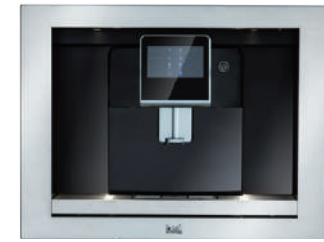
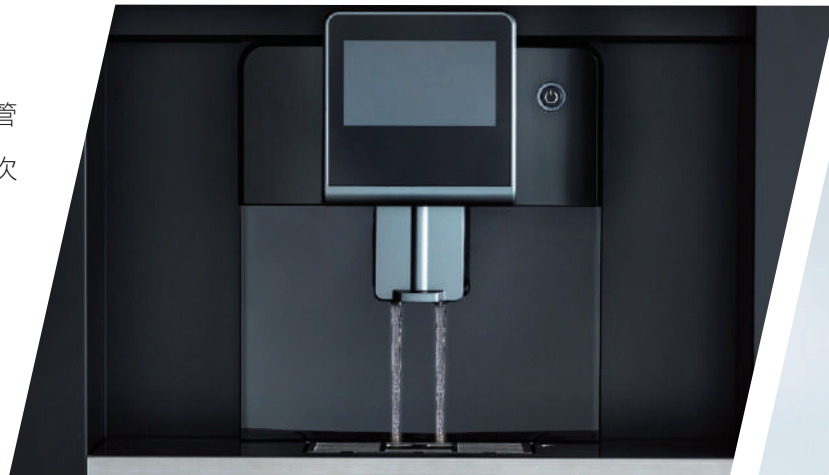
除了自動清潔外，核心沖泡器為可拆卸設計，每日定期沖洗，使用衛生更安心

可拆式奶泡器

奶泡出口為可拆卸設計，每次使用完奶泡器皆可拆下清潔，讓每次奶泡製作皆呈現最完美的狀態

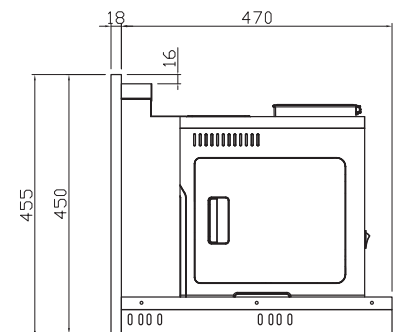
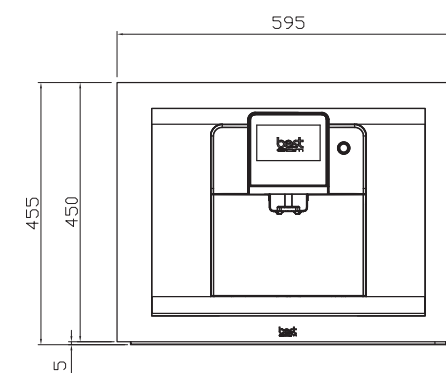
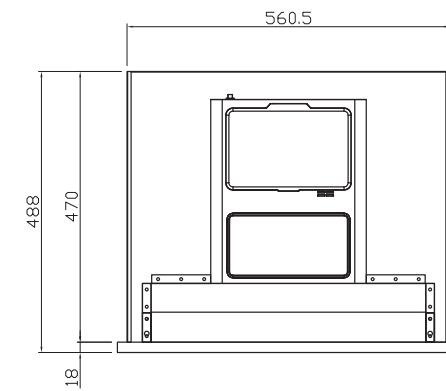
水箱濾心水質更潔淨

濾心可過濾水中雜質，有了純淨好水加持，美味醇香更加分

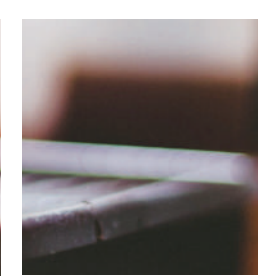
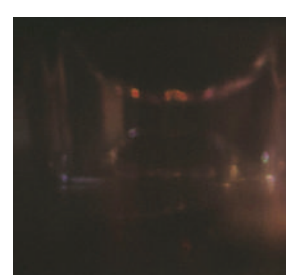
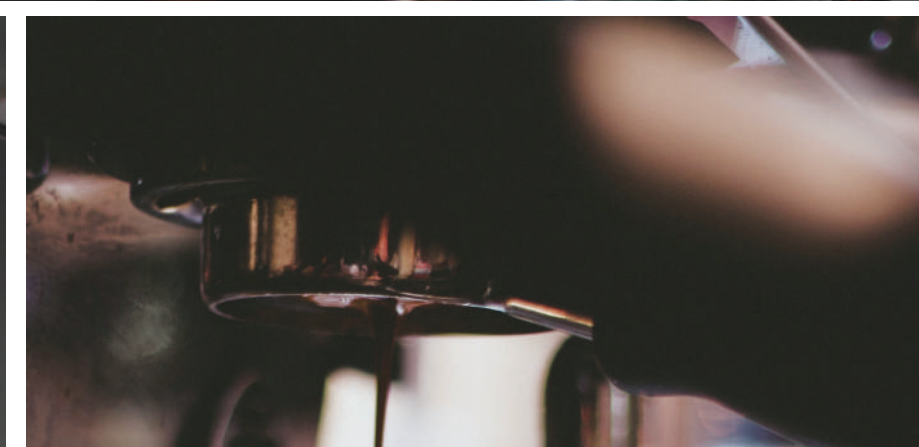


| 型號 | G6120S | G6120B |
|----------------|-------------|-------------|
| 建議售價 | NT\$79,000 | NT\$79,000 |
| 型式 | 全自動咖啡機 | 全自動咖啡機 |
| 顏色 | 不鏽鋼 | 黑色 |
| 尺寸 LxW(D)xH mm | 595x488x455 | 595x488x455 |
| 電壓 | 110V 60Hz | 110V 60Hz |
| 額定消耗功率 | 1400W | 1400W |
| 淨重 | 23.7KGS | 23.7KGS |
| 水泵最大壓力 | 15BAR | 15BAR |
| 配件 | 不鏽鋼牛奶罐 | 不鏽鋼牛奶罐 |

| 功能特色 | G6120S | G6120B |
|-------------|-------------|-------------|
| 水箱容量 | 1.7L | 1.7L |
| 豆箱容量 | 250g | 250g |
| 5種咖啡豆研磨粗細調節 | 5種咖啡豆研磨粗細調節 | 5種咖啡豆研磨粗細調節 |
| 咖啡粉量設定 | 7-12g | 7-12g |
| 咖啡溫度設定 | 75°C-95°C | 75°C-95°C |
| 水量設定 | 水量設定 | 水量設定 |
| 節能待機時間設定 | 節能待機時間設定 | 節能待機時間設定 |



玩轉濃縮咖啡 / 享受拉花樂趣



best
Q · C · E

ESPRESSO 義式專業咖啡機

品味義式香醇

Made in Italy

從鼻尖 視覺 手感 味蕾 打造專屬的義式浪漫

重視生活儀式感的你

就挑選 Espresso 義式專業咖啡機

轟隆隆的磨豆聲

漫出的濃郁咖啡香氛

金黃色 Crema 上疊起的白色雲朵

是義式浪漫的生活日常

每天用指尖

為自己點開 best 的浪漫哲學

ESPRESSO 義式專業咖啡機

SA-200



義大利原裝進口

Espresso 義式專業咖啡機

內建咖啡豆研磨系統

可同時萃取兩杯咖啡

客製化設定調整

研磨時間及咖啡粉粗細

蒸氣噴嘴輕鬆打出綿密奶泡

享受拉花樂趣

鍋爐除鈣設計

咖啡永遠濃醇香

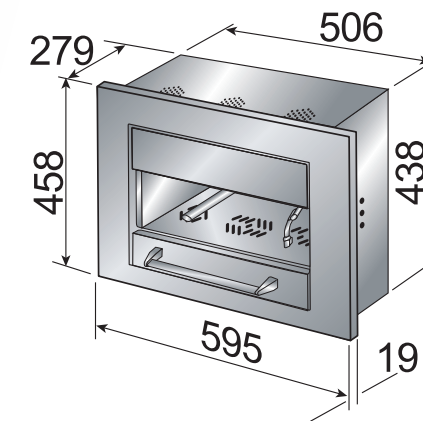
重磅不鏽鋼咖啡過濾手柄

無需使用壓粉器



| | |
|----------------|------------------|
| 型號 | SA-200 |
| 建議售價 | NT\$88,000 |
| 型式 | Espresso 義式專業咖啡機 |
| 顏色 | 不鏽鋼 |
| 尺寸 LxW(D)xH mm | 595 x 290 x 458 |
| 電壓 / 頻率 | 220V / 60Hz |
| 額定消耗功率 | 1748W / 8A |
| 幫浦壓力 | 15BAR |

| | |
|------|------------------|
| 功能特色 | 水箱容量 2.5L |
| | 磨豆機容量 300g |
| | 水量設定 |
| | 水質硬度設定：0-25dh |
| | 咖啡粉粗細設定 |
| | 研磨咖啡時間設定：3-20 秒 |
| | 咖啡溫度設定：89-99°C |
| | 蒸氣溫度設定：140-150°C |
| | 節約待機設定：1-90 分鐘 |
| | 自動倒數關機設定：1-90 分鐘 |
| | 享受創意拉花的樂趣 |





杯盤保溫預熱 保持最佳風味

溫度隨時調整

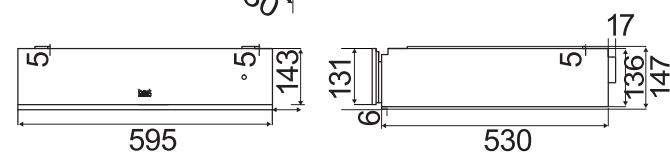
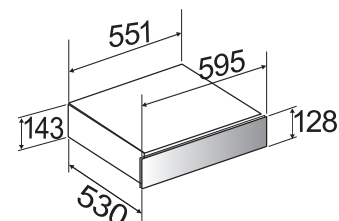
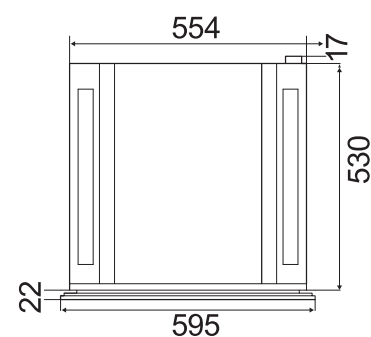
3 段式預設溫度選擇，任你視個人需求，輕鬆選擇杯盤溫度

輕鬆開啟不費力

按壓式伸縮滑軌設計，輕輕鬆鬆就能開啟或關閉

預熱也安全

溫杯溫盤機前板具備隔熱功能，即使內部加溫預熱也不怕燙手



溫杯溫盤機

DD-120

每一口 都是最溫暖的享受
別讓冷冰冰的杯盤，破壞精心料理的美味質感，best 溫杯溫盤機的貼心設計，為你量身預熱餐具讓每次用餐、每道佳餚、每杯咖啡、茶等飲品，都能展現最佳風味，入口瞬間，都是最溫暖的享受。



咖啡杯盤組

建議售價：NT\$ 5,000

美式咖啡杯 (容量 360cc/4 個)
美式咖啡盤 (尺寸 16.5cm/4 個)
義式濃縮咖啡杯 (容量 90cc/2 個)
義式濃縮咖啡盤 (尺寸 12.5cm/2 個)
拉花鋼杯 (容量 350cc/1 個)

| | |
|----------------|-----------------|
| 型號 | DD-120 |
| 建議售價 | NT\$ 22,500 |
| 型式 | best 溫杯溫盤機 |
| 顏色 | 不鏽鋼 |
| 尺寸 LxW(D)xH mm | 595 x 530 x 140 |
| 電壓 / 頻率 | 220V / 60Hz |
| 額定消耗功率 | 450W / 2A |
| 最高溫度 | 30-70°C |
| 選配可搭配 | 咖啡機、蒸烤爐 |

功能特色

3 段預設溫度選擇
無門把簡約設計高雅時尚
按壓式伸縮滑軌開啟方式
智慧型熱氣風扇系統
黑色強化玻璃飾底，保護瓷具
抗磨損易清潔
前板隔熱功能
最大負重量 10 公斤
使用高度 10 公分



免費服務電話：0800-026-628

臺北市松山區塔悠路 219 號 1 樓 (02)2760-9666
新竹縣竹北市縣政三街 136 號 (03)656-0101

www.bestqce.com.tw

台中市西屯區漢翔路 37 號
高雄市仁武區永樂一街 90 號

(04)2451-7979
(07)375-5262



2022.03-3000P