

best



時尚廚電

來自義大利



除氯洗碗機 / 2024

Challenge perfect from the best!



Quality Creation Efficiency 精湛工藝美學 打造幸福廚房

best 時尚廚電源起於 1976 年的義大利家族企業，以製造專業的排油煙機起家。
best 系列廚電，結合實用與美學設計，耐用優雅的質感，延續了義大利文化，
將廚房打造成一家人分享愛的幸福空間。





產品享 1 年保固
掃描產品 Qrcode
登錄再享 1 年延長保固



洗碗的事就交給 best 除氯洗碗機

手洗碗盤真的乾淨嗎？

手洗碗盤不僅費水、費時，洗淨程度也會因人而異。清潔海綿、菜瓜布也容易刮傷碗盤，導致細菌殘留在細小的裂縫中。

洗碗機是利用 360 度旋轉的噴水臂，將高水溫的強力水柱不斷地噴灑髒碗盤，不僅利用高溫瓦解油污，更利用強力水柱沖去碗盤上的髒污顆粒，讓碗盤潔淨如新，比起手洗碗盤更乾淨也更省水！

家中人數少、碗盤量不多也需要洗碗機嗎？

洗碗，目的是讓每餐使用的碗盤乾淨。洗碗機使用 70 度的高水溫，不僅僅可以分解油污，更可以對碗盤進行高溫殺菌。許多洗碗機款式也會針對少量碗盤提供節能模式，減少水量、時間與能耗，一樣可以達到碗盤潔淨的效果！

洗碗，就交給洗碗機！從此不用再爭吵碗盤該由誰清洗，也不用擔心碗盤有沒有洗乾淨，讓美好家庭生活更健康、更優雅。

best 除氯洗碗機 A⁺ A A 符合歐盟 3A 評鑑標準

機心全程高效能運轉，有效省水省電；360°旋轉噴水臂搭配 S 型強力水柱，輕鬆帶走油膩髒污。洗程最後的餘溫烘乾模式，70°C 高溫殺菌，還您乾淨無菌如新的碗盤餐具。

* 歐盟評鑑標準包含洗碗機的節能、洗滌及烘乾效用



行星式沖洗裝置 720°完美潔淨

特殊行星式沖洗臂搭配 S 型強力水柱，720°旋轉零死角清潔碗盤髒汙，徹底洗淨油膩。(DW-33101 款式)



多向性噴水孔設計 洗淨效果更佳

洗碗機內上方的強力灑水噴頭，搭配中間及底部雙旋轉的 S 型強力水柱系統，將上下層的碗盤全面洗淨。(DW-32101、DW-22101 款式)



多段智慧洗程超貼心 節能省電更環保

多段式洗程，根據碗盤髒污程度選擇最適洗滌程序，全機種 70°C 高溫殺菌、餘溫烘乾，不必費心選擇！





AquaStop 安全偵測漏水設計

best 洗碗機配備 AquaStop 全自動安全偵測漏水裝置，萬一漏水時發生大量出水，可立即停止運作並啟動排水閥。



中式碗籃架設計 碗 / 盤 / 鍋具輕鬆放

西方國家以淺碟為主，東方餐具經常使用深碟、湯碗、鍋具等，洗碗機碗籃架根據東方餐具設計，增加碗盤與鍋具的置放空間。

(DW-22101 款式)



內壁全不鏽鋼設計 耐用好維護

機體內壁全不鏽鋼材質，堅固耐用、抗菌衛生；不鏽鋼濾網材質，不卡油脂，清洗更便利。



全台唯一 為每台洗碗機 量身打造專用淨水設備



抑垢

濾心可抑制在洗碗機內壁及管道生成的水垢。



亞爾浦研發

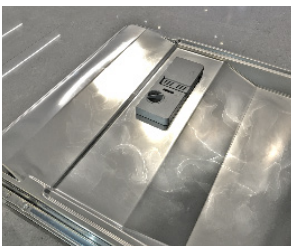


過濾

活性碳纖維濾心可吸附水中化學物質、農藥、有機化合物，除去水中餘氯及異味。

為什麼洗碗的水要過濾呢？

台灣的自來水由於氯的成本低廉，多採加氯抑菌消毒。自來水中的餘氯，經過洗碗機高溫，容易化合成三鹵甲烷的致癌物質。經由洗碗的過程中，極有可能殘留在碗盤上，間接接觸料理而影響家人健康。



■ 未搭配淨水設備前



■ 搭配淨水設備後

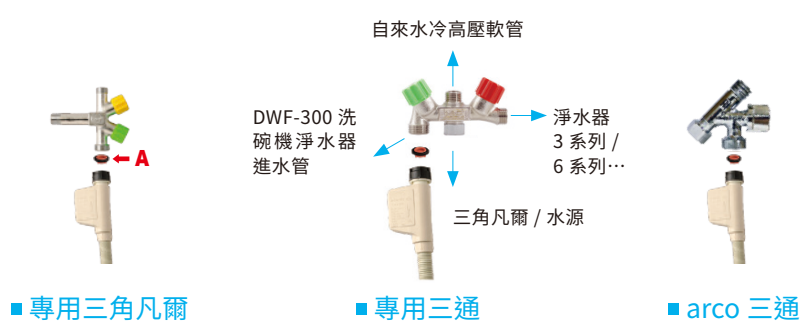
除了過濾還兼具抑垢功能！

洗碗機專用淨水設備具有抑垢功能，可以有效減少洗碗機管路及內壁上的水垢殘留，延長洗碗機的使用壽命。



**洗碗機專用淨水設備
DWF-300**

建議售價：NT\$ 8,500
 尺寸：370 X 160 mm
 規格：顆粒碳、Citric Acid
 有效濾水量：6000 公升
 (濾心一年更換)



**櫥下管線整理師一
三角凡爾 / 三通**

best 為洗碗機獨家研發專用三角凡爾 / 三通，輕鬆連接淨水設備與洗碗機，櫥下管線井然有序。



全嵌式洗碗機

機器需嵌入櫥櫃中，操作面板隱藏在機器門板邊上，可搭配各式櫥櫃門板，廚房整體設計一致性佳。



半嵌式洗碗機

機器需嵌入櫥櫃中，機器外可看到操作面板，便於操作。可搭配各式櫥櫃門板，融入廚房設計。

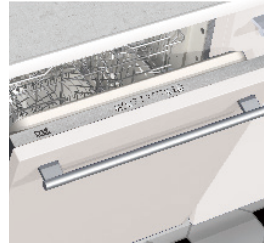
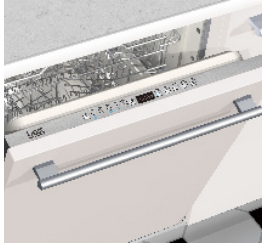


獨立式洗碗機

機器可獨立擺放於有進水、排水及電源之處，無須於廚房另做嵌入櫥櫃，可節省裝修費用。

產品規格

Made in ITALY 



	DW-33101 / 全嵌式	DW-32101 / 全嵌式	DW-22101 / 半嵌式	DW-126W / 獨立式
建議售價	NT\$ 59,000	NT\$ 58,000	NT\$ 56,000	NT\$ 49,500
優惠價		NT\$ 45,000	NT\$ 40,000	NT\$ 44,000
電壓 / 頻率	220V / 60Hz	220V / 60Hz	220V / 60Hz	110V / 60Hz
功率 / 電流	1700W / 8A	1700W / 8A	1800W / 9A	1300W / 12A
淨重 (公斤)	38	38	38.5	38
顏色	機器不含門板	機器不含門板	不鏽鋼	白色
尺寸 LxW(D)xH mm	599 x 550 x 815~875	599 x 550 x 815~875	598 x 567 x 820~860	600 x 630 x 845
容量	13 人份	13 人份	13 人份	13 人份
AquaStop	●	●	●	●
操作面板	按鍵式	按鍵式	按鍵式	按鍵式
洗程指示燈	LED	LED	LED	LED
預約洗滌	1~24 小時	3/6/9 小時		1~24 小時
洗程數	5 種洗程	5 種洗程	5 種洗程	5 種洗程
烘乾系統	餘溫烘乾	餘溫烘乾	餘溫烘乾	餘溫烘乾
節能效用等級	A+	A+	A+	A+
洗滌效用等級	A	A	A	A
烘乾效用等級	A	A	A	A
洗程功能				
	 預洗  精緻  經濟	 精緻  經濟	 浸泡  快洗  經濟	 浸泡  快洗  經濟
	 一般  超強	 一般  速洗  超強殺菌	 一般  超強 + 殺菌	 ½ 少量節約  超強 + 殺菌
P+(洗程功能加強)	●			●
其他功能				
消毒殺菌	●			
½ 少量節約	●			
附加功能				
洗程結束提示	地面光點消失 (LED)	地面光點消失 (LED)		
上層碗籃調整	三段式	三段式	三段式, 中式碗籃	三段式
上層刀叉餐具專用架	●			
沖洗系統	行星式沖洗系統	旋轉式灑水系統	旋轉式灑水系統	旋轉式灑水系統
頂端噴射沖洗頭	●	●	●	●
下噴水手臂	●	● (多向性噴水)	● (多向性噴水)	●
上噴水手臂	●	● (多向性噴水)	● (多向性噴水)	●
分貝值	48dB	48dB	48dB	48dB
配件	洗碗機專用洗碗粉 / 光潔劑 / 安裝配件包	洗碗機專用洗碗粉 / 光潔劑 / 安裝配件包	洗碗機專用洗碗粉 / 光潔劑 / 安裝配件包	洗碗機專用洗碗粉 / 光潔劑 / 安裝配件包

商檢登錄字號

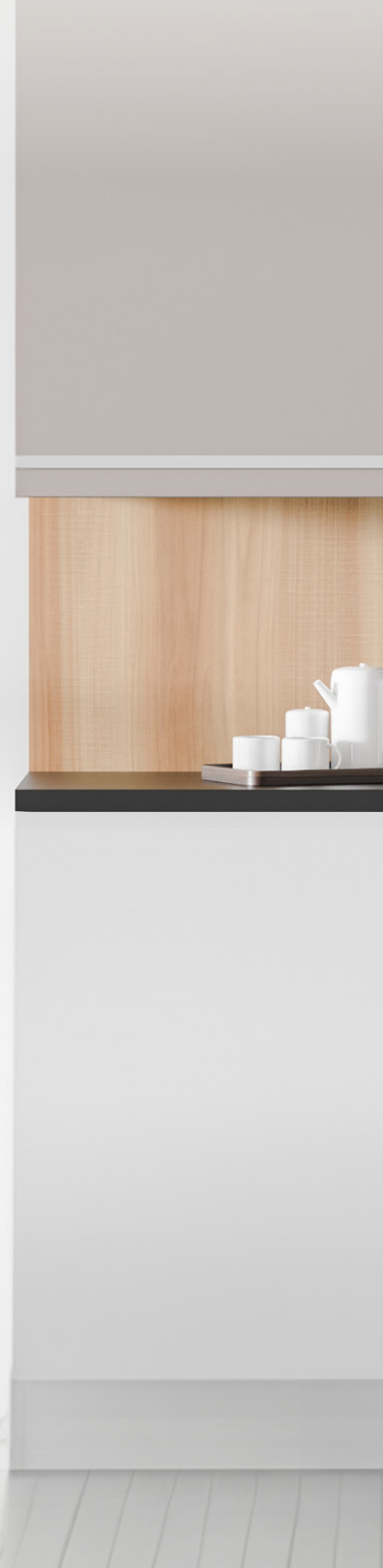
31228



洗碗的事只要一鍵完成 洗淨、抑垢、殺菌一步到位

best 洗碗機提供多種洗程模式，可根據碗盤的數量、髒污程度，選擇最適合的洗程。

強力洗程運用高水溫，輕鬆瓦解各種頑強油污；一般洗程洗淨日常三餐髒碗盤；當碗盤數量少、髒污程度低，可選擇 1/2 節能模式，不僅省水、省電也更節省時間！



雙噴水臂 360°旋轉 潔淨 0 死角

中下雙沖水臂，65°C
高溫搭配強力水柱洗
去髒汙



多段式洗程
滿足各種洗碗需求
多種洗程模式，可自行
根據碗盤髒污程度，
選擇最適洗程，
輕鬆瓦解各種油汙



**大容量設計
碗/盤/鍋具一次洗淨**

可調整式下層碗籃架，
炒鍋、湯鍋皆能輕鬆
擺放



**冷凝抽風技術
帶走水氣不留痕跡**

洗程結束後啟動循環
風扇，將水氣冷凝後
排出

(G-2116 款式)

7 種洗程模式自由選擇， 滿足各種洗淨需求



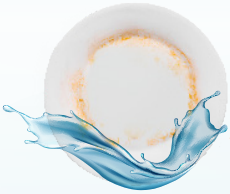
強力洗 ☐

嚴重油污 強力洗淨
(190mins)



90 分鐘 ⌚_{90'}

正常油污 快速洗淨
(90mins)



一般洗 ☐

正常油污 輕鬆洗淨
(160mins)



快速洗 ☐

輕度髒污 極速洗淨
(40mins)



經濟洗 ECO

正常油污 節能洗淨
(180mins)



預洗 ☐

餐後碗盤 預先清洗
(8mins)



精緻洗 ☐

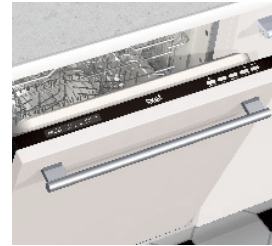
精緻餐具 輕柔洗淨
(135mins)

* 快速洗及預洗洗程，無乾燥程序

* 以上 7 種洗程適用於 G2216、G2316 款式



產品規格



	G-2116 / 獨立式	G2216 / 半嵌式	G2316 / 全嵌式
建議售價	NT\$32,800	NT\$32,000	NT\$33,000
電壓 / 頻率	110V / 60Hz	110V / 60Hz	110V / 60Hz
功率 / 電流	1100W/10A	1000W/9.1A	1000W/9.1A
淨重 (公斤)	42.5	37	42
顏色	白色	機器不含門板	機器不含門板
尺寸 LxW(D)xH mm	598 x 600 x 845	598x570x815	598x550x815
容量	12 人份	12 人份	12 人份
操作面板	按鍵式	按鍵式	按鍵式
預約洗滌	3/6/9/12 小時	1-24 小時	1-24 小時
洗程數	6 種洗程	7 種洗程	7 種洗程
烘乾系統	冷凝烘乾	餘溫烘乾	餘溫烘乾
洗程功能			
	 強力  一般  經濟	 強力  一般  經濟	 強力  一般  經濟
	 精緻  90 分鐘  快速	 精緻  90 分鐘  快速	 精緻  90 分鐘  快速
		 預洗	 預洗
½ 節能模式		● (七種洗程適用)	● (七種洗程適用)
加強乾燥		● (強力、一般、經濟適用)	● (強力、一般、經濟適用)
附加功能			
上層碗籃調整	兩段式	兩段式	兩段式
沖洗系統			
上噴水手臂	●	●	●
下噴水手臂	●	●	●
兒童安全鎖	●	●	
分貝值	49db	49db	49db
配件	洗碗機專用洗碗粉 / 光潔劑 / 安裝配件包	洗碗機專用洗碗粉 / 光潔劑 / 安裝配件包	洗碗機專用洗碗粉 / 光潔劑 / 安裝配件包
商檢登錄字號	31228	31228	31228

洗淨基本功 除菌更安心

「獨立烘乾」功能 碗盤乾爽無水氣

因應多數洗碗機碗盤乾燥程度不佳，best 除菌洗碗機特別採用熱風烘乾技術，有效提升餐具乾燥效果；除了在洗程結束之後自動進行碗盤烘乾，若有手洗碗盤也可以放入洗碗機內，單獨啟動獨立烘乾模式，是洗碗機、也是烘碗機、亦可以收納碗盤，一機三用，**洗淨、除菌、烘乾、收納一應俱全！**

一指觸控 洗程自動展開

洗碗機搭配觸控式面板、直覺性操作，只要一指輕鬆點選，選擇最適合的洗程模式即能輕鬆瓦解各種油污，讓碗盤光亮如新



高溫殺菌 深度洗淨

強力洗程水溫達 70° C，利用高溫輕鬆瓦解碗盤油污；除菌洗模式下，水溫更高達 73° C，且無須添加洗碗粉，即可洗淨嬰幼兒奶瓶及餐具，給寶寶最健康的守護 (G2530A 款式)





熱風循環烘乾 碗盤乾爽無水氣

洗碗機洗程結束後會自動進行熱風烘乾，讓碗盤達到乾燥效果；熱風烘乾功能亦可單獨開啟，將手洗碗盤置入洗碗機內，啟動烘乾功能進行碗盤烘乾（建議使用洗程添加亮光劑以讓碗盤達到更佳的乾燥效果）

















72 小時智能通風 保持碗盤清新

當碗盤洗淨、乾燥後，洗碗機會自動進入 72 小時智能通風模式，間斷進行空氣循環，即使碗盤存放於洗碗機內也不會有異味產生，可安心保存



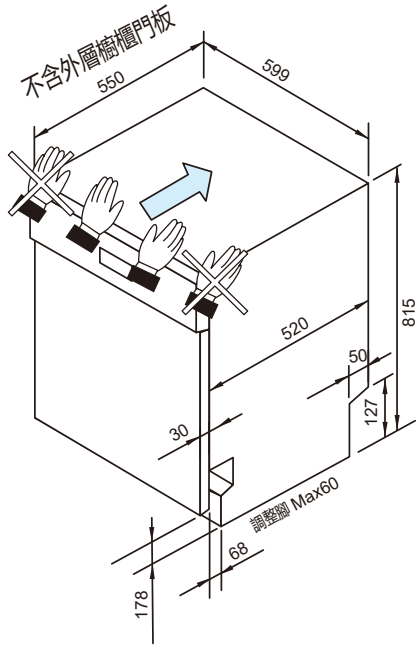
產品規格



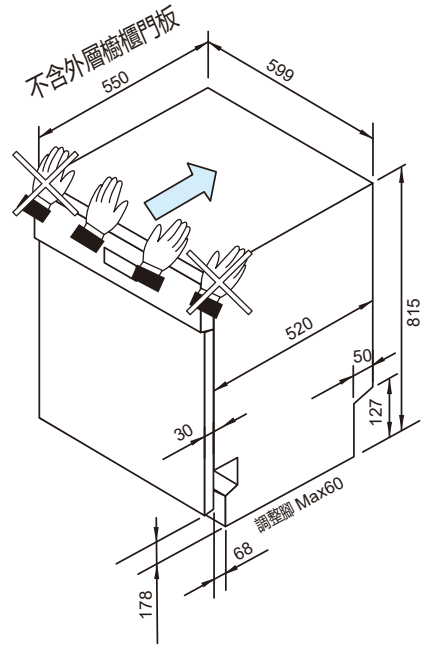
	G2510 / 嵌入式	G2530A / 嵌入式
建議售價	NT\$29,500	NT\$29,500
電壓 / 頻率	220V / 60Hz	220V / 60Hz
功率 / 電流	1800W/8.2A	1800W/8.2A
淨重 (公斤)	31	30
顏色	全黑玻	全黑玻
尺寸 LxW(D)xH mm	595 x 525 x 600	596 x 524 x 620
容量	8 人份	8 人份
操作面板	觸控式	觸控式
預約洗滌		1-24 小時
洗程數	8 種洗程	6 種洗程
烘乾系統	PTC 熱風烘乾	PTC 熱風烘乾
洗程功能	 標準  強力  快速	 標準  強力  快速
	 輕柔  預洗  自定義	 除菌  經濟  清水
	 經濟  自動	
附加功能		
兒童安全鎖	●	
沖洗系統		
下噴水手臂	●	●
中噴水手臂	●	●
分貝值	49 dB	49 dB
配件	洗碗機專用洗碗粉 / 光潔劑 / 安裝配件包	洗碗機專用洗碗粉 / 光潔劑 / 安裝配件包



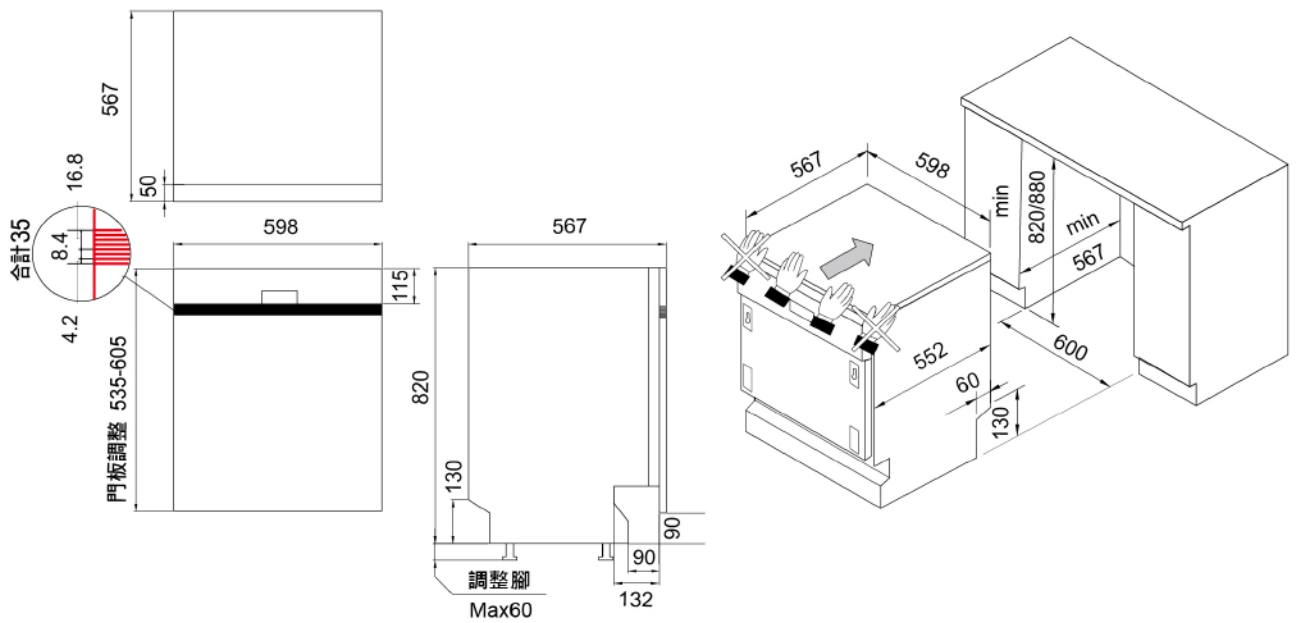
best 機型 DW-33101



best 機型 DW-32101

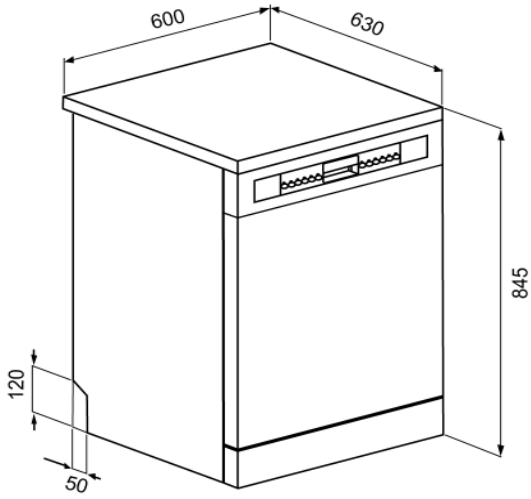


best 機型 DW-22101



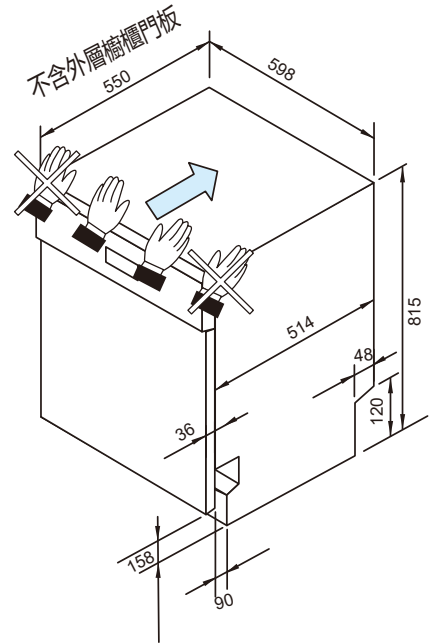
除氯洗碗機 安裝資訊

best 機型 DW-126W

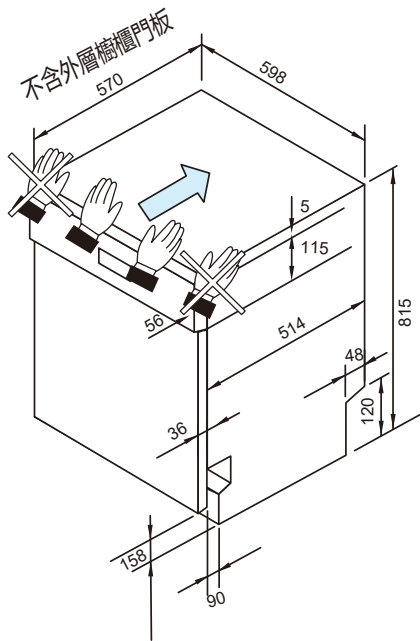


- 門板 & 踢腳建議：
1. 單位為 mm
 2. 獨立型的上頂板為 30mm

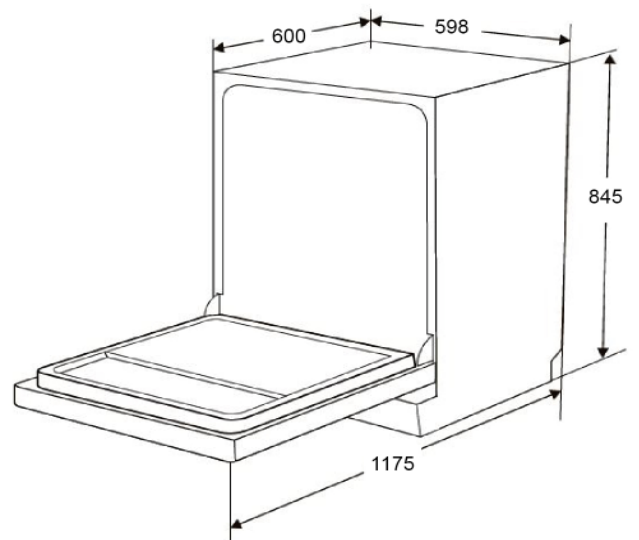
best 機型 G2316



best 機型 G2216

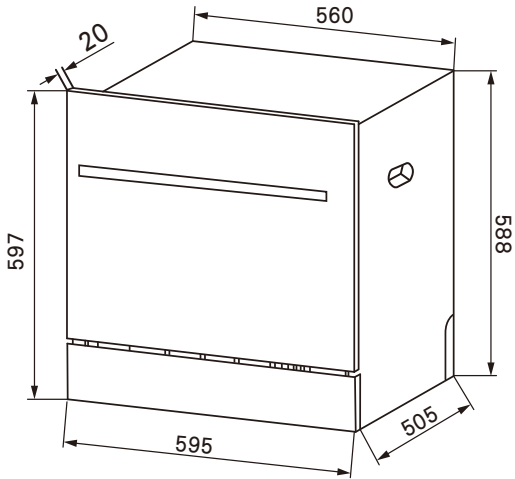


best 機型 G2116

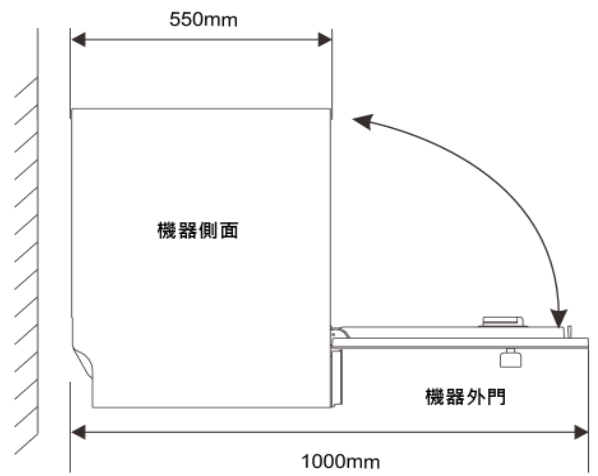
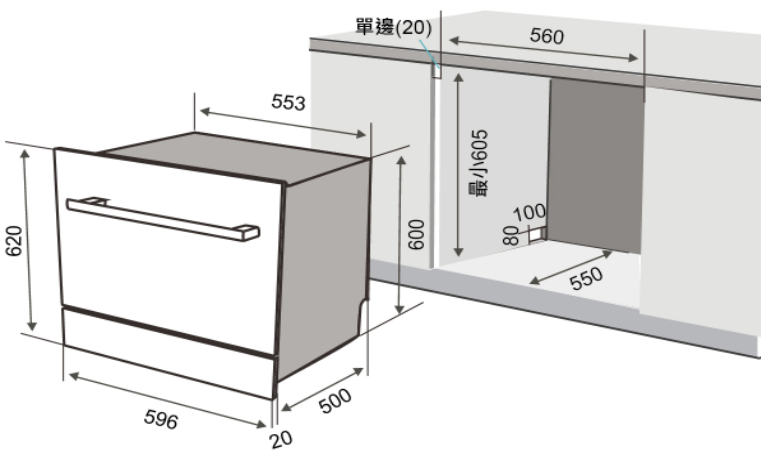


除氯洗碗機 安裝資訊

機型 G2510



機型 G2530A





免付費服務電話:0800-026-628

臺北市松山區塔悠路219號1樓 (02)2760-9666
新竹縣竹北市縣政三街136號 (03)656-0101
台中市西屯區漢翔路37號 (04)2451-7979

www.bestqce.com.tw

高雄市左營區重立路511號 (07)346-9868
花蓮市吉安鄉南濱路一段500-1號 0910-521680



2024.01-2250P