

best  
G.D.M.  
貝斯特時尚廚電



排油煙機說明書

## best要成爲您的家庭生活中心：親子互動、溫馨歡樂和諧、健康無油煙、便利快速 享受**健康、優雅**的生活

早餐瀟灑著咖啡與麵包香氣，放學總有著輕食點心等候，假日是親子一同討論食譜的好時光，節慶則招呼著親朋好友相聚作客…，所有歡樂、溫馨、美好的生活片刻都在廚房誕生，美味消弭了所有距離，料理是最好的情感連結橋樑，best所打造的餐廚天地就是一個新世代的家庭中心。

廚房從舊世代的昏暗陳舊、豪宅時期的華麗裝飾、如今又回歸至生活重心，人們開始重視廚房坪數大小、色彩與實用性，期待著一個美麗好用的烹飪天地，可以在此盡情專研創意食譜，用美味滿足每張渴望的嘴、更能爲一家的健康把關，因此現代廚房的設計重點除了動

線與風格外，烹飪家電的選擇更值得用心，優質商品不僅好用便利、亦能創造無油煙的理想環境，即使在開放式廚房天天開伙下廚，依舊維持居家的清爽明亮，「在廚房作菜」也是件優雅從容的享樂事。

盡享美食是生活的一大享受，best所推出的一系列廚房家電：環保排油煙機、嵌入式多功能3D旋風烤箱/智慧型蒸烤爐/爐具/義式咖啡機/除氯洗碗機/冷藏酒櫃/電器收納櫃及時光自動真空抽屜，就是鼓勵每個人在家料理，無論是豐盛佳餚或輕食小點、香濃飲品或芳香佳釀，一人獨享可以，呼朋引伴也適合，品嚐一道道用心滿點的親手美味，幸福在「家」是如此的親近可得。



## 無煙的烹調

best給你的就是 健康的飲食 健康的環境

G-5210A  
多功能蒸烤爐  
蒸出原味



G-931503  
電器收納櫃



## 蒸出原味

best頂級蒸烤爐採用歐美最先進的烹飪方式，為您打造無煙的乾淨烹飪環境，享受美食遠離肺癌。

利用高溫的水蒸氣循環，可同步蒸煮多道菜餚，鮮美滋味不混淆，過程快速不油膩。無論蒸魚、蔬菜、蒸餃或燉雞湯，保存食材原有天然鮮美及各種營養素，爺爺最愛的清蒸鱸魚，奶奶指定的三鮮煲雞湯，弟弟最愛的什錦蒸蛋，輕鬆蒸煮各種養生料理，天天都有道地美味。

## 烤出美味

best頂級烤箱採用上火加熱燒烤方式，讓您在家也能調理出如炭火般的金黃色澤，輕鬆創造出全雞燒烤外酥內嫩的極致美味；機體封閉包覆式燒烤環境，熱源不散失，可降低能源損耗，同時更能將滿滿肉汁鎖在裡層；同時具備多段溫度選擇，可依食材特性調整烹飪溫度，不論是焗烤明蝦或義式燉飯、秋刀魚、乳豬、海鮮、牛小排、Pizza、八吋蛋糕，完美呈現各種主廚級的手藝。

## 吃出健康

迎向油切新料理時代，best頂級蒸烤爐與烤箱已成為現代輕食家庭的**健康首選**；烹飪過程無油煙，有效降低廚房油煙的產生，為媽媽打造更健康的烹飪環境。健康的蒸烤輕食料理，不但能完美保留天然食材的原始風味，將山珍海味的豐富營養，滿滿鎖住不流失，同時由於低脂低鹽的料理方式，更能有效降低油脂的攝取率，最適合銀髮族及孩童的健康攝取，更是輕食一族的最愛，讓全家人吃的美味，更吃的健康！





## 品味生活 別讓廚房油煙成爲家中的裝飾

鄰居晚餐吃什麼，站在門口就聞得到？！

中國人的料理文化，奧妙全在煎煮炒炸，一日三餐下來所製造的油煙，已嚴重危害媽媽的肺部健康，蔥薑蒜這些中國人必備的香料，在大火熱炒的烹調過程，其強烈的氣味更會隨著空氣飄散到家裡各個角落，不僅讓廚房油膩難清洗，客廳更是如同覆蓋了一層異味的薄紗。

優良的排油煙機，可以在第一時間有效排掉影響健康的油煙，讓廚房清爽不沾手，更能防止油煙飄入家中的其他角落，衣服也不會沾上令人尷尬的油煙味。



## 會呼吸 廚具設備更安全

隨著廚具科技的日新月異，歐美先進國家早已針對廚房安全訂定嚴密的相關規範，其中與居家安全最息息相關的，即是瓦斯系統的新國際標準：爲了確保瓦斯器具燃燒時的安全性，各國法規皆有相關的嚴密規範。

依照瓦斯器具數量、以及所在空間坪數大小，必須具備對外開啟的窗戶，以提供瓦斯燃燒時的充足氧氣，避免在密閉空間中因燃燒過程消耗過多氧氣，影響家中成員的安全。

瓦斯燃燒後的廢氣，對於人體影響更大（例如：有毒、無色的一氧化碳），對外開窗其最大的安全考量，即是爲了確保燃燒後的廢氣能順利排出戶



上圖：燃燒後的油煙廢氣由排油煙機的排氣管與馬達順利排出。



## 開放式廚房 排油煙機新選擇

外，也就是所謂的「強制排氣系統」，性能良好的排油煙機即能符合此項要求。（若無排油煙機，必須在窗戶或外牆上安裝排風機）**烹煮完成後以低段排風量，再運轉5分鐘後關機。**

- ※ 依照國家標準安全法規規範，必須具備國家級合格證照的技師，方可進行瓦斯相關器具的安裝作業。
- ※ 瓦斯系統器具的相關技術細節，請詳細參考國家級相關安全法規及技術標準。

開放式廚房已逐漸成為未來主流，如何在開放空間中長期維持廚房的整潔清爽，排油煙機有著無可取代的地位。比起一般簡式的排風機，排油煙機具備更多的優點：

- ※ 排油煙機由於安裝在烹調區上方，可以在第一時間直接排掉油煙，淨化廚房空氣，油煙微粒停留在廚房的時間極短，比起一般裝置在外牆上的排風機，可有效降低油煙沾黏的機會。
- ※ 排油煙機直接排掉對人體有害的油煙廢氣，與廚房對外的窗戶，形成一個對流良好的循環管道，廚房安全更加有保障。
- ※ 排油煙機耗電量相對較低，外觀也較能符合現代家庭對於精品化廚具的造型要求。



上圖：燃燒後的油煙廢氣由排油煙機的排氣管順利排出。



## 如何選擇最適合的排油煙機

排油煙機的選擇，取決於烹調的習慣和烹調環境的範圍。

圖1

廚房較小，烹調方式以輕食為主的人，因為烹調時所產生的煙和蒸氣較少，適合用抽取風速每小時400立方米的排油煙機。

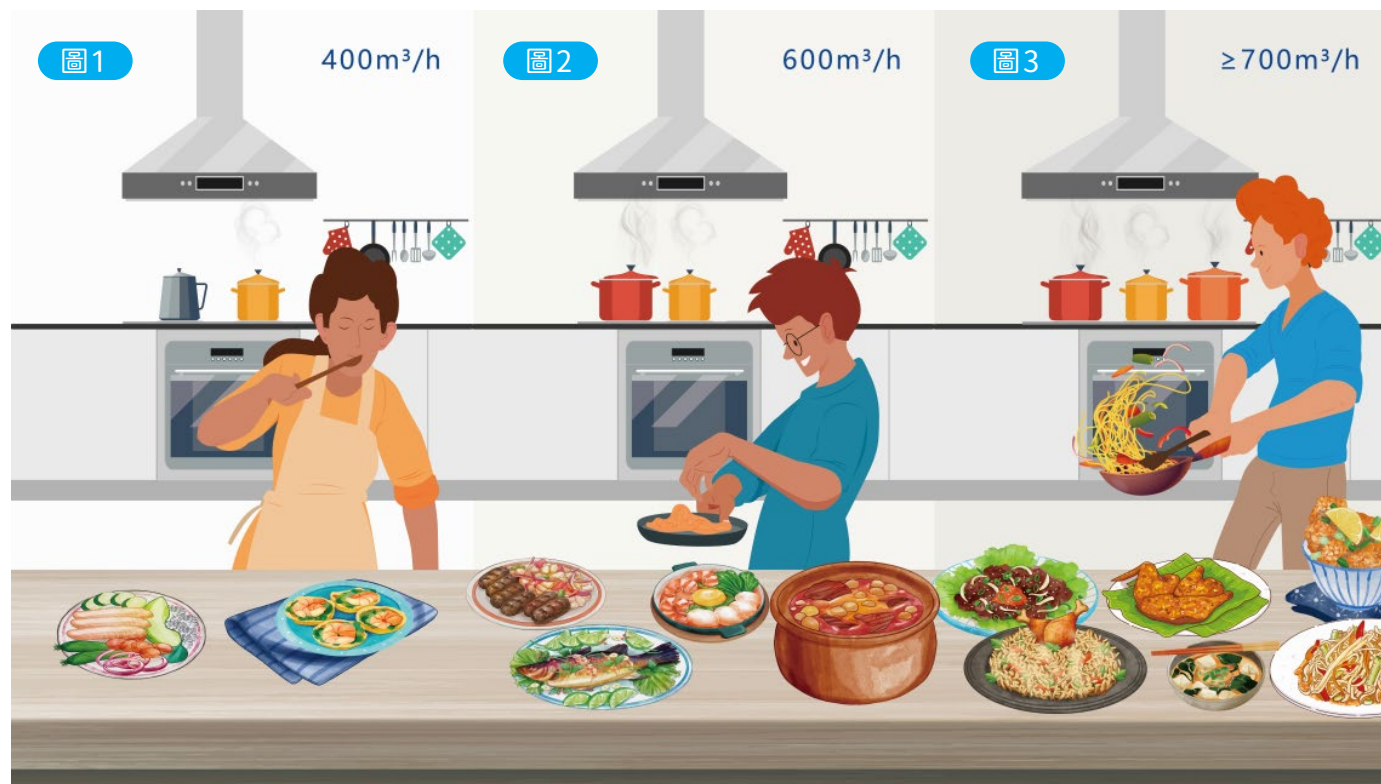
圖2

3~4人家庭、廚房中等大，烹調方式以煲湯或燉煮食物為主的人，比較適合用抽取風速每小時600立方米的排油煙機。

圖3

大家庭，烹調方式以快炒、煎食、炸食為主的人，至少要用抽取風速每小時700立方米以上的排油煙機。

每一款排油煙機的呈現是因安裝方式和排氣管的配置(它的長度、直徑和彎曲的數量)以及油網的飽和度而有所不同。



註：排油煙機的選擇，取決於烹調的習慣和烹調環境的範圍



## 創新科技

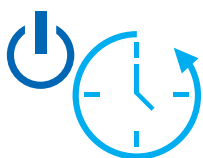
### 強力吸風排煙

**1100**   
m<sup>3</sup>/h

馬達再升級，配備市面最新型馬達，最大排風量可達1,100m<sup>3</sup>/h，引進日本分壓導流盤設備，強調氣流側邊吸收，大幅提升廚房排煙面積，抽風更順暢，高速帶走大量油煙、水氣與異味，強力不漏吸。

最高六段式風力設計(G-3410、G-3110)，依照不同料理烹煮方法，調整風力段數，更能符合您的需求。

### 延遲關機設計



烹煮完後，為維持居家空氣清新自然，提供舒適健康的生活。可按電源鍵啟動延遲關閉設計功能，功能啟動後，將自動採用分段式調整排風量。

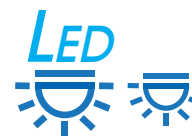
### 智能風控模式

**Auto** 

先進偵測感應系統，感應瓦斯爐烹煮區溫度，連動抽油煙機調整風力段數，有效利用能源，烹煮過程更有效率。

依照每家的烹煮習慣不同，內部設有「過溫警示提醒」，自動精密計算出對應的「警示溫度」，只要溫度超過警示溫度，警示聲即自動響起，以避免家中鍋(爐)具空燒，高溫危險情形發生，為您的居家安全做把關。(G3173、G-3120除外)

### LED玻璃觸控顯示

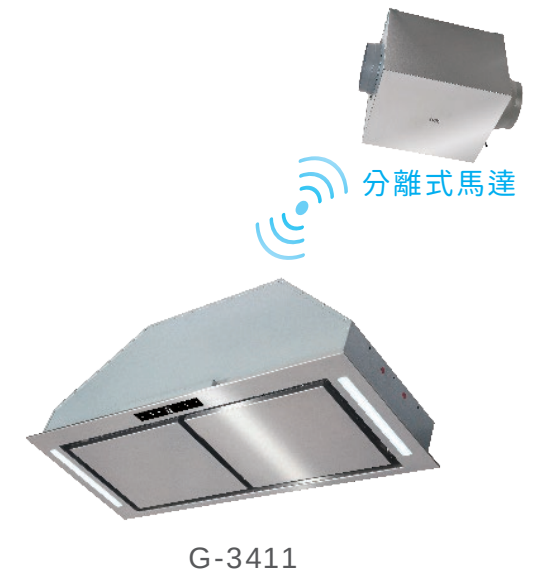
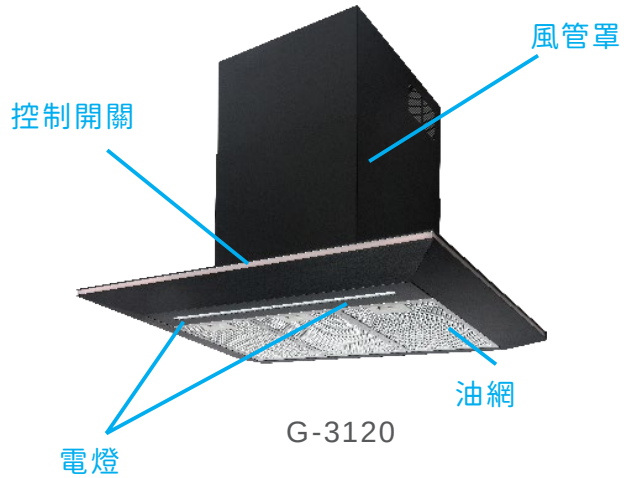
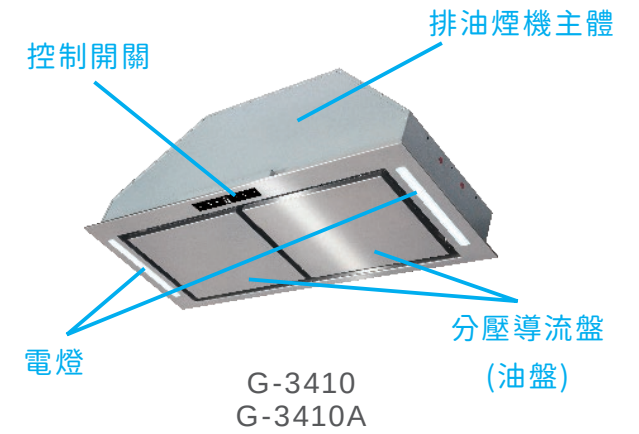
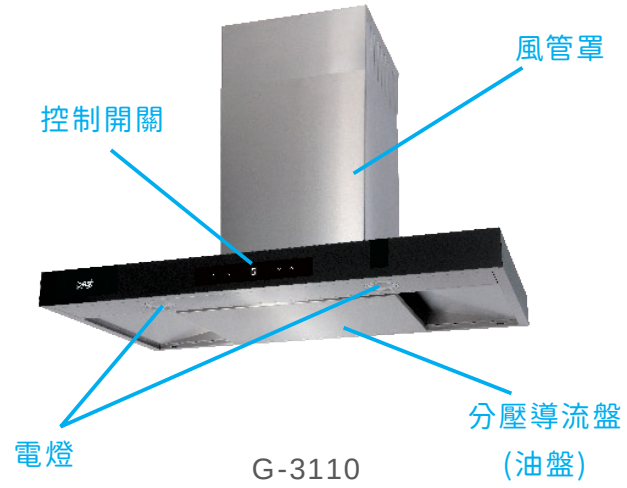
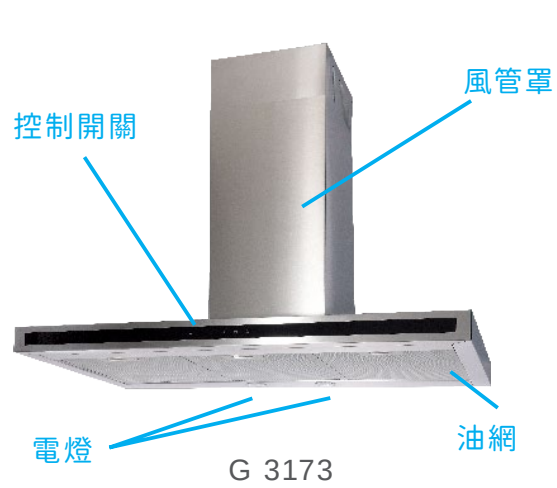


雙LED燈照明設備，柔和燈光不刺眼，充分提供高照明度光線，於排油煙機不運作時，可關閉也可單獨開啟做為照明設備使用；搭配高品質玻璃觸控面板，彩色顯示符號、簡單與智能的人性化操作介面，給您優雅與便利的烹煮時光。(G3173除外)





## 排油煙機機體的說明



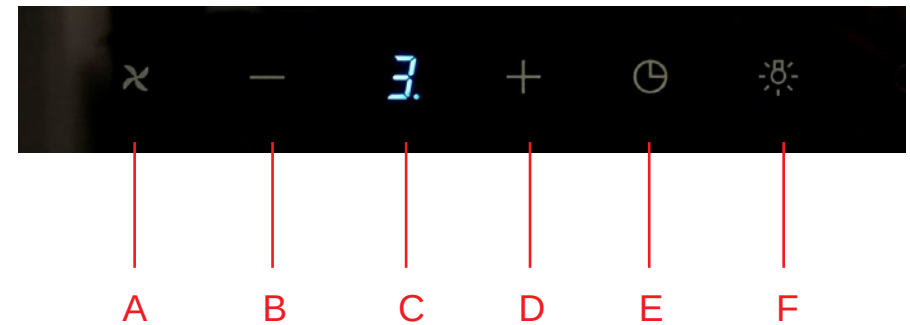




## 控制開關

電子式觸控開關

適用機型：G3173



A 馬達 開/關鍵

B 排風量段數遞減鍵，最小1

C 排風量段數 / 延遲關閉顯示幕

D 排風量段數遞增鍵，最大3、b(排風量段數4)

快速功能：當排風量段數選擇為3時，再按一次按鍵D，進入b(Booster，排風段數4)

E 延遲關機鍵：按此鍵，螢幕顯示器顯示”風力段數閃爍”，15分鐘後自動關閉馬達。

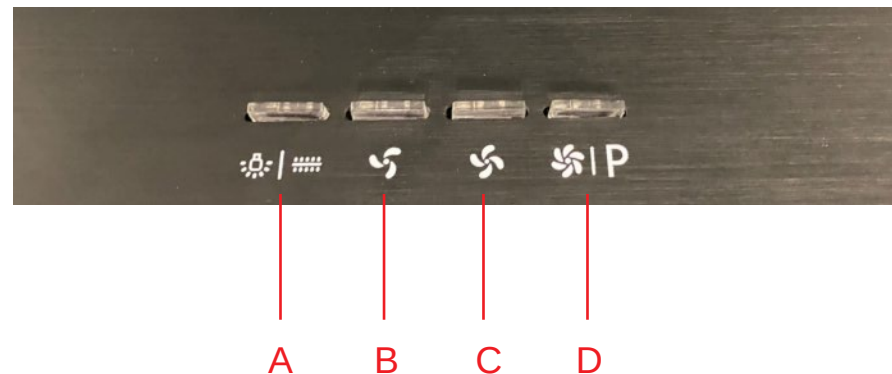
F 電燈 開/關鍵



## 控制開關

按鍵式開關

適用機型：G-3120



- A 電燈/裝飾燈 開/關鍵
- B 馬達開關鍵，排風量段數1
- C 馬達開關鍵，排風量段數2
- D 馬達開關鍵，排風量段數3、P(排風量段數4)

快速功能：當排風量段數選擇為3時，再按一次按鍵D，排風段數P(POWER)(排風量段數4)。

延遲關機鍵設定：

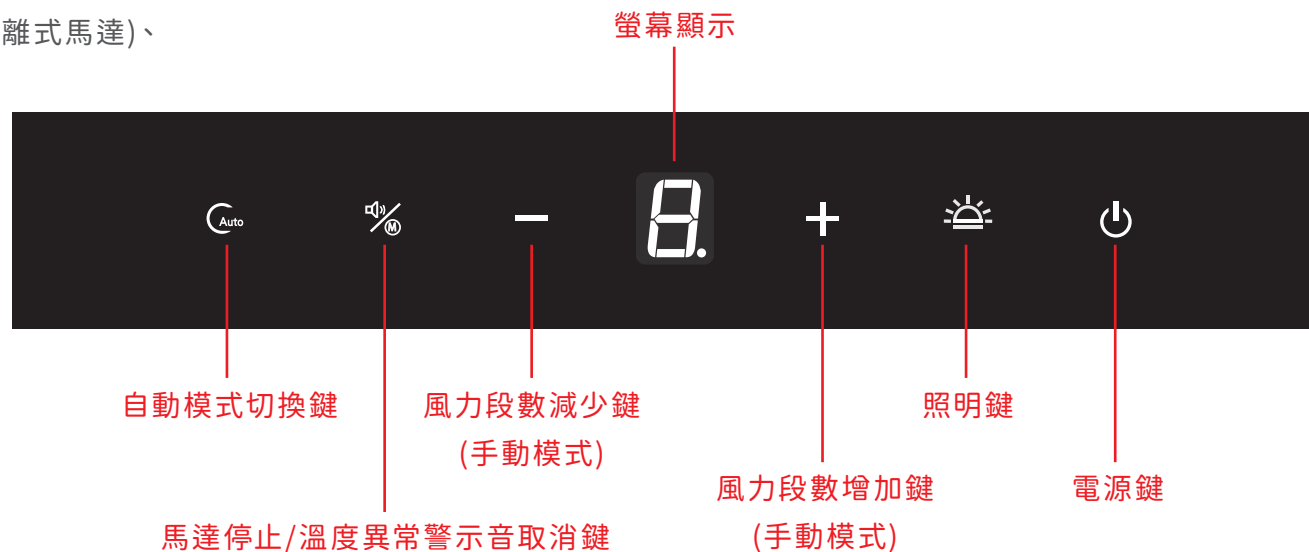
按下B按鍵3秒以上，按鍵燈閃爍，並調整為排風量段數1開啟15分鐘後自動延遲關機。



## 控制開關

適用機型：

G-3410、G-3410A、G-3411(分離式馬達)、  
G-3110、G-3111(分離式馬達)



### 電源鍵



開機：

按 鍵開啟電源，電源鍵、照明鍵、風力段數增加及減少鍵燈亮起，螢幕顯示A，自動模式開機完成。



延遲關機模式：

完成烹煮後，按 鍵，螢幕顯示d(delay)，進入延遲關機模式，10分鐘後排油煙機自動關機。  
※若烹煮後仍殘留油煙味，可以啟動此模式



關機：

按兩下 鍵關閉電源，所有燈熄滅。





### 照明鍵



當電源開啟，照明功能即自動開啟，按一次 關閉照明功能。



### 風力段數增加或減少鍵(手動模式)



欲進入手動模式，請按 **+** 鍵或 **-** 鍵並調整風力大小。

風力段數：

1-6段(G-3110、G-3410、G-3410A)

1-3段(G-3111、G-3411)

使用者可以依所需段數選擇，螢幕將顯示所選風力段數。



### 自動模式切換



如在手動模式下(螢幕顯示為數字)，按 鍵，螢幕顯示將轉換為 **A**，即進入自動模式。

※自動模式會依照溫度調整風力段數，建議適用於煮湯或是長時間燉煮等料理方式。



### 馬達停止/溫度異常警示音取消鍵



1. 停止馬達運作：

按一下 ，螢幕顯示 **0**，抽油煙機停止馬達運作及抽風功能，照明功能維持開啟狀態。

2. 關閉溫度異常警示音：

當溫度超過警示溫度，警示音自動響起，按 鍵即可關閉溫度異常警示音。

※並請同時關閉爐具以降低爐火溫度。



## 安裝

1. 排油煙機底部和爐具之間的最低距離必須遵守：

(1) 電爐、鹵素爐等，最低距離不可低於60公分。

(2) 瓦斯爐或是混合爐具等，最低距離不可低於65公分。

2. 拆裝排油煙機時務必戴上手套保護，以免被邊角割到手。

3. 電氣部份及馬達請勿拆、勿動，並勿用水清洗，以免短路或觸電。

4. 氣體可以經由排油煙機所附上方連接環與風管相連接，把氣體排到外面。(如右圖)

5. 排油煙機風管的直徑必須和連接環之直徑相同(12公分或15公分)。

6. 排油煙機須採固定式安裝，不可採用活動式吊掛。

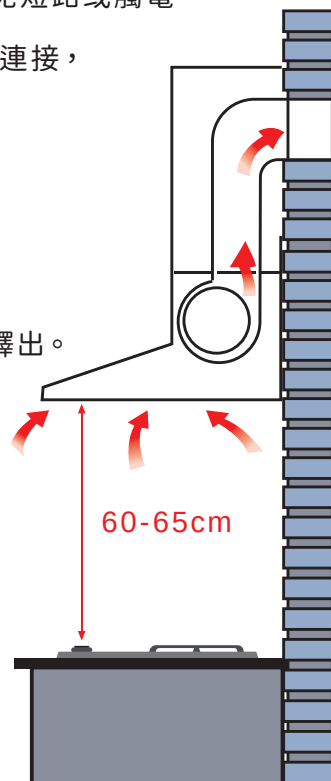
7. 排出的氣體不得藉由瓦斯或其它燃料之排氣通道釋出。

8. 詳細施工請參閱各型施工圖。

9. 排油煙機之週遭，應避免門窗過多，空氣對流太大，影響排煙效果。

10. 安裝時避免風管過長，產生阻力影響排煙效果。

11. 安裝本機需保持水平，切忌左右傾斜，以保排煙順暢、操作方便。



### 配有插頭的裝置

插頭必須連接到符合電流5A(安培)規定的插座內。(要有接地的插座)

如果使用者未遵守上述指示因而造成任何問題，製造廠商並不負責。

### 電源的連接

在完成任何連接之前，要確定家中的電壓是否符合排油煙機上所附標籤載明規定之電壓：120V/60Hz。AC (交流電)。

若電源線損壞時，必須由製造廠或其服務處或具有類似資格的人員更換以避免危險。

請安裝防風罩，避免外牆的對流風直接灌入排油煙機出風口，造成排煙不順暢甚至馬達受損等問題。

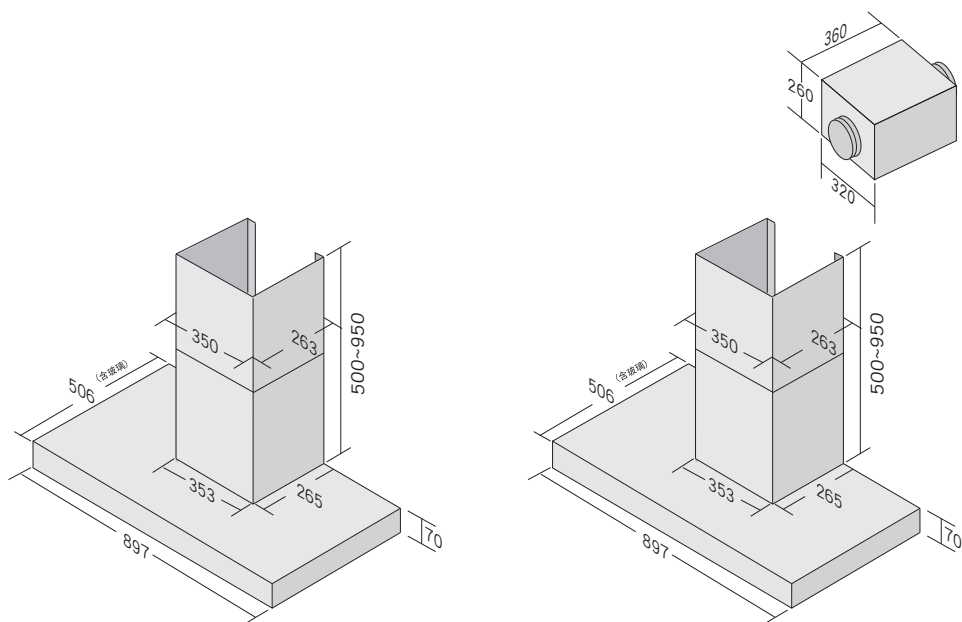


※開關切斷之方式：要使用獨立的開關及插座，切斷電源至少要3mm(0.3公分)以上的距離以防電弧跳電。





## 尺寸規格

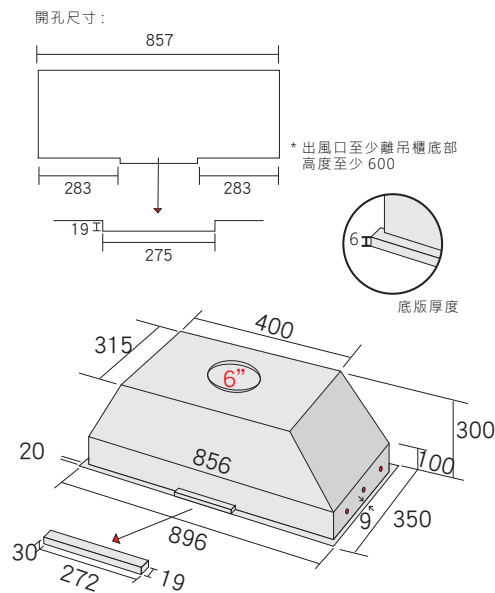


### G-3110規格

電壓/頻率：110V/60Hz  
 尺寸(mm)：897x500x70  
 額定消耗功率：360W  
 排風量：1100m<sup>3</sup>/hr  
 出風口徑：150  
 風力段速：6段

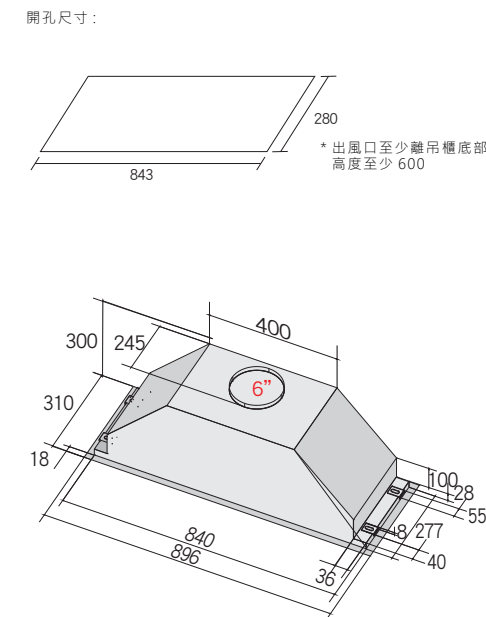
### G-3111規格 (分離式)

電壓/頻率：110V/60Hz  
 機體尺寸(mm)：897X500X70  
 馬達尺寸(mm)：320X360X260  
 額定消耗功率：360W  
 排風量：1080m<sup>3</sup>/hr  
 出風口徑：150  
 風力段速：3段



### G-3410規格

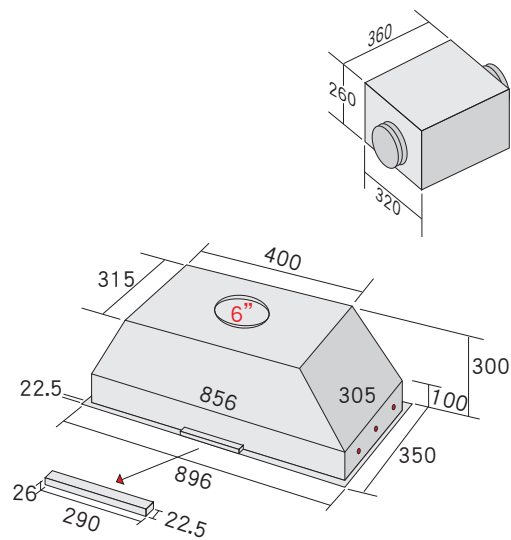
電壓/頻率：110V/60Hz  
 尺寸(mm)：896x350x300  
 額定消耗功率：360W  
 排風量：1100m<sup>3</sup>/hr  
 出風口徑：150  
 風力段速：6段



### G-3410A規格

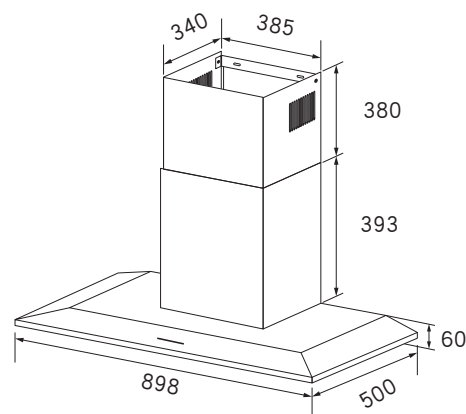
電壓/頻率：110V/60Hz  
 尺寸(mm)：896x310x300  
 排風量：1100m<sup>3</sup>/hr  
 出風口徑：150  
 風力段數：6段





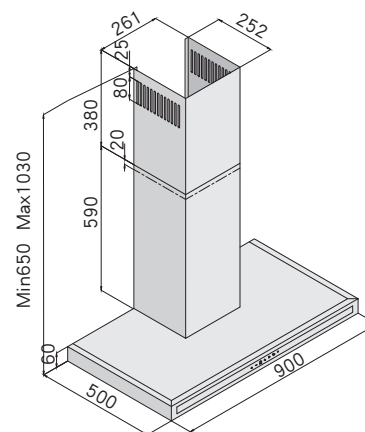
### G-3411規格 (分離式)

電壓/頻率：110V/60Hz  
 機體尺寸(mm)：896x350x300  
 馬達尺寸(mm)：320x360x260  
 額定消耗功率：360W  
 排風量：1080m<sup>3</sup>/hr  
 出風口徑：150  
 風力段速：3段



### G-3120規格

電壓/頻率：110V/60Hz  
 尺寸(mm)：898x500x60  
 排風量：1080m<sup>3</sup>/hr  
 出風口徑：150  
 風力段數：4段



### G3173規格

電壓/頻率：110V/60Hz  
 尺寸(mm)：900x500x60  
 排風量：1000m<sup>3</sup>/hr  
 出風口徑：150  
 風力段數：4段



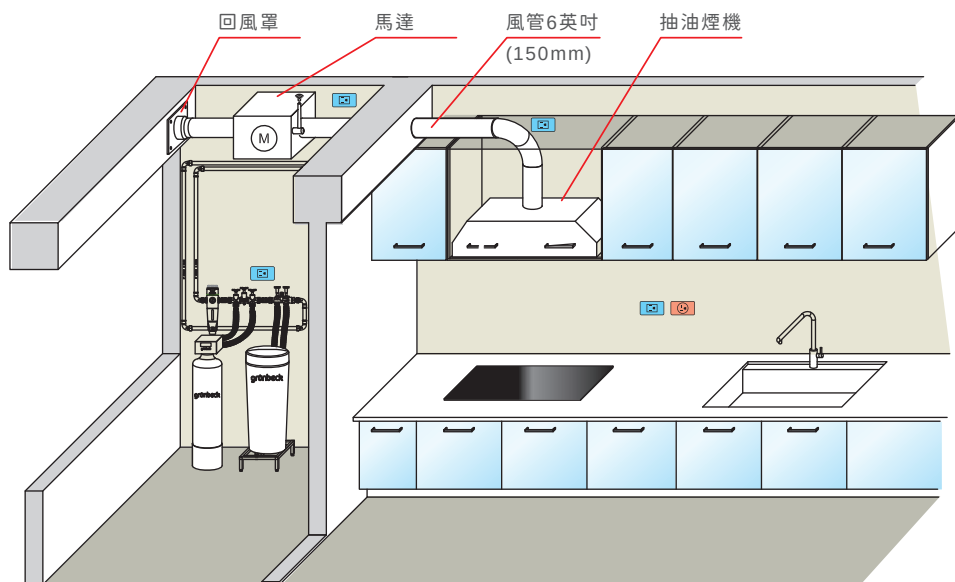
## 安裝分離式馬達優點

### 超靜音強力排煙

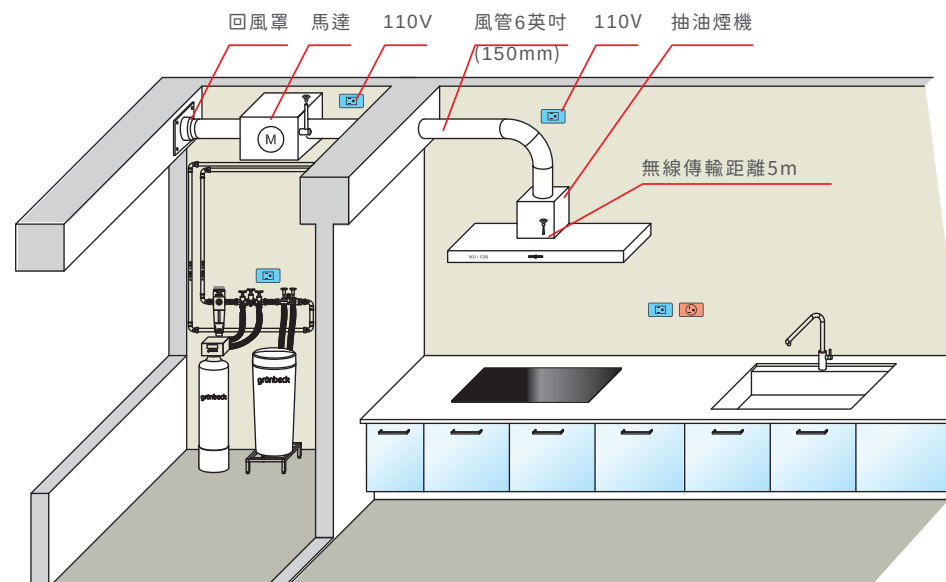
抽油煙機馬達與機身分開，馬達可安裝於天花板或室外(如下G-3411、G-3111安裝示意圖)，大幅降低廚房噪音，馬達排風量達1千立方公尺以上，烹調料理時廚房更安靜、舒適。

### 無線智能設計

無線網路連結馬達，不需搭配信號線，安裝更便利，開啟開關即啟動馬達。



G-3411安裝示意圖



G-3111-安裝示意圖



## 廚房最新配電設計概念

- ① 在櫃上緣算起10公分設置插頭。
- ② 插座設在設備的上、下、左、右方，易於安裝。
- ③ 水槽櫃下的電源配置。
- ④ 檯面上電源配置。



C：一般水源 H：熱水





1. 排油煙機是設計由成年人操作，小孩請不要操作排油煙機。
2. 不要將排油煙機和其他電器用品之插頭插在同一插座。
3. 當同時使用排油煙機和其他電器用品(例如壁爐、電暖爐等)時，應提供足夠的空氣及良好的通風設備；排油煙機在排出油煙時會造成室內真空，這種真空不能超過0.04mbar。
4. 請勿在排油煙機下方使用加酒點火的烹調方法(例如:燒酒雞)，也不要將油或酒加到高溫使菜起火的烹調方式，這種沒有保護措施的火焰對油網、馬達及電路會造成損壞，有時還會引起火災，千萬不要在排油煙機下方使用這種開放式的火焰。當炸煎食物時，請注意油鍋內的高溫，人請勿離開；因為油鍋內的油很可能會起火燃燒。(所謂開放式的火燄是指瓦斯爐上沒有任何的烹調器具只有火燄或者是炒菜、烹調燒酒雞等鍋內所燃起的火燄。
5. 排油煙機排出的氣體不應排到用於排出燃燒或其它燃料使用的排煙道中，以防火災發生，需遵守排氣的相關規定。
6. 請遵守有關油煙排出問題的指導要點條款。
7. 製造廠商對於使用者因不遵守上述指示導致排油煙機損壞或引起火災恕不負責。
8. 電源線或機件損毀故障時，需由製造商或具有類似資格之專業人員維修，避免危險。
9. 排油煙機之排氣不得排入由燃燒瓦斯或其他燃料的器具之排煙管道內。
10. 正確使用排油煙機，每當使用爐具時，就必須打開排油煙機，除排除油煙外，並可排出燃燒不完全之瓦斯(瓦斯爐)及降低溫度。
11. 本電器不預期提供生理、感知、心智能力、經驗或知識不足之使用者(包括孩童)使用，除非在對其負有安全責任的人員之監護或指導下安全使用。且孩童應受監護，已確保孩童不嬉玩電器。
12. 未依據說明書安裝螺絲釘或固定裝置可能存在觸電危險。
13. 勿在排油煙機下方直接燃燒。
14. 若未依說明書指示進行清潔，會有發生火災之風險。
15. 若排油煙機配合燃燒瓦斯或其它燃料的器具同時使用時，房間應具有適當的通風。

**提醒：因商品持續改良精進，可能會使機器實際規格與說明書內容些許差異，請以實物為準。**



## 保養

在實施任何維修作業以前，應關掉排油煙機的電源，並將插頭從插座上拔去。

鋁製油網，因為清潔劑及鹽成份而產生的化學變化造成油網材質會氧化變色及腐蝕，這是正常現象。(鹽在洗碗機是做軟水用)

### 鋁製油脂過濾網(簡稱油網)

1. 油網由多層鋁製結合而成，是用來留住懸浮的油脂微粒。
2. 油網可重複使用，但必須用手洗滌或是用洗碗機清洗。
3. 用手洗滌方式：將拆下的油網噴上清潔劑(例：廚房油煙專用白博士、魔術靈、穩潔等)，約十分鐘，等清潔劑完全滲透再以清水沖洗即可。
4. 在裝上之前，請將清洗後的油網晾乾後再裝上排油煙機，以免油網的水滴到爐台上。
5. 油網每星期至少必須清洗一次，且因烹調習慣或方式不同，而清洗次數也會不同。
6. 手洗或洗碗機清洗油網必須用`中性`清潔劑清洗否則會破壞油網。

### 油網清洗周期

1. 平常使用橄欖油烹調，建議約3~7天清洗油網。
2. 平常使用調和油烹調，建議約15~30天清洗油網。

### 機體

1. 請使用一塊浸濕的布，或布上沾滿中性液體清潔劑以清潔排油煙機外部，請勿使用含有磨擦性物質之產品，以免刮傷排油煙機外觀。
2. 擦拭時，請和不鏽鋼紋路同方向，以避免擦痕。
3. 最好使用不鏽鋼專用清潔劑，清潔不鏽鋼排油煙機。
4. 大約每隔十天清潔排油煙機的外觀。

### 油杯

當油杯達七分滿時，請將油污倒掉，避免油污溢出，並定時清潔油杯。

### 油盤(導流板)

日常清潔以乾布或沾少許中性清潔劑擦拭油盤(導流板)表面即可；深度清潔可將油盤(導流板)拆下沖洗沾濕，以中性清潔劑噴灑表面，並直接用柔軟的抹布或海綿進行擦拭動作。

### 油煙機小常識

不銹鋼[是會生鏽腐蝕的]

不是任何一種不鏽鋼，在任何環境下都能耐腐蝕，不生鏽的。

不鏽鋼是靠表面形成的一層極薄而堅固細密的穩定的富鉻氧化膜(防護膜)預防氧原子的繼續滲入、繼續氧化，而獲得抗鏽蝕的能力。

倘若有某種原因，這種薄膜遭到了不斷地損壞，空氣或液體中氧原子就會不斷滲透或金屬中鐵原子不斷地析離出來，形成蓬鬆的氧化鐵，金屬表面也就受到不斷地鏽蝕。

油盤 / 鋁製油脂過濾網(油網) / 油杯 拆除及更換方式

1. 油盤

將油盤從前方兩側的磁吸式卡榫，如方向1分開(需小心油盤裡的油汙，建議油盤正下方先擺放報紙以避免沾污爐具。)油盤與油機呈垂直方向後，將油盤從連接孔向前，如方向2取出，即可取下油盤。輕洗完畢後，依照原步驟將油盤安裝回原位即可。

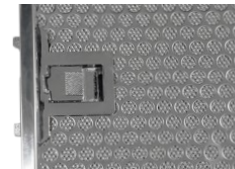


2. 鋁製油脂過濾網(油網)

將油網的把手內撥片依不同款式向後推(A款)或向下拉(B款)，然後將油網向下取出即可輕易卸下油網；在清洗油網晾乾之後，和上述卸下步驟相反方向，將油網安裝回排油煙機。



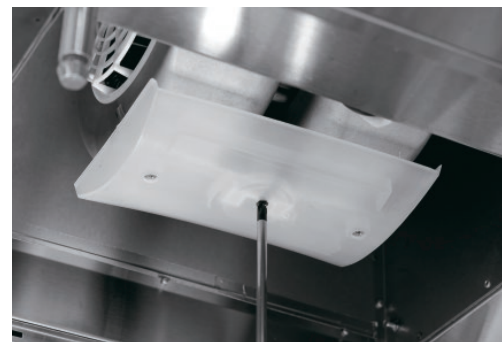
(A款)油網把手內撥片



(B款)油網把手內撥片

3. 油杯

用工具-螺絲起子將油杯取下，清洗完成後擦乾，安裝原位即可。



利  
回



## 選用配件



A-358(609)油網

適合機種：  
G-3410、G3411(分離式馬達)  
建議售價：  
NT\$ 900  
NT\$ 1,200(不鏽鋼)  
尺寸：24x30cm



A-674油網

適合機種：G-3410A  
建議售價：NT\$ 900  
尺寸：30.5x19.4cm

●由於產品不斷精進，因拍攝關係產品與顏色可能與實品略有差異，請以到貨實品為準。



## RoHS表

適用機型：G-3410、G-3411(分離式馬達)、G-3110、G-3111(分離式馬達)、G-3410A

### 限用物質含有情況標示

設備名稱：排油煙機		型號(型式)：G-3410、G-3411、G-3110、G-3111、G-3410A				
Equipment name		Type designation(Type)				
單元(註)	限用物質及其化學符號					
	鉛Lead (Pb)	汞Mercury (Hg)	鎘Cadmium (Cd)	六價鉻 Hexavalent chromium (Cr <sup>+6</sup> )	多溴聯苯 Polybrominated Biphenyls (PBB)	多溴二苯醚 Polybrominated diphenyl ethers (PBDE)
塑膠部件	○	○	○	○	○	○
線材	○	○	○	○	○	○
金屬配件	○	○	○	○	○	○
電路板部件	○	○	○	○	○	○
備考1. “超出0.1 wt %”及“超出0.01 wt %”係指限用物質之百分比含量超出百分比含量基準值。						
備考2. “○”係指該項限用物質之百分比含量未超出百分比含量基準值。						
備考3. “—”係指該項限用物質為排除項目。						

適用機型：G3173

設備名稱：排油煙機(觸控) 型號(型式)：G3173 Equipment name Type designation (Type)						
單元 Unit	限用物質及其化學符號 Restricted substances and its chemical symbols					
	鉛Lead (Pb)	汞Mercury (Hg)	鎘Cadmium (Cd)	六價鉻 Hexavalent chromium (Cr <sup>+6</sup> )	多溴聯苯 Polybrominated biphenyls (PBB)	多溴二苯醚 Polybrominated diphenyl ethers (PBDE)
塑膠部件	○	○	○	○	○	○
溫控器	○	○	○	○	○	○
刀片	○	○	○	○	○	○
電路板組	○	○	○	○	○	○
馬達	○	○	○	○	○	○
電源線組	○	○	○	○	○	○
加熱元件	○	○	○	○	○	○

備考1. “超出0.1 wt %”及“超出0.01 wt %”係指限用物質之百分比含量超出百分比含量基準值。  
Note 1 : “Exceeding 0.1 wt %” and “exceeding 0.01 wt %” indicate that the percentage content of the restricted substance exceeds the reference percentage value of presence condition.

備考2. “○”係指該項限用物質之百分比含量未超出百分比含量基準值。  
Note 2 : “○” indicates that the percentage content of the restricted substance does not exceed the percentage of reference value of presence.

備考3. “—”係指該項限用物質為排除項目。  
Note 3 : The “—” indicates that the restricted substance corresponds to the exemption.

適用機型：G-3120

設備名稱：排油煙機 型號(型式)：G-3120 Equipment name Type designation (Type)						
單元 Unit	限用物質及其化學符號 Restricted substances and its chemical symbols					
	鉛Lead (Pb)	汞Mercury (Hg)	鎘Cadmium (Cd)	六價鉻 Hexavalent chromium (Cr <sup>+6</sup> )	多溴聯苯 Polybrominated biphenyls (PBB)	多溴二苯醚 Polybrominated diphenyl ethers (PBDE)
油網	○	○	○	○	○	○
內部配線	○	○	○	○	○	○
外殼	○	○	○	○	○	○
電路板組	○	○	○	○	○	○
馬達	○	○	○	○	○	○
電源線組	○	○	○	○	○	○
控制板組	○	○	○	○	○	○

備考1. “超出0.1 wt %”及“超出0.01 wt %”係指限用物質之百分比含量超出百分比含量基準值。  
Note 1 : “Exceeding 0.1 wt %” and “exceeding 0.01 wt %” indicate that the percentage content of the restricted substance exceeds the reference percentage value of presence condition.

備考2. “○”係指該項限用物質之百分比含量未超出百分比含量基準值。  
Note 2 : “○” indicates that the percentage content of the restricted substance does not exceed the percentage of reference value of presence.

備考3. “—”係指該項限用物質為排除項目。  
Note 3 : The “—” indicates that the restricted substance corresponds to the exemption.





SHIH LEI  
世磊實業

 貝斯特商品服務保證書			
姓名	電話 (H)	(O)	行動電話
地址			
商品	出貨日期          年          月          日		
機型	經銷商或代理商確認章		
為確保您的權益，請要求經銷商將上述購買資料填寫清楚並蓋上經銷商章，始享有自購買日期起一年之保證服務。  ◆未蓋店章或交易日期填寫不實者，恕難免費服務。 ◆交易日期未填寫者，則以出廠日期計算之。 ◆其餘注意事項請詳閱說明。			

**注意事項**

一.服務保證內容：

自出貨日起一年內，在正常使用狀態下發生故障時，由本公司免費維修服務。

二.保固期限內有下列情形之一而發生故障者(消費者同意本公司依經驗及原廠資料做故障原因之判定)，恕不免費維修。

- 1.未依產品指示說明書操作或故障發生後未第一時間通知經銷商而自行或委託他人拆修者。
- 2.產品由經銷商安裝後又自行將產品移動、運送或改裝後要求後續服務者。
- 3.保證書無法提示或保證書有瑕疵(如：無經銷確認章、機型不符、內容空白、填寫不實、塗改或模糊無法辨認)。
- 4.因天災、地變、雷擊、異常電壓、環境因素等不可抗力因素所導致故障或毀損者。

三.免費保證期外之到府檢修或調整服務，無更換零件者，仍須酌收到府服務費。

◎本張服務保證書如有遺失，恕不補發，敬請妥善保管，謝謝您的合作。

**注意：只要掃描產品上的QRcode，於線上登錄資料，即可享有免費保固一年。**

· 追求品質卓越 · 不斷改革創新 · 穩定經營成長 · 發揮團隊合作 ·



SHIH LEI  
世 磊 實 業

世磊實業股份有限公司  
SHIH LEI BUSINESS CO., LTD.

[www.shih-lei.com.tw](http://www.shih-lei.com.tw)  
e-mail: [service@shihlei.com](mailto:service@shihlei.com)



台北 地 址：10587台北市松山區塔悠路219號  
電 話：(02) 2760-9666  
傳 真：(02) 2768-7727  
訂貨專線：(02) 2295-2839  
訂貨傳真：(02) 2291-8249

新竹 地 址：30268新竹縣竹北市縣政三街136號  
電 話：(03) 656-0101  
傳 真：(03) 656-7373

台中 地 址：40760台中市西屯區環中路二段302號  
電 話：(04) 2452-4948  
傳 真：(04) 2452-4047

高雄 地 址：81457高雄市仁武區永榮一街90號  
電 話：(07) 3755-262  
傳 真：(07) 3755-263