

best
G.D.M
貝斯特時尚廚電

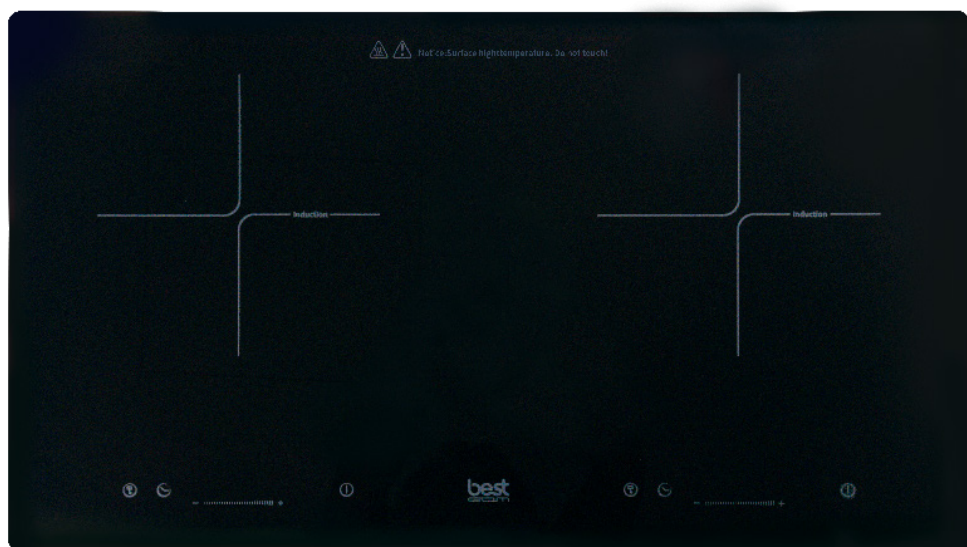


G-1110 感應爐說明書

電磁爐

使用說明書

型號: G-1110



進口商：

世磊實業股份有限公司

SHIH LEI BUSINESS CO., LTD.

02-2760-9666

安全警示

你的安全對於我們來說非常重要。請在使用你的爐具之前，閱讀以下這些資訊。

安裝

電擊危險

- 在對其進行任何工作，或者進行維修之前，請斷開設備跟任何電源供電的連接。
- 連接到一個合格的地線系統，是必不可少和強制性的。
- 只有合格的電工才能對國內佈線系統進行修改。
- 如果不遵循這些建議，可能會導致電擊或者死亡。

減少傷害

- 注意鋒利的面板邊緣。
- 不遵循警示，可能會導致受傷或者割傷。

重要安全說明

- 在安裝或使用此設備之前，請仔細閱讀這些說明。
- 任何時候都不應將易燃材料或產品放置在此設備上。
- 請將此資訊提供給負責安裝該設備的人員，因為這可以降低您的安裝成本。
- 為了避免危險，必須按照這些安裝說明安裝此設備。
- 只有具備適當資質的人員才能正確安裝和接地本設備。
- 這個設備應該連接到一個包含隔離開關的電路上，與電源完全斷開。
- 未能正確安裝設備可能會使任何保修或責任索賠失效。

操作和維護

電擊危險

- 不要在破損的或有裂縫的爐面上做飯。如果爐子表面出現破損或裂紋，應立即在主電源(牆壁開關)處將電器關閉，並與合格的技术人員聯繫。
- 在清洗或維修前，將牆壁上的灶台關掉。
- 如果不遵循這一建議，可能會導致電擊或死亡。

健康危害

- 此設備符合電磁安全標準。
- 然而，使用心臟起搏器或其他電子植入物(如胰島素泵)的人在使用該設備之前必須諮詢醫生或植入物製造商，以確保他們的植入物不會受到電磁場的影響。
- 若不遵守此建議，可能會導致死亡。

灶具表面高溫危險

- 在使用過程中，該設備的可接近部分會變得足夠熱，導致燒傷。
- 在電磁爐晶板表面冷卻之前，不要讓您的身體、衣服或任何物品接觸感應玻璃，除了合適的炊具。
- 在灶具表面開始發熱後，刀、叉、匙、蓋等金屬物品不應放在灶具表面。
- 讓孩子遠離。
- 鍋柄溫度過高，不能觸摸，檢查燉鍋把手不要置於其他烹飪區域上面，讓鍋柄遠離孩子們能觸碰的區域。
- 若不遵循此建議，可能會導致燒傷和燙傷。

切割危害

- 當鏟刀的安全蓋縮回時，爐具鏟刀的鋒利刀片會暴露在外。使用時請特別小心，並始終存放在安全的地方，避免兒童接觸。
- 不謹慎可能會導致受傷或者割傷。

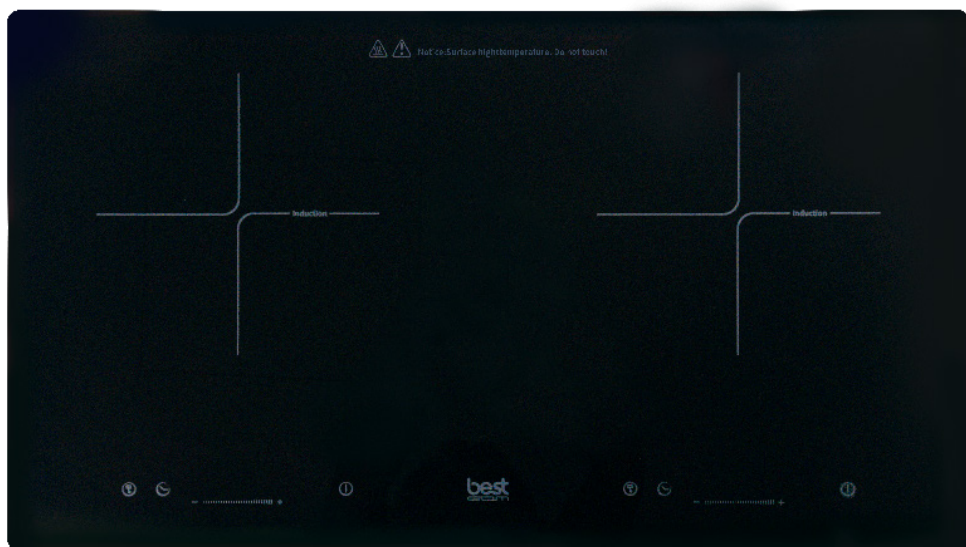
重要的安全使用說明

- 使用時請不要讓灶具處於無人看管狀態。沸騰會導致煙霧和油脂溢出，可能會引發火災。
- 永遠不要將你的設備用作工作或存儲區域表面。
- 切勿將任何物品或器具留在爐具上。
- 請勿將任何可磁化的物品(如信用卡、存儲卡)或電子設備(如電腦、MP3播放機)放置或放置在電器附近，以免受到其電磁場的影響。
- 切勿使用你的爐具來加熱房間。
- 使用完畢後，請按本手冊中的說明關閉烹飪區和爐具。當您移開平底鍋時，不要依賴平底鍋檢測功能來關閉烹飪區域。
- 不允許兒童和爐具玩耍，或坐在、站著或爬上去爐具。
- 切勿把孩子們感興趣的物品放在爐具上方的櫃子裡。可能會導致爬上爐具的孩子受重傷。
- 在使用電器的區域內，不要讓兒童獨處或無人看管。
- 兒童或殘疾人有限制性地使用該設備，應該有一個負責任和有能力的人指導他們使用該設備。指導者應該確信他們能夠在不危及自身或周圍環境的情況下使用設備。
- 除非手冊中特別建議，否則不要修理或更換設備的任何部分。所有其他服務應由合格的技術人員進行。
- 切勿用蒸汽清潔器清潔爐具。
- 切勿在爐具上放置或掉落重物。
- 切勿站立於你的爐具上。
- 切勿使用邊緣有鋸齒的平底鍋，或者將平底鍋拖過玻璃表面，否則會劃傷玻璃。
- 切勿使用洗碗機或任何其他粗糙的研磨性清潔劑來清潔你的灶具，因為它們會刮傷玻璃。
- 如果電源線損壞，必須由製造商、其服務代理或類似的合資格人員更換，以避免危險。
- 本設備適用於家庭及類似用途，如:-商店內的員工廚房區域、辦公室及其他工作環境中的廚房區域;農場的房子;-客戶在酒店、汽車旅館和其他居住類型的環境;-床和早餐類型的環境。

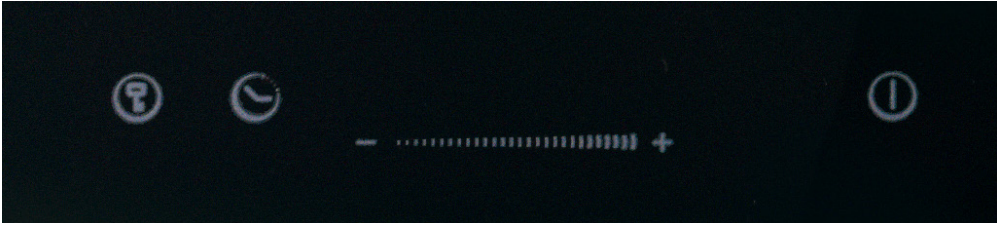
- 警告: 在使用過程中，本設備及其可接觸部件會發熱。應注意避免接觸加熱元件。
未滿8歲的兒童，除連續監護外，不得靠近。
- 如果在一個安全的方式得到監督和理解所涉及的危險或有人指導有關使用該設備的方法，可以讓8歲以上兒童和殘疾人減少身體、感覺或精神能力,或缺乏經驗和知識使用這個設備。
- 兒童不得玩器具，在沒有監護的情況下，不得進行清潔和使用維護。
- 警告:沒有人看管烹煮食物的情況下，會非常危險，可能會導致火災。切勿用水滅火，但應關掉電器，然後用蓋子或滅火毯蓋住火焰。
- 警告:火災危險:請勿在烹飪表面區域存放物品。
- 警告:如果表面有裂紋，請關閉設備，以避免觸電的可能性，對於灶具表面的微晶玻璃或類似材料，是用於保護帶電部件。
- 切勿使用蒸汽清潔器。
- 本設備不能通過外部計時器或單獨的遠端控制系統來操作。
- 本電器不提供生理、感知、心智能力、經驗或知識不足知使用者（包含無行為能力的人或孩童）使用，除非在對其負有安全責任的人員之監護或指導下安全使用。
- 裝有心律調整器的人請勿接近此感應爐設備。
- 金屬物品，諸如刀、叉、匙及蓋因其會變熱，不宜置於爐面上。
警告:以油脂在爐（鍋）具內烹煮，如無人看管可能導致危險且可能引發火災。
- 起火之危險:不可存放物品於烹煮表面上。
- 注意:烹煮過程須被監督。短暫時間的烹煮過程須持續地被監督。




產品概觀

俯視圖



使用介面



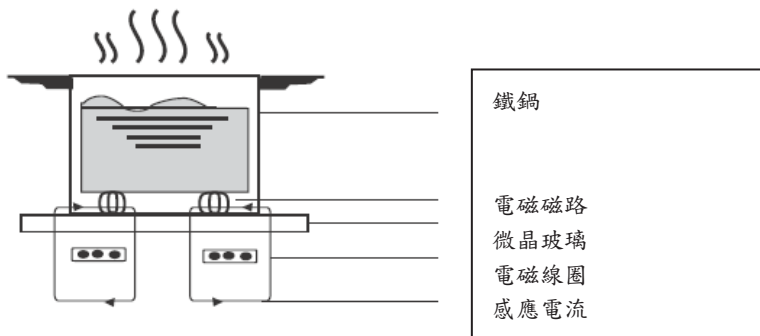
參考	描述
	開/關 按鍵
	童鎖按鍵
檔位元/定時滑動調節按鍵 	
	定時按鍵

加熱區域功率

加熱區	功率
左爐頭	2100W
右爐頭	2100W

電磁爐烹飪

電磁爐烹飪是一種安全、先進、高效、經濟的烹飪技術。它的工作原理是電磁振動直接在鍋內產生熱量，而不是通過加熱玻璃表面間接產生熱量。微晶玻璃變熱只是因為平底鍋的接觸最終使它加熱了。

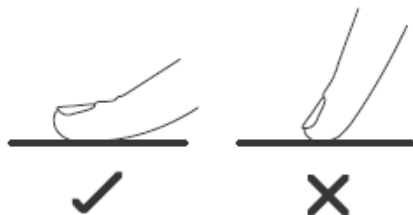


在使用你的新電磁爐之前

- 閱讀此指引，注意安全警告部分的內容。
- 移除任何殘留在電磁爐上的的保護膜。

使用觸控按鍵

- 控制器對觸摸有反應，所以你不需要施加任何壓力。
- 使用時用你的手指指腹，而不是指尖。
- 每次觸摸的時候，你會提到一個蜂鳴聲，代表答覆。
- 確保控制部分始終是乾淨、乾燥的，並且沒有任何物體(例如器具或布)覆蓋它們。即使是薄薄的一層水也可能使控制裝置難以操作。

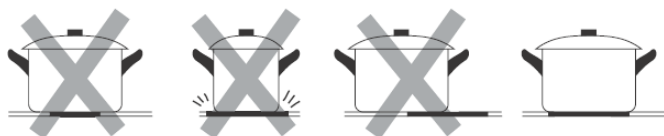


選擇合適的煮食鍋具

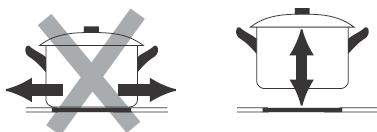
不要使用邊緣參差不齊或底部彎曲變形的炊具。



確保平底鍋的底部是光滑的，平放在玻璃上，鍋底大小和烹飪區一樣。使用直徑與所選區域的絲印一樣大的平底鍋。使用一個稍微寬一點的鍋，能源將被最大效率地使用。如果使用較小的鍋，效率可能低於預期，請始終把你的平底鍋放在烹飪區中央。



始終抬起平底鍋離開電磁爐，切勿拖動，否則可能會刮花微晶玻璃。



使用灶具

啟動煮食

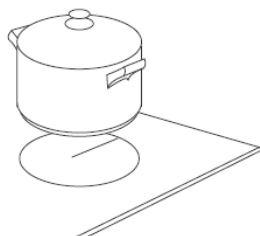
1. 長按開/關按鍵3秒。

開機後，蜂鳴器鳴叫一次，全部的顯示區域會顯示“—”，表示電磁爐已進入待機狀態。

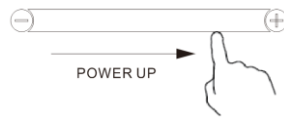


2. 在烹飪區放您希望使用的一個合適的平底鍋。

- 確保平底鍋的底部和烹飪區的表面是乾淨和乾燥的。



3. 火力初始預設值為P9(最大火力)，可透過滑動或觸摸火力調節鍵調節加熱設置，若按“-”鍵火力歸為P0。



- 如果你在1分鐘內沒有選擇加熱設置，爐具會自動關閉。你需要重新開始第一步。
- 烹飪過程中，您可以隨時調整加熱設置。

如果顯示 與加熱設置交替閃爍

這意味著：

- 您沒有在烹飪區位置放置平底鍋，或者，
- 您使用的平底鍋不適合電磁爐烹飪，或者，
- 鍋具太小或沒有正確地放置於電磁爐烹飪區的中間。

除非在烹飪區有一個合適的平底鍋，否則無法加熱。

1分鐘後如果沒有合適的平底鍋放置在加熱區域中，顯示幕會自動關閉。

當你結束烹飪的時候

1. 按下開/關按鍵，電源就會被切斷，或按下“-”鍵將功率降低到“0”檔。
2. 小心爐具表面高溫

“H”將顯示哪個烹飪區域是過熱的，就表示不能觸碰。當爐面冷卻到安全溫度時，它就會消失。如果你想進一步用餘熱加熱鍋，使用電磁爐，它也可以被用作一個節能功能。

使用童鎖功能

- 您可以鎖定控制，以防止意外使用(例如兒童不小心打開烹飪區)。
- 當控制被鎖定時，除OFF控制外的所有控制都被禁，並於觸碰爐面時顯示“Loc”提醒。

啟動鎖

長按童鎖按鍵3秒，定時顯示器會顯示“Loc”。烹飪過程中或定時模式下，“Loc”與火力段數/剩餘時間交替顯示於定時顯示器。

解除鎖

1. 確保電磁爐是開機狀態。
2. 長按童鎖按鍵一段時間。
3. 現在你可以開始使用你的電磁爐。



當電磁爐處於鎖定模式時，除OFF外，所有的控制都被禁用的，在緊急情況下，您始終可以使用OFF控制項關閉電磁爐，但是您應該在下一個操作中，先解鎖電磁爐。

自動關機保護

自動關機是電磁爐的安全保護功能。如果你忘記關機，它就會自動關閉。不同功率檔位的默認工作時間如下表所示：

檔位	1~3	4~6	7~8	9
默認工作時間 (分鐘)	240	180	120	90



心臟起搏器使用者在使用前應諮詢醫生。

使用定時



1. 按下計時器鍵 **TIME**，計時指示燈閃爍，此時你可以設置定時。
2. 使用“+”和“-”按鍵，可以實現1-120分鐘的計時設置。
3. 設定好時間後，它會立即開始倒計時，顯示器將顯示剩餘的時間。
4. 當烹飪計時器到時間時，爐具會發出提示鳴叫並顯示“P0”，若要繼續加熱，按任意火力段繼續烹煮，若不需繼續加熱，按下“-”鍵停止叫鳴，相應的烹飪區域將自動關閉。

失效顯示和檢驗

當出現異常時，電磁爐會自動進入保護狀態，並顯示相應的保護碼：

錯誤代碼	可能導致的原因	解決方案
U	無鍋或者不適合電磁爐使用的鍋具；	更換鍋具；
ER03	有水或者鍋具在控制介面上；	清理使用介面；
E3	散熱風散賭轉或熱敏電阻異常；	請與供應商聯繫

以上是對常見故障的判斷和檢查。

請勿自行拆卸本機，以免對電磁爐造成任何危險和損壞，請與供應商聯繫。

技術規格

烹煮區	2
電壓	220V
額定消耗功率	4200W
產品尺寸 長×寬×高(毫米)	710X400X60
嵌入尺寸 A×B (毫米)	685X375

重量和尺寸是近似的。由於我們不斷努力改進我們的產品，我們可能會在不事先通知的情況下更改規格和設計。

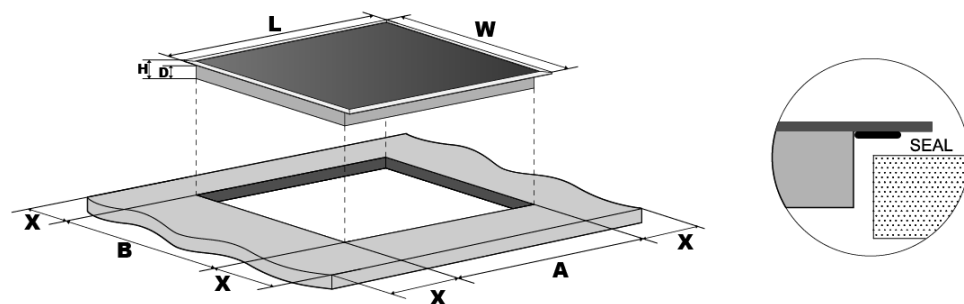
安裝

安裝設備選擇

根據圖中顯示的尺寸開孔工作桌面。

為了安裝和使用，孔周圍應至少保留5cm的空間。

確保工作表面的厚度至少為30mm。請選擇耐熱的工作表面材料，避免電磁爐的熱輻射引起較大的變形。如下所示：

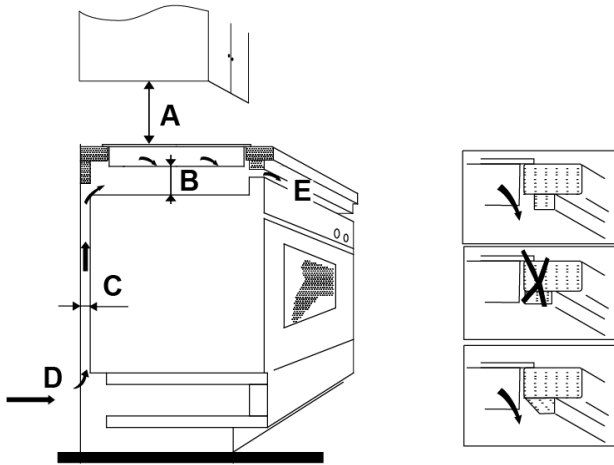


L (mm)	W (mm)	H (mm)	D (mm)	A (mm)	B (mm)	X (mm)
710	400	61	57	685	375	50 mini

在任何情況下，確保電磁爐通風良好，進出風口不堵塞。確保電磁爐處於良好的工作狀態。如下所示



注:電磁爐與其上方櫃體之間的安全距離至少為760mm。



A (mm)	B (mm)	C (mm)	D	E
760	至少50	至少20	進風口	出風口 5毫米

在你安裝電磁爐前，請確保

- 工作表面為方而平，無結構件干擾需求的空間
- 工作表面是由耐熱材料製成的
- 如果電磁爐安裝在烤箱上方，烤箱要有內置的冷卻風扇
- 安裝將符合所有清關要求和適用的標準和法規
- 永久性佈線中包含一個適當的隔離開關，該開關提供與主電源完全斷開的連接，其安裝和定位應符合當地佈線規則和規定。
隔離開關必須是經批准的類型，並在所有電極（或在所有有源[相]導體中，如果本地佈線規則允許要求的這種變化）提供3 mm的氣隙接觸隔離
- 安裝電磁爐後，隔離開關將方便客戶使用
- 如果對安裝有疑問，請諮詢當地建築局和規章制度
- 請使用耐熱和易於清潔的飾面(如瓷磚)對電磁爐周圍的牆壁表面。

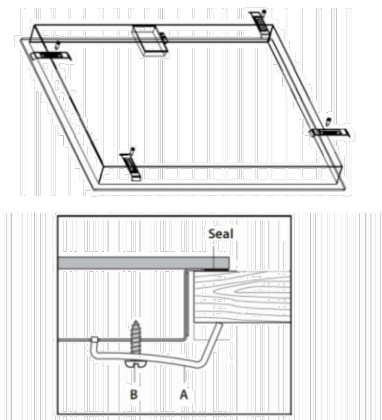
當你安裝電磁爐的時候，請確保

- 電源電纜不能通過櫃門或抽屜進入
- 有足夠的新鮮空氣從櫥櫃外部流向電磁爐底座
- 如果電磁爐安裝在抽屜或櫥櫃空間上方，則在電磁爐底座下方設置熱防護屏障

- 隔離開關便於使用者使用

固定電磁爐在桌面上

1. 反轉電磁爐，並放置於一個平整的檯面上。
2. 將密封條沿微晶玻璃邊緣展開，一面朝下，確保整個圓周密封，剪掉多餘的材料。
3. 把提供的固定扣和螺絲裝進去電磁爐，如下顯示（不需要鎖緊螺絲）。
4. 把電磁爐嵌入進去，然後鎖緊螺絲區夾住電磁爐到桌面上。
5. 使用尖銳的消滅器或者刀，修剪電磁爐邊緣多餘的密封條，請注意不要損壞灶台。



在定位固定支架之前

本機應放置和平穩、光滑的表面上(使用包裝)。不要對凸出於電磁爐上的控制施加壓力。

注意事項

1. 電磁爐必須由合格人員或技術人員安裝。我們有專業人員為您服務，請勿自行操作。
2. 電磁爐不能直接安裝在洗碗機、冰箱、冷凍室、洗衣機或乾衣機上方，因為濕度可能會損壞電磁爐。
3. 應安裝電磁爐，以保證更好的熱輻射，提高其可靠性。
4. 檯面以上的牆面和電磁加熱區應能承受熱量。
5. 為了避免任何損壞，夾層和粘接劑必須耐熱。

將電磁爐連接到主電源



此電磁爐必須由適當的合格人員連接到主電源。在將電磁爐連接到主電源之前，請檢

1. 國內配線系統適用於電磁爐牽引電源。
2. 電壓與額定值板上給出的值相對應。

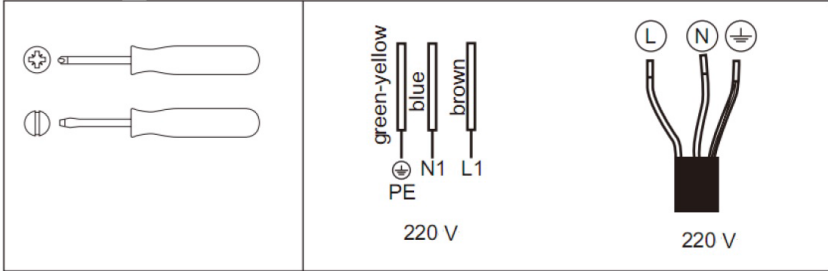
3. 電源電纜段能夠承受額定板上規定的負載。

要將電磁爐連接到主電源，請不要使用適配器、減速器或分支設備，因為它們會引起過熱和火災。

電源電纜不能接觸任何熱部件，必須定位使其溫度在任何時候都不會超過75攝氏度。



與電工檢查國內佈線系統是否適合不需要改變，任何改動必須由合格的電工進行。



- 如電纜損壞或需要更換，必須由售後代理使用專用工具進行操作，以免發生意外。
- 如果設備直接連接到電源，則必須安裝全極性斷路器，觸點之間的最小開度為3毫米。
- 安裝人員必須確保正確的電氣連接，並符合安全規定。
- 電纜不得彎曲或壓扁。
- 電纜必須定期檢查，只有授權的技術人員才能更換。



處理:不要把這個產品作為未分類的城市浪費處理，集合這樣分別特殊廢物處理是必要的。

此器具的標籤符合歐洲指令2002/96/EC關於廢棄電氣和電子設備(WEEE)的規定。通過確保正確處理此設備，您將有助於防止任何可能對環境和人類健康造成的損害，否則，可能用於錯誤的方式。

該產品上的標誌表明，它可能不作為正常的生活垃圾處理。它應該被帶到一個回收點，用於回收電器和電子產品。

此設備需要專門廢物處理。如需有關本產品的處理、回收及迴圈再造的進一步資料，請與當地議會、家居廢物處理服務機構或購買本產品的商店聯絡。

有關本產品的處理、回收及迴圈再造的詳細資料，請聯絡你當地的城市辦事處、家居廢物處理服務或購買本產品的商店。

限用物質含有情況標示聲明書

設備名稱：電磁爐 Equipment name		型號（型式）：G-1110、G-1120 Type designation(Type)				
單元 Unit	限用物質及其化學符號 Restricted substances and its chemical symbols					
	鉛Lead (Pb)	汞Mercury (Hg)	鎘Cadmium (Cd)	六價鉻 Hexavalent chromium (Cr ⁶⁺)	多溴聯苯 Polybrominated biphenyls (PBB)	多溴二苯醚 Polybrominated diphenyl ethers (PBDE)
塑膠部件	○	○	○	○	-	-
微晶板	○	○	○	○	-	-
五金底盤	○	○	○	-	-	-
內部配線	○	○	○	○	○	○
電路板	○	○	○	○	○	○
線圈盤	○	○	○	-	-	-
備考1. “超出 0.1 wt %” 及 “超出 0.01 wt %” 係指限用物質之百分比含量超出百分比含量基準值。						
備考2. “○” 係指該項限用物質之百分比含量未超出百分比含量基準值。						
備考3. “-” 係指該項限用物質為排除項目。						

· 追求品質卓越 · 不斷改革創新 ·
穩定經營成長 · 發揮團隊合作 ·



SHIH LEI
世 磊 實 業

世磊實業股份有限公司
SHIH LEI BUSINESS CO., LTD.

www.shih-lei.com.tw
e-mail: service@shihlei.com



台北	地 址：10587台北市松山區塔悠路219號	新竹	地 址：30268新竹縣竹北市縣政三街136號
	電 話：(02) 2760-9666		電 話：(03) 656-0101
	傳 真：(02) 2768-7727		傳 真：(03) 656-7373
	訂貨專線：(02) 2295-2839		
	訂貨傳真：(02) 2291-8249		

台中	地 址：40760台中市西屯區環中路二段302號	高雄	地 址：81457高雄市仁武區永樂一街90號
	電 話：(04) 2452-4948		電 話：(07) 3755-262
	傳 真：(04) 2452-4047		傳 真：(07) 3755-263