

best

Q C E

貝斯特

時尚廚櫃

來自義大利



SINCE
1993

2021

1976

Le cappe freestanding
Freestanding range hoods
獨立式抽油煙機

1984

Le cappe da incasso
Canopy range hoods
隱藏式抽油煙機

1985

Le cappe estraibili
Pull-out family
抽拉式系列

1987

Le cappe camino
Chimney range hoods
煙囪型抽油煙機

1989

Le cappe in vetro
Glass range hoods
玻璃面抽油煙機

2016

Le cappe a incasso
verticale
Back wall mounted
built-in range hoods
後嵌入式抽油煙機

2010

Cappe a soffitto
Ceiling range hoods
天花板吸虹式抽
油煙機

2009

Le cappe lampadario
"Swing" "Swing"
pendant series
垂掛型系列

2004

Le cappe verticali
Inclined range hoods
斜面式抽油煙機

2001

Motori a risparmio energetic
Energy Saving Motors
節能馬達

1990

Le cappe a scomparsa
Downdraft
昇降型抽油煙機

1995

Le cappe in fibra di vetro
Fiber-glass range hoods
玻璃纖維抽油煙機

1999



SHIH LEI comincia a distribuire
Best in Taiwan
SHIH LEI starts distributing
best in Taiwan
世磊成為台灣的
獨家代理商



貝斯特時尚廚電



精湛工藝美學 打造幸福廚房

If the Italians have a recipe for living, we would like to think it starts with their food. 義大利人生活的秘訣來自美食。best 貝斯特時尚廚電的歷史源起於 1976 年的義大利家族企業，以製造專業的排油煙機起家。best 貝斯特時尚廚電，強調百分之百義大利生產製造，承襲義大利的經典及簡約，結合實用與美學設計，耐用優雅的質感，媲美廚電界的 PRADA！

料理是幸福的秘方！best 貝斯特時尚廚電設備，延續了義大利文化，讓您樂於在家中與朋友分享美食，讓完美的廚房、成就完美家庭氛圍。

best 貝斯特時尚廚電，您的生活哲學！

Table of contents

義大利貝斯特頂級廚電

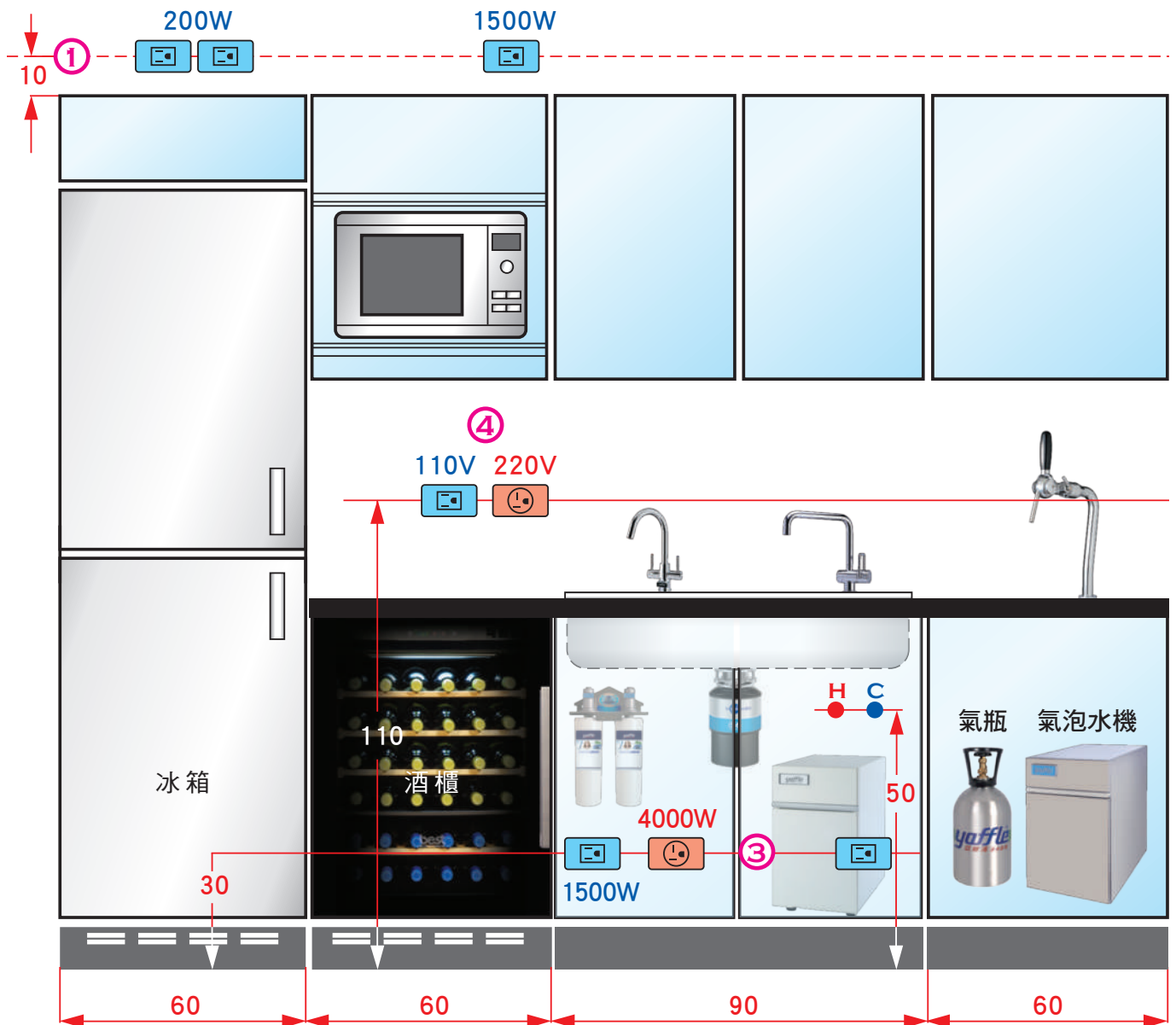
環保排油煙機	06	MGS 不鏽鋼龍頭	50
高效能瓦斯爐	14	HAMAT 廚衛龍頭	52
感應爐 / 電陶爐	21	Elleci 水槽	54
燒烤爐	26	PYRAMIS 水槽	58
多功能 3D 旋風烤箱 / 上掀門	28	AR&ES 水槽	59
智慧型蒸烤爐	34	美國 ISE 食物殘渣處理機	60
溫杯溫盤機	37	亞爾浦淨水	
Espresso 義式專業咖啡機	38	亞爾浦五星級氣泡烹調設備	62
除氯抑垢洗碗機	40	亞爾浦淨水設備	64
雙溫冷藏酒櫃	48	英國 Astonish / 台灣 TPT 清潔商品	70
		尺寸圖	71

廚房標準水電配置圖

配置建議

- ① 在櫃上緣算起 10 公分設置插座。
- ② 插座設在設備的上、下、左、右方，易於安裝。
- ③ 水槽櫃下的電源配置。
- ④ 櫃面上電源配置。

H：熱水 C：冷水



電源說明

best(貝斯特)烤箱使用220V、60Hz、單相三線的電壓。

1.以家庭單相三線式說明：都稱為R、T相、N相。

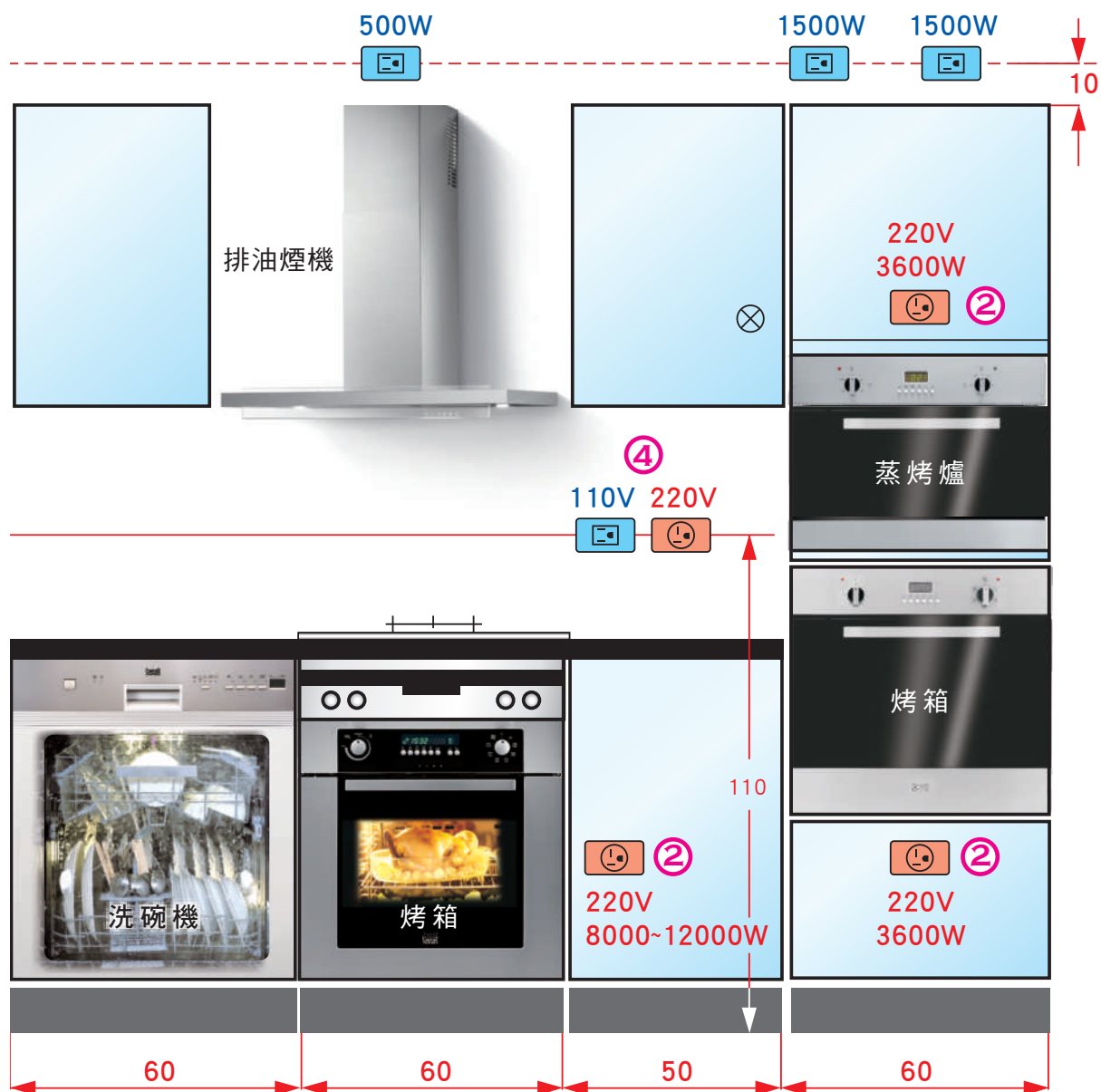
R、T相顏色為：紅色、黑色【紅、黑→220V】

N相為白色【紅、白→110V，黑、白→110V】

2.請勿用380V直接轉220V會影響烤箱的操作及壽命。

220V { R — 110V
T — 110V
N — 0

220V { R、S、T — 220V
N — 0





4大

超級效能

吸力無法擋

超強風力

先進智慧馬達，當有迴風壓力時即自動開啟超強馬力，快速排出油煙，常保廚房清新空氣，為環境清潔健康與把關！

超級安靜

馬達外殼以鋁合金鑄造而成，耐高溫同時大幅降低噪音

超級省電

10分鐘自動延遲關機功能，有效節省能源；加上可重複清洗使用的高吸附油脂力鋁合金油網，環保更省錢！

超越完美

媲美保時捷細緻造車工藝技術，精準打造超完美品質



環保排油煙機

全程守護健康 排風距離業界最長

煎、煮、炒、炸是美食饗宴的華麗前奏，而料理過程中產生的油煙，卻是可怕的健康殺手
best排油煙機結合尖端高科技與人性化設計，從偵測異味、自動排風、循環新鮮空氣一氣呵成
烹調過程只留香氣，不留油煙，打造健康滿分的美味人生。

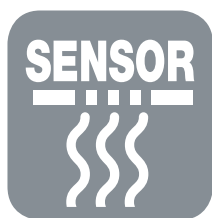
1987 義大利 best 發明世界第一台煙窗型排油煙機

1995 義大利 best 加入室內空氣清淨領導品牌集團



創新科技
PLUS X AWARD

引進室內空氣清淨技術，強化了排油煙機的產品功能範疇。best 產品以強大吸力、自動化、空氣品質監測感應、低噪音系統、符合人體工學的操控和保養等，創新的科技特點著稱，重新定義廚房的美學，更受到聲譽極高的國際 Plus X Award 獎項肯定。



先進偵測感應系統
ADVANCED SENSOR CONTROL

ASC 偵測感應系統是歐洲進口排油煙機一項專利的自動化感應設計，能不斷地偵測感應烹煮過程中的蒸氣、油煙和異常的瓦斯味，直到空氣中的異味排除，提供頂級廚房最舒適與安全的料理環境。



超強吸力 節能省電
ENERGY SAVING

吸力傲視群雄，更比傳統馬達節能 50%；具有省電節能、延遲關機、自動排風功能。使用三段電子控制智能馬達，有迴風壓力時會自動增強馬力，將油煙快速排出，為您的健康及廚房清潔把關。



高靜壓效能
STATIC PRESSURE

油煙機的最大靜壓值，決定了可連接排風管的最大長度!! 靜壓值代表在靜止或是直線運動時，表面所受的壓力強度 pa/m²。靜壓值小，則會導致排煙效果變差。best 排油煙機最大靜壓值，領先業界排油煙機效能 2.5 倍!!



延遲關機



自動偵煙裝置



NEW



Design & Awards 榮耀事紀

由歐洲重量級設計工作室協力創作打造，其中更包含著名的保時捷Porsche Design Studio，獨特鮮明的設計風格，不僅是你揮灑廚藝的好幫手，更是你打造完美廚房的藝術精品



YEAR 1991 FRENCH INDUSTRIAL DESIGN PRIZE MODEL IS250



YEAR 2002 REDDOT AWARD PRIZE CERTIFICATE
YEAR 2003 REDDOT AWARD PRIZE CERTIFICATE



ZENTRUM PRIZE
MODEL K274 YEAR 1996
GERMANY DESIGN

規格表

IS506	
建議售價	NT\$ 54,800
型式	中島
尺寸 (WxD)mm/LxW(D)xHmm	380 x 551 (660-1030)
電壓 / 頻率	110V / 60Hz
材質	不鏽鋼(內附油杯)
排風量	800m ³ / h
控制 / 顯示元件	按鍵式
風速選擇	4 段
濾油網	鋁合金
照明設備	● LED
ASC 異味偵測系統	
排風降噪靜音技術	
延遲關機自動排風	●
油網清潔指示	
抗迴風自動增壓	
鋁製油網替換指示	
淨重	22.2kg
油網型號	請參閱說明書
標準配件	
選購	
預計上市日	2021年5月

Wall Mounted 系列



NEW



NEW




NEW

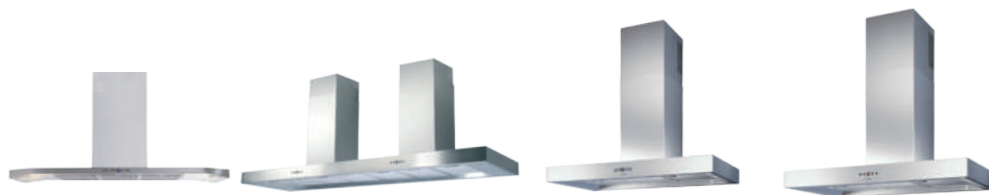


限量

IS7090	IS7088	K709890	K7098120	K7033
NT\$ 59,000	90cm NT\$ 59,000 120cm NT\$ 62,000	NT\$ 23,000	NT\$ 27,500	NT\$ 48,000
中島	中島	靠壁	靠壁	靠壁
900 x 600 x 50	900 x 600 x 80 1200 x 600 x 80	900 x 480 x 60	1200 x 480 x 60	1200 x 444
110V / 60Hz	110V / 60Hz	110V / 60Hz	110V / 60Hz	110V / 60Hz
不鏽鋼(內附油杯)	不鏽鋼(內附油杯)	不鏽鋼(內附油杯)	不鏽鋼(內附油杯)	不鏽鋼
900m ³ / h	1000m ³ / h	900m ³ / h	900m ³ / h	1000m ³ / h
觸控式	按鍵式	觸控式	觸控式	按鍵 IC
4 段	4 段	4 段	4 段	4 段
鋁合金	鋁合金	鋁合金	鋁合金	鋁合金
● LED	●	● LED	● LED	●
	●			●
●	●	●	●	●
	●	●	●	●
	●	●	●	●
13.5kg	24.3 / 35kg	13.7kg	16.6kg	23kg
請參閱說明書	A-358(609)	請參閱說明書		A-958
2021年6月		2021年6月	2021年6月	

 延遲關機

 自動偵煙裝置



規格表



	K9991	K7088D ASC	K7088 ASC	K7088
建議售價	NT\$ 48,600	1500mm NT\$ 105,000 1800mm NT\$ 120,000	NT\$ 47,000	1200mm NT\$ 35,000
型式	靠壁	靠壁	靠壁	靠壁
尺寸 (WxD)mm/LxW(D)xHmm	900 x 500 x 48	1500 x 500 x 80 1800 x 500 x 80	1200 x 500 x 80	1200 x 500 x 80
電壓 / 頻率	110V / 60Hz	110V / 60Hz	110V / 60Hz	110V / 60Hz
材質	不鏽鋼 (內附油杯)	不鏽鋼 (內附油杯)	不鏽鋼 (內附油杯)	不鏽鋼 (內附油杯)
排風量	1000m ³ / h	1000m ³ / h x 2	1000m ³ / h	1000m ³ / h
控制 / 顯示元件	按鍵 IC	按鍵 IC	按鍵 IC	按鍵 IC
風速選擇	4 段	4 段	4 段	4 段
濾油網	鋁合金	鋁合金	鋁合金	鋁合金
照明設備	●	●	●	●
ASC 異味偵測系統		●	●	
排風降噪靜音技術	●	●	●	●
延遲關機自動排風	●	●	●	●
油網清潔指示	●	●	●	●
抗迴風自動增壓	●	●	●	●
鋁製油網替換指示	●	●	●	●
淨重	20.1kg	32/37kg	24kg	24kg
油網型號	A-141	A-358(609)	A-358(609)	A-358(609)
標準配件				
選購				
預計上市日				

Downdraft 系列

Ceiling 系列



Beta	K181 T	K181	DD6390	DD-62	CK800
900mm NT\$ 23,000 1200mm NT\$ 27,500	NT\$ 27,500	900mm NT\$ 21,000 1200mm NT\$ 24,000	NT\$ 139,000	NT\$ 139,000	NT\$ 99,800
靠壁	靠壁	靠壁	檯面升降式	檯面升降式	天花板吸虹式
900 x 450 x 60 1200 x 450 x 60	1200 x 490 x 60	900 x 480 x 90(後) 1200 x 480 x 90(後)	898 x 1200 x 0-400	860 x 110 x 0-310	1100 x 700 x 39
110V / 60Hz	110V / 60Hz	110V / 60Hz	110V / 60Hz	110V / 60Hz	110V / 60Hz
不鏽鋼 (內附油杯)	不鏽鋼 (內附油杯)	不鏽鋼 (內附油杯)	不鏽鋼	不鏽鋼、亮光玻璃	不鏽鋼
1000m ³ / h	1000m ³ / h	1000m ³ / h	900m ³ / h	1000m ³ / h	1000m ³ / h
按鍵	按鍵	按鍵	單點觸控	單點觸控	按鍵 / 遙控器
3 段	3 段	3 段	4 段	4 段	4 段
鋁合金	鋁合金	鋁合金	鋁合金	鋁合金	鋁合金
●	●	●	● LED	● LED	● LED
●				●	●
	●	●	●	●	●
●				●	●
	●	●		●	
18/21.5kg	15.8kg	18.2/19.2kg	47.3kg	18.5kg	23.9kg
Beta B	A-557	A-140/A-067	請參閱說明書	A-674	A-804
				遙控器	遙控器 x 1
			2021年5月		

Built-in系列



延遲關機



自動偵煙裝置



規格表

	P780 ASC	ES41890
建議售價	NT\$ 33,800	NT\$ 17,800
型式	全隱藏式	隱藏式
尺寸 (WxD)mm/ LxW(D)xHmm	718 x 284 x 82	895 x (310+20) x 388
電壓 / 頻率	110V / 60Hz	110V / 60Hz
材質	不鏽鋼	不鏽鋼(內附油杯)
排風量	1000m ³ / h	900m ³ / h
控制 / 顯示元件	按鍵 IC	按鍵式
風速選擇	4 段	3 段
濾油網	鋁合金	鋁合金
照明設備	●	● LED
ASC 異味偵測系統	●	
排風降噪靜音技術	●	
延遲關機自動排風		
油網清潔指示	●	
抗迴風自動增壓	●	
鋁製油網替換指示	●	
淨重	12kg	7.9kg
油網型號	A-284	請參閱說明書
標準配件		
選購		
備註		
預計上市日		2021年3月



CK2000	425
NT\$ 33,500	NT\$ 20,500
全隱藏式 / 靠壁 / 中島	隱藏式
760 x 400	900 x 300 x 40
110V / 60Hz	110V / 60Hz
不鏽鋼 (內附油杯)	不鏽鋼
雙馬達 1800m ³ / h	1000m ³ / h
按鍵 IC	撥片式
4 段	3 段
鋁合金	鋁合金
●	●
●	●
●	
●	●
●	
12.4kg	17.8kg
A-358(609)	A-244
風管配置不可低於 8 英寸	



無限發射器

無線傳輸中繼馬達 CE-850

NT\$ 9,600

電壓：110V / 60Hz

馬達耗電量：300W 以下

W360 x D320 x H260mm

適用排煙管五米以上，或三個九十度彎折以上，可使用中繼馬達輔助，讓屋內的油煙排得更乾淨。

安裝位置於屋外，靜音不打擾，優雅居家新概念輔助吸煙效果、強制排出廢氣，同步連動控制。

特色

- 採無線傳輸連線，中繼馬達距離排油煙機可達 30 公尺。
- 中繼馬達可單機使用，也可搭配排油煙機使用。當排油煙機啟動時偵測到 100W 左右的電流後，即同步啟動中繼馬達運作。
- 雙極強吸馬達，排煙快速，提升輔助排煙效果。
- 體積縮小，方便安裝，可縱向或橫向安裝。

** 本產品只適用於電壓 100W 以上排油煙機產品。



豪華型廚房迴風止回閥

NT\$ 800

材質：主體 ABS

適用風管尺寸：
150 / 160 / 170 / 180mm

安裝適用位置：
廚房公用油煙機出風口

特色

- 雙能有效的杜絕廚房油煙倒灌和飛蟲進入。
- 業界首創的雙面雙徑圈，可與各種規格的風管連接。
- 無風管口徑限制，安裝方便。
- 採用優質的矽膠閥，耐高溫、耐腐蝕、密封更好。
- 主體材料採用全新、優質的 ABS，抗老化、耐高溫、更環保。



best

Q · C · E

高效能瓦斯爐



全系列高效能瓦斯爐
獲得中華民國能源效率標章

隨手一轉 輕鬆點燃你的主廚魂

火候控制，是一道美味料理最重要的成敗關鍵

best 高效能瓦斯爐擁有多段式火力選擇

無論文火慢燉或大火快炒，任你輕鬆調整

高效烹調效率與現代化設計能與各式檯面搭配，完美融入廚房

輕鬆點燃內心深藏的主廚魂，讓你盡情揮灑廚藝，大展身手！

獨家銅爐頭設計 導熱速度快 彰顯品味



全能 best 永遠領先一步



超高效能更耐用

採用全球最專業瓦斯爐大廠 DEFENDI 生產爐芯，搭載最高級數的精密鍛造銅爐頭，熱效能高達 43% 以上，在歐洲測試更高達 50% 以上，料理更得心應手。



自動偵測好安全

搭載感溫棒裝置的瓦斯自動偵測切斷設計，只要偵測到湯汁外溢或爐火自熄狀況，就能自動切斷瓦斯，確保居家安全。



火候操控自如

多段式火力選擇，無論煎、煮、炒、炸都能以最完美的火候成就每一道美味菜餚。

規格表



		GH2929	GH2901-1	GH2909	GH2907
建議售價		NT\$ 25,000	NT\$ 23,000	NT\$ 16,500	NT\$ 15,000
爐口數		單口	單口	單口	單口
樣式		嵌入式	嵌入式	嵌入式	嵌入式
顏色材質		黑色玻璃	黑色玻璃 / 不鏽鋼框	不鏽鋼	不鏽鋼
外觀尺寸 L x W(D) x Hmm		300 x 505 x 70	292 x 514 x 55	304 x 509 x 70	304 x 509 x 70
電壓 / 頻率		110V / 60Hz	110V / 60Hz	110V / 60Hz	110V / 60Hz
燃氣消耗量	各別	4.7kW	4.5kW	4.5kW	4.5kW
	總計	4.7kW	4.5kW	4.5kW	4.5kW
消耗電功率		0.4W	0.32W	0.32W	0.32W
爐頭		鍛造銅爐頭	鋁合金爐頭	鍛造銅爐頭	鋁合金爐頭
熱效能 (NG1)		43.2%	45.1%	43.6%	43.4%
熱效能 (LPG)		44.0%	43.0%	45.5%	45.8%
效能等級		第 4 級	第 4 級	第 4 級	第 4 級
電子連續點火		●	●	●	●
火力多段式		●	●	●	●
高級鑄鐵爐架		●	●	●	●
瓦斯自動偵測切斷		●	●	●	●
特色		<ul style="list-style-type: none"> * 熱效能高 多段式火力，隨心所欲 * 高級鑄鐵爐架，導熱速度快 * 自動安全熄火 * 瓦斯自動偵測切斷裝置 * 平整式玻璃面易清潔 	<ul style="list-style-type: none"> * 法國 Eurokera 頂級陶瓷玻璃 * 嵌入式平面設計，符合人體工學 * 義式工藝美學，完美線條簡約時尚 	<ul style="list-style-type: none"> * 熱效能高，多段式火力隨心所欲 * 特殊凹槽設計，油漬湯汁易清理 * 高級鑄鐵爐架，導熱速度快 * 嵌入式爐架平面設計符合人體工學 	<ul style="list-style-type: none"> * 熱效能高，多段式火力隨心所欲 * 特殊凹槽設計，油漬湯汁易清理 * 高級鑄鐵爐架，導熱速度快 * 嵌入式爐架平面設計符合人體工學
配件		中華炒菜鍋架	中華炒菜鍋架	中華炒菜鍋架	中華炒菜鍋架

規格表



		GH2979	LGH2951-2	GH2959	GH2957
建議售價		NT\$ 25,000	NT\$ 23,000	NT\$ 16,500	NT\$ 15,000
爐口數		雙口	雙口	雙口	雙口
樣式		嵌入式	嵌入式	嵌入式	嵌入式
顏色材質		黑色玻璃	黑色玻璃 / 不鏽鋼框	不鏽鋼	不鏽鋼
外觀尺寸 LxW(D)xHmm		300 x 505 x 70	292 x 514 x 55	304 x 509 x 70	304 x 509 x 70
電壓 / 頻率		110V / 60Hz	110V / 60Hz	110V / 60Hz	110V / 60Hz
燃氣消耗量	各別	3.0kW / 1.0kW	4.2kW/3.2kW	3.2kW/1kW	3.2kW/1kW
	總計	4.0kW	7.4kW	4.2kW	4.2kW
消耗電功率		0.4W	0.4W	0.32W	0.2W
爐頭		鍛造銅爐頭	鋁合金爐頭	鍛造銅爐頭	鋁合金爐頭
熱效能 (NG1)		44.8%	43.2%	45.6%	43.1%
熱效能 (LPG)		45.4%	43.7%	47.4%	47.3%
效能等級		第 4 級	第 4 級	第 4 級	第 4 級
電子連續點火		●	●	●	●
火力多段式		●	●	●	●
高級鑄鐵爐架		●	●	●	●
瓦斯自動偵測切斷		●	●	●	●
特色		<ul style="list-style-type: none"> * 熱效能高，多段式火力，隨心所欲 * 高級鑄鐵爐架，導熱速度快 * 自動安全熄火 * 瓦斯自動偵測切斷裝置 	<ul style="list-style-type: none"> * 法國 Eurokera 頂級陶瓷玻璃 * 嵌入式平面設計，符合人體工學 * 義式工藝美學，完美線條簡約時尚 	<ul style="list-style-type: none"> * 熱效能高，多段式火力隨心所欲 * 特殊凹槽設計，油漬湯汁易清理 * 高級鑄鐵爐架，導熱速度快 * 嵌入式爐架平面設計符合人體工學 	<ul style="list-style-type: none"> * 熱效能高，多段式火力隨心所欲 * 特殊凹槽設計，油漬湯汁易清理 * 高級鑄鐵爐架，導熱速度快 * 嵌入式爐架平面設計符合人體工學
配件					



規格表

限量

		GH7450-ST	GH7450-GS	GH7300-G	GH7300
建議售價		NT\$ 32,800	NT\$ 29,800	NT\$ 25,000	NT\$ 19,000
爐口數		雙口	雙口	雙口	雙口
樣式		嵌入式	嵌入式	嵌入式	嵌入式
顏色材質		不鏽鋼	黑色玻璃	黑色玻璃	不鏽鋼
外觀尺寸 LxW(D)xHmm		760 x 510 x 73.5	909 x 510 x 74.5	780 x 450 x 45	730 x 430 x 45
電壓 / 頻率		110V / 60Hz	110V / 60Hz	110V / 60Hz	110V / 60Hz
燃氣消耗量	各別	5.2kW / 5.2kW	5.2kW / 5.2kW	5kW/5kW	5kW/5kW
	總計	10.4kW	10.4kW	10kW	10kW
消耗電功率		0.4W	0.4W	0.35W	0.35W
爐頭		鍛造銅爐頭	鍛造銅爐頭	鍛造銅爐頭	鋁合金爐頭
熱效能 (NG1)		45.2%	45.2%	44.3%	45%
熱效能 (LPG)		44.3%	44.3%	45.3%	46%
效能等級		第 4 級	第 4 級	第 4 級	N 第 4 級 / L 第 3 級
電子連續點火		●	●	●	●
火力多段式		●	●	●	●
高級鑄鐵爐架		●	●	●	●
瓦斯自動偵測切斷		●	●	●	●
特色		<ul style="list-style-type: none"> * 5200 瓦烈火設計，更適合大火快炒 * 嵌入式鑄鐵爐架，平穩不滑動 * 創新多段火力調整 * 適合國人長時間燉煮 * 平整式玻璃面易清潔 	<ul style="list-style-type: none"> * 5200 瓦烈火設計，更適合大火快炒 * 嵌入式鑄鐵爐架，平穩不滑動 * 創新多段火力調整 * 適合國人長時間燉煮 * 平整式玻璃面易清潔 	<ul style="list-style-type: none"> * 熱效能高，多段式火力隨心所欲 * 特殊凹槽設計，油漬湯汁易清理 * 高級鑄鐵爐架，導熱速度快 * 嵌入式爐架平面設計，符合人體工學 	<ul style="list-style-type: none"> * 熱效能高，多段式火力隨心所欲 * 特殊凹槽設計，油漬湯汁易清理 * 高級鑄鐵爐架，導熱速度快 * 嵌入式爐架平面設計，符合人體工學
配件					



		GH862-GS	GH9050-B	GH9050
建議售價		NT\$ 35,800	NT\$ 23,600	NT\$ 21,800
爐口數		三口	三口	三口
樣式		嵌入式	嵌入式	嵌入式
顏色材質		黑色玻璃	不鏽鋼	不鏽鋼
外觀尺寸 LxW(D)xHmm		908 x 510 x 50	860 x 500 x 35	860 x 500 x 35
電壓 / 頻率		110V / 60Hz	110V / 60Hz	110V / 60Hz
燃氣消耗量	各別	5.2kW/1.6kW/5.2kW	4.5kW/1.5kW/4.5kW	4.5kW/1.5kW/4.5kW
	總計	12kW	10.5kW	10.5kW
消耗電功率		0.4W	0.3W	0.3W
爐頭		鍛造銅爐頭	鍛造銅爐頭	鋁合金爐頭
熱效能 (NG1)		44.1%	44.6%	44.3%
熱效能 (LPG)		44.3%	44.2%	43.1%
效能等級		第 4 級	第 4 級	第 4 級
電子連續點火		●	●	●
火力多段式		●	●	●
高級鑄鐵爐架		●	●	●
瓦斯自動偵測切斷		●	●	●
特色		<ul style="list-style-type: none"> * 5200 瓦烈火設計，更適合大火快炒 * 嵌入式鑄鐵爐架，平穩不滑動 * 創新多段火力調整 * 適合國人長時間燉煮 * 平整式玻璃面易清潔 	<ul style="list-style-type: none"> * 特殊凹槽設計，油漬湯汁易清理 * 高級鑄鐵爐架，導熱速度快 * 嵌入式爐架平面設計，符合人體工學 	<ul style="list-style-type: none"> * 熱效能高，多段式火力隨心所欲 * 特殊凹槽設計，油漬湯汁易清理 * 高級鑄鐵爐架，導熱速度快 * 嵌入式爐架平面設計，符合人體工學
配件				

規格表



		GH7050-R	GH7050-L
建議售價		NT\$ 19,800	NT\$ 19,800
爐口數		三口	三口
樣式		嵌入式	嵌入式
顏色材質		不鏽鋼	不鏽鋼
外觀尺寸 L x W(D) x Hmm		730 x 430 x 45	730 x 430 x 45
電壓 / 頻率		110V / 60Hz	110V / 60Hz
燃氣消耗量	各別	1.5kW/1.5kW/4.8kW	1.5kW/1.5kW/4.8kW
	總計	7.8kW	7.8kW
消耗電功率		0.3W	0.3W
爐頭		鋁合金爐頭	鋁合金爐頭
熱效能 (NG1)		43.5%	43.5%
熱效能 (LPG)		43.9%	43.9%
效能等級		第 4 級	第 4 級
電子連續點火		●	●
火力多段式		●	●
高級鑄鐵爐架		●	●
瓦斯自動偵測切斷		●	●
特色		* 熱效能高，多段式火力隨心所欲 * 特殊凹槽設計，油漬湯汁易清理 * 高級鑄鐵爐架，導熱速度快 * 嵌入式爐架平面設計符合人體工學	* 熱效能高，多段式火力隨心所欲 * 特殊凹槽設計，油漬湯汁易清理 * 高級鑄鐵爐架，導熱速度快 * 嵌入式爐架平面設計符合人體工學
配件			

BT-32
NT\$ 8,500
五層鋼健康炒鍋
不鏽鋼
Φ 320mm x 高 95mm

特色

- 不鏽鋼中空隔熱手把，握感舒適
- 堅固厚實不易焦黑
- 各種家用爐具，得心應手
- 中式炒鍋設計，底部平整，適用各種爐具





無火 · 安全 優雅料理新樂趣

高效能易清潔

烹調區採用頂級陶瓷玻璃面板，傳熱功率更大，加熱更快；順手即可擦拭污漬，不必擔心油垢累積，清潔更容易

無火烹調少風險

獨特電能發熱設計，摒除瓦斯燃燒不全或外洩的風險，烹飪時更健康安全

火候操控自如

多段式溫控火力選擇，讓你依食材菜餚，隨心所欲調整最佳火候，完全不浪費能源

自動關機上鎖更安全

若開啟20秒仍未選擇加熱功能，電源即自動關閉；加上兒童安全鎖設計，一鍵立即鎖定，預防兒童誤觸而造成燙傷的風險

best
Q · C · E

感應爐 / 電陶爐

極致爐面工藝 烹調美味不設限

不需瓦斯點火也能大秀廚藝，烹調出令人垂涎三尺的美味料理

義大利best陶瓷玻璃爐具，採用頂級陶瓷玻璃面板，

多段式電力溫控選擇，可隨料理方式與食材調整火力

熱源垂直向上散發不蔓延，加熱食材更快速省能源，火力不設限，

下廚更安心，輕鬆打造每一天的味蕾饗宴

感應爐 規格表



	IH930	IH740	IH540
建議售價	NT\$ 52,500	NT\$ 42,500	NT\$ 38,000
爐口數	四口	四口	四口
樣式	嵌入式	嵌入式	嵌入式
顏色材質	黑色玻璃	黑色玻璃	黑色玻璃
外觀尺寸 L x W(D) x Hmm	900 x 505 x 70	770 x 505 x 70	600 x 505 x 70
電壓 / 頻率	220V / 60Hz	220V / 60Hz	220V / 60Hz
消耗電功率	7400W / 33.7A	9200W / 42A	6950W / 32A
加熱區說明	中區 14.5cm : 1400W 左區 28cm : 2300W 右區 (19.2/19.2)x28cm : 3700W	左後區 21cm : 3000W 右區兩口 18cm : 2200W 左前區 14.5cm : 1800W	左上區 21cm : 2300W 左下區 14.5cm : 1400W 右上區 14.5cm : 1400W 右下區 18cm : 1850W
操控方式	觸控 + 滑動式	觸控 + 滑動式	觸控式
火力段數	9 段	9 段	9 段
電子顯示螢幕	●	●	●
法國 EuroKera 頂級陶瓷玻璃爐面	●	●	●
觸控聲響	●	●	●
安全鎖設計	●	●	●
數位控制烹調時間 (99 分鐘)	●	●	●
精密計時器	●	●	●
鬧鈴提醒	●	●	●
餘溫警示燈	●	●	●
自動關機安全裝置	●	●	●
P 智慧快速滾水功能	●	●	●
預約自動烹飪功能	●		
超大加熱區啟動	●		
保溫功能	●		
瑞士火鍋功能		●	●

感應爐 規格表

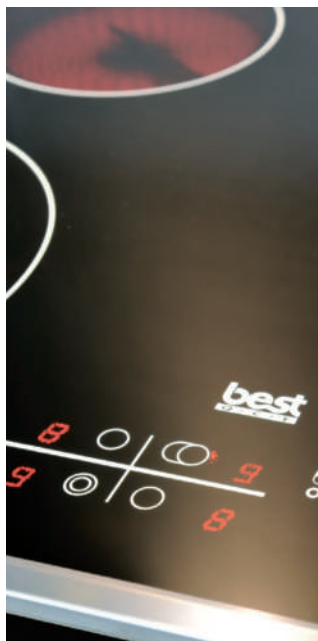
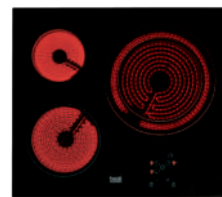
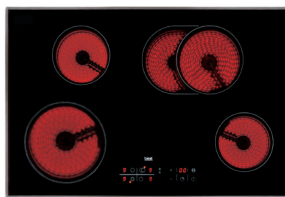


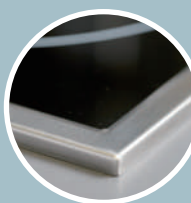
NEW



	IH730	IH2860
建議售價	NT\$ 33,500	NT\$ 22,000
爐口數	雙口	雙口
樣式	嵌入式	嵌入式
顏色材質	黑色玻璃	黑色玻璃
外觀尺寸 L x W(D) x Hmm	730 x 400 x 70	300 x 505 x 70
電壓 / 頻率	220V / 60Hz	220V / 60Hz
消耗電功率	3800W / 17A	4800W / 21A
加熱區說明	左區 21cm : 2000W 右區 21cm : 1800W	後區 21.5cm : 3000W 前區 15cm : 1800W
操控方式	觸控+滑動式	觸控式
火力段數	9 段	9 段
電子顯示螢幕	●	●
法國 EuroKera 頂級陶瓷玻璃爐面	●	●
觸控聲響	●	●
安全鎖設計	●	●
數位控制烹調時間 (99 分鐘)	●	●
精密計時器	●	●
鬧鈴提醒	●	●
餘溫警示燈	●	●
自動關機安全裝置	●	●
P 智慧快速滾水功能	●	●
預約自動烹飪功能		
超大加熱區啟動		
保溫功能		
瑞士火鍋功能		●

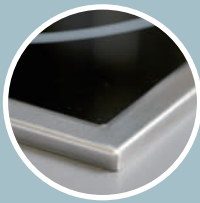
電陶爐 規格表



	E770	E2861
建議售價	NT\$ 38,000	NT\$ 28,000
爐口數	四口	三口
樣式	嵌入式	嵌入式
顏色材質	黑色玻璃 / 不鏽鋼框設計	黑色玻璃
	 <p>直角不鏽鋼框設計</p>	
外觀尺寸 LxW(D)xHmm	774 x 514 x 70	580 x 510 x 70
電壓 / 頻率	220V / 60Hz	220V / 60Hz
額定消耗電功率	6000W / 27A	5300W / 24A
加熱區說明	右前 Φ 155 1200W 左前 Φ 220 2100W 右後 Φ 180/275 1400/2200W 左後 Φ 160 1200W	左後 Φ 156 1200W 左前 Φ 192 1700W 右 Φ 220/291 1500/2400W
操控方式	觸控式	觸控式
電力段數	9 段	9 段
電子顯示螢幕	●	●
法國 EuroKera 頂級陶瓷玻璃爐面	●	●
安全鎖設計	●	●
鬧鈴計時器	●	●
餘溫警示燈	●	●
自動關機安全裝置	●	●
快速加熱功能	●	●
選購 / 清潔用品	英國Astonish多功能 清潔去汙霸	英國Astonish多功能 清潔去汙霸

電陶爐 規格表



	E2820	E2826	E2835	E2839
建議售價	NT\$ 23,000	NT\$ 18,600	NT\$ 18,600	NT\$ 16,500
爐口數	單口	單口	雙口	雙口
樣式	嵌入式	嵌入式	嵌入式	嵌入式
顏色材質	黑色玻璃 / 不鏽鋼框設計  直角不鏽鋼框設計	黑色玻璃	黑色玻璃	黑色玻璃 / 不鏽鋼框設計
外觀尺寸 LxWxHmm	292 x 514 x 70	288 x 510 x 70	288 x 510 x 70	304 x 509 x 70
電壓 / 頻率	220V / 60Hz	220V / 60Hz	220V / 60Hz	220V / 60Hz
額定消耗電功率	2400W / 11A	2100W / 9.6A	2900W / 13.2A	3000W / 13.6A
加熱區說明	單口內Φ100 600W 單口內+外Φ170 1000W 全區(含延伸)Φ170/265 2400W	Φ120/226 700/2100W	前Φ159 1200W 後Φ193 1700W	前Φ145 1200W 後Φ180 1800W
操控方式	觸控式	觸控式	觸控式	旋鈕式
電力段數	9 段	9 段	9 段	12 段
電子顯示螢幕	●	●	●	
法國 EuroKera 頂級陶瓷玻璃爐面	●	●	●	●
安全鎖設計	●	●	●	
鬧鈴計時器	●	●	●	
餘溫警示燈	●	●	●	●
自動關機安全裝置	●	●	●	●
快速加熱功能		●	●	
選購 / 清潔用品	英國Astonish多功能 清潔去汙霸	英國Astonish多功能 清潔去汙霸	英國Astonish多功能 清潔去汙霸	英國Astonish多功能 清潔去汙霸



best
Q · C · E

移動式燒烤爐

低碳免燃煤、少油多健康

歡樂燒烤時光 現在開始義大利 best 移動式燒烤爐

無論是派對、露營、各種烤肉聚會
只要有義大利 best 移動式燒烤爐，零失敗燒烤料理，輕鬆上手
沒有焦炭即插即烤派對隨身走



皇家御廚 best 移動式燒烤爐

5 大特點

簡易清潔

集中排油槽設計 食物殘渣與油漬好清理

名門之後

德國 SCHOTT CERAN 耐熱陶瓷玻璃

技高一籌

快速升溫 多道電熱裝置 最高達 375°C

文武火炙

五段溫控 依菜色調整 火候控制容易


血統純正

義大利進口 時尚設計 移動清潔方便



規格表



F520	
建議售價	NT\$ 28,000
優惠價	NT\$ 14,000
爐口數	單一大面板
樣式	移動式
顏色材質	黑色玻璃 / 不鏽鋼
尺寸 LxWxHmm	650 x 305 x 85
電壓 / 頻率	110V / 60Hz
額定消耗電功率	1300W / 11.8A
特色功能	
	<ul style="list-style-type: none"> ● 德國 SCHOTT CERAN 頂級陶瓷玻璃 ● 耐高溫易清理 ● 不會產生戴奧辛等致癌物 ● 不需瓦斯只需用電 ● 不鏽鋼把手加上輕量化外殼 機身僅 5.5kg 攜帶更方便 ● 家庭聚會派對野餐必備
配件	清潔刮刀、煎匙
	
選購 / 清潔用品	英國Astonish多功能清潔去汙霸

Your multitasking
secret agent



best

Q · C · E

多功能 3D 旋風烤箱

100%義大利製造

簡約時尚造型 成就品味廚房

best 烤箱的 3D 旋風功能，讓熱氣慢慢均勻地透入食材中，減少料理時的油煙。

不只能料理、烘培、煲湯、焗烤、燉菜、煮石頭飯，

還可以解凍，高達 9 種烹煮功能，任您随心變換各式美味料理，

讓您樂於在家中與朋友分享美食，讓完美的廚房成就完美家庭氛圍。



全中文操作介面及觸控螢幕

一台懂您的烤箱！專為東方豪宅主人設計開發的直覺式中文文化介面，操作易懂、一目了然，徹底地發揮烤箱的強大功能。（限 OV-900 機型）



內建智能食譜自動烹煮

具預約及自動烹煮的功能，內建 32 道食譜，還可個人設定約 90 道食譜。選擇想要的菜色後，放入準備好的食材，一指搞定完美料理。（內建食譜限 OV-900 機型）

3D 立體旋風

內部 3D 立體旋風，讓高溫熱氣均勻地滲透入食材，縮短烘焙時間。

最高溫度達 250°C，烤披薩或是麵包，讓餅皮或麵包外層變得酥脆可口，快速產生誘人的金黃色澤。



自動散熱不傷櫃

擁有自動強制循環排熱風扇系統，廢熱不會累積在櫥櫃裡，導致溫度升高。

多段烹調

上火燒烤牛排、肋排、漢堡、酥皮；下火旋風肉汁不流失。內火旋風熱度均勻，焗烤、西點零失敗。多段烤程選擇，火候可獨立設定，甜點、蛋糕、料理均難不倒。

（限 OV-369、OV-900 機型）



吸油內壁 (Catalytic) 設計清潔好輕鬆

頂級廚電的貼心吸油內壁設計，烤箱兩側及後壁特殊塗層，同步吸附油垢、汙漬，將烤箱加熱一定溫度時，油漬自動分解，料理完後清潔更容易。（限 OV-900 機型）

完美烹煮 一應俱全



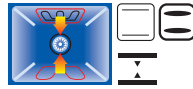
燈號

用來照明食物或清潔時照明用



旋轉烤架

使用於烤全雞，便利快速又美味



烤箱模式

傳統野味的烹飪方式，受熱均勻，亦適合烘焙麵包及蛋糕



上外圈火模式

啟動烤箱上層單層點火，適合焗烤類餐點及烘焙餅乾等



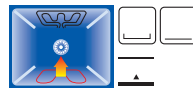
解熱自清功能

無耗材熱解自清功能，近500°C的高溫，讓油污瞬間碳化



排餐模式

大面積點火，能使食物與爐面接觸面積均勻受熱，適合排餐、香腸或魚料理，亦可烘烤吐司



下火烤箱模式

啟動烤箱下層單層點火，適合烘焙水分多的蛋糕如水果蛋糕，避免食物底部過軟



內火3D立體旋風模式

不斷加熱爐內循環空氣，適合多層料理方式。不同食材的味道不會擴散，可同時烘烤魚、肉類、蛋糕或麵包等，省時又省電



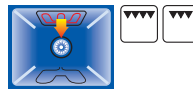
燒烤模式

運用排餐模式的大面積點火，加上烤箱風扇輔助，讓熱氣於爐內均勻循環。適用於厚實肉塊、家禽類及火雞，烘烤出表層酥脆、內部鮮嫩多汁的美味料理



下火旋風

使用下層電熱管加溫，並以風扇循環慢火烹煮。事先確定其所需溫度，先行預熱烤箱，適合慢火烹煮及溫熱食物



上紅外線火

使用上層電熱管加溫，事先確定調整好所需溫度(50°C-250°C或230°C)，先行預熱烤箱，保持食物原味



解凍模式

不同於一般加熱解凍，以啟動風扇方式以常溫循環，輕鬆解凍肉類、蛋糕類等食品



上紅外線火+旋風

使用上層電熱管加溫，溫度由50°C-250°C，事先確定調整好所需溫度，先行預熱烤箱，適合慢火烹煮及溫熱食物



上外圈火+下火+旋風

使用上層外環電熱管、下層電熱管、風扇循環烹煮方式，事先確定其溫度(50°C-250°C)。適合外表全熟之食物如糖果餅乾類及烤肉類



上紅外線火+旋轉烤架+旋風

使用上層內環電熱管加溫，事先確定調整好溫度(50°C-250°C)，先行預熱烤箱，保持食物原味及烤全雞等



全中文液晶操作面板

限量

規格表

	OV-960	OV-900	OV-750	OV-363***
建議售價	NT\$ 58,000	NT\$ 52,000	NT\$ 48,000	NT\$ 37,000
容量	100L	65L	34L	65L
電壓 / 頻率	220V / 60Hz	220V / 60Hz	220V / 60Hz	220V / 60Hz
功率 / 電流	3500W / 16A	2400W / 11A	2150W / 9.8A	2150W / 9.8A
尺寸 L x W(D) x Hmm	900 x 550 x 600	600 x 545 x 600	600 x 545 x 460	600 x 545 x 600
顏色	不鏽鋼	全黑玻鏡面玻璃	不鏽鋼	不鏽鋼
使用功能	九段	十四段	十二段	九段
烘烤溫度	50°C ~ 250°C	50°C ~ 290°C	50°C ~ 250°C	50°C ~ 250°C
防燙玻璃	三層	三層	三層	三層
操作方式	旋鈕 + 按鍵	觸控	觸控	旋鈕 + 按鍵
烤箱設定				
300°C半自清		●		
上 / 下火	●	●	●	●
3D 立體旋風設計	●	●	●	●
數位溫控 5°C微調		●	●	
時間顯示 / 鬧鐘設定	●	●	●	●
自動烹調預約設定	●	●	●	●
預熱加速按鍵		●	●	
強制循環散熱系統	●	●	●	●
獨立照明系統	●	●	●	●
烤雞旋轉架	●	●		●
上鎖裝置		安全門板上鎖	按鍵上鎖	
配件	棉質手套	棉質手套	棉質手套	棉質手套
選購	火山岩方型Pizza石板	火山岩方型Pizza石板	食物溫盤機 火山岩方型Pizza石板	火山岩方型Pizza石板
特色	大容量可烤火雞	數位溫控 5°C微調 內建食譜約 32 道 可建入個人食譜約 90 道	數位溫控 5°C微調 內建食譜	



規格表

	OV-369	OV-367BK	OV-367
建議售價	NT\$ 37,000	NT\$ 25,000	NT\$ 23,000
優惠價		NT\$ 17,800	NT\$ 16,800
容量	65L	65L	65L
電壓 / 頻率	220V / 60Hz	220V / 60Hz	220V / 60Hz
功率 / 電流	2150W / 9.8A	2150W / 9.8A	2150W / 9.8A
尺寸 L x W (D) x H mm	600 x 545 x 600	600 x 545 x 600	600 x 545 x 600
顏色	全黑玻璃面玻璃	全黑玻璃面玻璃	不鏽鋼
使用功能	九段	五段	五段
烘烤溫度	50°C - 250°C	50°C - 250°C	50°C - 250°C
防燙玻璃	三層	二層	二層
操作方式	旋鈕 + 按鍵	旋鈕 + 按鍵	旋鈕 + 按鍵
烤箱設定			
熱解自清油污碳化			
上 / 下火	●	●	●
3D 立體旋風設計	●	●	●
數位溫控 5°C 微調			
時間顯示 / 鬧鐘設定	●	●	●
自動烹調預約設定	●	●	●
預熱加速按鍵			
強制循環散熱系統	●	●	●
獨立照明系統	●	●	●
烤雞旋轉架	●		
上鎖裝置			
配件	 棉質手套	棉質手套	棉質手套
選購	火山岩方型Pizza石板	火山岩方型Pizza石板	火山岩方型Pizza石板

上掀門規格表



D-367	
建議售價	NT\$ 14,100
品名	上掀門
顏色	不鏽鋼
尺寸 L x H mm	600 x 460
※ 建議搭配同系列 3D 旋風烤箱 OV-367 整體規劃更美觀	

火山岩方型Pizza石板
建議售價：NT\$ 3,900
烤盤
火山岩
330 x 330 x12
※ 適用於各型號烤箱

**現在買
OV-363等級以上烤箱
贈送 PIZZA 烤盤組**

- 專案不適用
- 含SO-970贈送

(送完為止 詳情以best總代理公告為準)



披薩烤盤組

建議售價：NT\$ 6,800
特價：NT\$ 1,990

烘烤披薩鏟 高級披薩鏟 披薩扎孔器 高級披薩滾刀 火山岩方型Pizza石板



智慧型蒸烤爐



100% 義大利製造 永遠領先

蒸烤同步 料理變魔術

採用高壓蒸氣循環模式，可精準控制蒸氣量。料理後啟動烤箱功能，口感更酥脆。

多重預約烹煮與智慧型內建食譜，讓你宛如變魔術，輕鬆做出各種主廚料理。

多道佳餚同時料理 不混味

沒問題！蒸魚、蒸蔬食、熱菜一次完成，高壓蒸氣讓菜汁或魚肉水分不外流，食物味道不混淆。高壓蒸氣可以完整包覆食物，鎖住水分，即使蒸冷凍包子、解凍食物或二次加熱，食物依然水分飽滿有彈性。

大宴小饌 迅速上桌

上火的紅外線烤箱功能，烘培溫度溫度範圍為 50°C - 230°C，須要低溫烘烤也沒問題。烤雞、烤牛排、蛋糕、餅乾一機搞定。義式燉飯、焗烤海鮮、燉雞湯、蒸青菜，只要「放進去、拿出來」，樣樣難不倒！

蒸氣回路除垢 一鍵清潔

只要一個按鍵，立即自動軟化髒汙並清潔蒸烤爐內部污垢。自動退水功能，讓蒸烤爐及水管內的餘水，抽回水箱中，保護爐壁跟管壁。完全不需費力，就能時刻保持乾淨。(SO-970 機型專屬)

食物探針 烹調鮮嫩肉類料理超簡單

best 蒸烤爐的秘密武器：食物探針。透過食物探針插入食材如全雞或是牛排裡面，直接設定食物熟度，探針與烤箱連線啟動後，待食材熟度到達設定熟度時，蒸烤爐自動停止關機。(SO-970 機型專屬)



義大利蒸烤無煙料理專家 best 智慧型蒸烤爐

健康 就是最好的調味料

best 義大利頂級蒸烤爐採用歐美最先進的烹調方式，降低廚房油煙的產生。

透過蒸烤來料理，更能完美保留天然食材的原始風味。

將豐富營養滿滿鎖住、不流失，有效抑制油脂攝取量，讓全家人吃得美味、更吃得健康！



6 種烹飪功能



蒸氣烹調 預設值 100°C

利用高溫的水蒸氣循環，可同步蒸煮多道菜餚，味道不混淆，過程快速且不油膩。無論蒸魚、蒸蔬菜、蒸餃或燉雞湯，保存食材原有天然鮮美及各種營養素，可減少油鹽的使用，口味清淡不僅適合銀髮族及孩童的健康攝取，更是輕食一族的最愛。

烹調溫度最低 40°C 最高 100°C



加熱 + 再加熱 預設值 110°C

最快速有效的將料理再加熱，保留食物營養及水分，自動還原該有的美味。加熱冷凍料理、包子、肉粽，即使是隔夜菜也能重現美味。

烹調溫度最低 60°C 最高 130°C



蒸 + 烤功能 預設值 205°C

此模式將會自動定時釋放蒸氣，西點師傅拿手的起司蛋糕、法式麵包、泡芙製作，您照樣可以輕鬆辦到。

烹調溫度最低 100°C 最高 230°C



烤 預設值 175°C

採用 3D 立體旋風加熱，簡單達到主廚級的溫度控制及手藝，焗烤明蝦或義式燉飯、秋刀魚、全雞、海鮮、牛小排、pizza 披薩、蛋糕，溫度均勻地完美呈現。

烹調溫度最低 40°C 最高 230°C



烤 + 蒸氣烹調 預設值 175°C

可手動釋放蒸氣，預防食物變乾，烹調柔嫩的羊排、雞肉串、豬肋排、全雞，彌補油脂不足，避免肉質失去嚼勁，口感風味更佳。

烹調溫度最低 80°C 最高 230°C



烤 + 食物探針烹調 預設值 90°C

利用食物探針感應設定欲掌握的料理「溫度」與「時間」，時間一到自動停機，低溫烹調出五星級飯店中大塊牛排，無論幾分熟度，或是令人吮指的全雞大餐，您都可以簡單料理。

烹調溫度最低 60°C 最高 100°C，食物探針溫度可調 50°C 至 90°C (SO-970 機型專屬)



規格表

	SO-970	SO-865	SO-860	SO-850A
建議售價	NT\$ 88,000	NT\$ 59,000	NT\$ 61,000	NT\$ 59,000
容量	34L	34L	34L	34L
電壓 / 頻率	220V / 60Hz	220V / 60Hz	220V / 60Hz	220V / 60Hz
功率 / 電流	3000W / 13.7A	1500W / 7A	1500W / 7A	1500W / 7A
尺寸 L x W(D) x Hmm	600 x 545 x 460	600 x 545 x 460	600 x 545 x 460	600 x 545 x 460
內壁材質	不鏽鋼	全黑玻璃鏡面玻璃	不鏽鋼	不鏽鋼
烘烤溫度	40°C ~ 230°C	80°C ~ 230°C	80°C ~ 230°C	80°C ~ 230°C
蒸煮溫度	45°C ~ 100°C	50°C ~ 100°C	50°C ~ 100°C	50°C ~ 100°C
烘烤 + 蒸煮溫度	40°C ~ 230°C			
烘烤設定	內火旋風 上火 + 內火旋風 上火 + 旋風 上火	內火烘烤	上火烘烤	上火烘烤
蒸煮設定	蒸氣烹調 低溫烘烤 + 蒸氣輔助 內火旋風 + 蒸氣輔助 手動烘烤 + 蒸氣輔助	蒸氣烹調	蒸氣烹調	蒸氣烹調
操作方式	觸控	旋鈕 + 按鍵	旋鈕 + 按鍵	旋鈕 + 按鍵
介面語言	圖示 + 多國語言	圖示	圖示	圖示
防燙玻璃層數	3層	3層	3層	3層
添加蒸氣烘烤	●			
自動烹調預約設定	●	●	●	●
食物探針	●			
自動退水	●			
自清功能	●			
蒸氣迴路除垢	●			
烘乾	●	●	●	●
顯示螢幕	●	●	●	●
數位溫度 5°C 微調	●			
餘溫顯示	●			
快速加熱	●			
智慧內建食譜	●			
強制循環散熱系統	●	●	●	●
時間顯示 / 鬧鐘設定	●	●	●	●
結束時間設定	●	●	●	●
內部照明系統	●	●	●	●
兒童安全鎖	●			
固定層架數	3層	3層	3層	3層
標準配件	食物探針、 矽膠手套	矽膠手套	矽膠手套	矽膠手套
				
可搭配	食物溫盤機	食物溫盤機	食物溫盤機	食物溫盤機



溫杯溫盤機

每一口 都是最溫暖的享受

別讓冷冰冰的杯盤，破壞精心料理的美味質感，best 溫杯溫盤機的貼心設計，
為你量身預熱餐具讓每次用餐、每道佳餚、每杯咖啡、茶等飲品，
都能展現最佳風味，入口瞬間，都是最溫暖的享受



杯盤保溫預熱 保持最佳風味

溫度隨時調整

3段式預設溫度選擇，任你視個人需求，輕鬆選擇杯盤溫度

輕鬆開啟不費力

按壓式伸縮滑軌設計，輕鬆就能開啟或關閉機器

預熱也安全

溫杯溫盤機前板具備隔熱功能，即使內部加溫預熱也不怕燙手

規格表



DD-120	
建議售價	NT\$ 22,500
型式	溫杯溫盤機
顏色	不鏽鋼
尺寸 L x W (D) x Hmm	595 x 530 x 140
電壓	220V / 60Hz
額定消耗功率	450W / 2A
最高溫度	30 ~ 70°C
選配可搭配	咖啡機、蒸烤爐
特色功能	<ul style="list-style-type: none"> * 3段預設溫度選擇 * 無門把簡約設計高雅時尚 * 按壓式伸縮滑軌開啟方式 * 智慧型熱氣風扇系統 * 黑色強化玻璃飾底，保護瓷具抗磨損易清潔 * 前板隔熱功能 * 最大負重量 10 公斤 * 使用高度 10 公分



best
Q · C · E

Espresso 義式專業咖啡機

品味義式香醇 享受拉花樂趣

想要來杯義式濃縮，卡布奇諾，拿鐵還是美式咖啡？

best 嵌入式咖啡機，讓你家就是義大利咖啡館

簡易操作模式與個人化設定，

輕鬆享受最完美的甘醇，

簡潔俐落的造型設計，

更為居家增添時尚質感，無論獨處歡聚，

隨時品嚐義大利的經典滋味，感受美好片刻。

調配專屬口味

咖啡溫度、水質硬度、粉末粗細與研磨時間，多種調整設定，讓你煮出專屬的咖啡配方

兩杯分享

媲美專業咖啡館，不但可自行調配專屬口味，一次還可同時萃取兩杯咖啡，同享美好時光

永遠濃醇香

鍋爐除鈣設計，可依需要清潔鍋爐，讓雜質不殘留，享受濃醇咖啡原味

創意拉花樂趣

蒸氣口可調整溫度，讓你打出綿密細緻奶泡，享受創意拉花樂趣

規格表



限量

限量



限量



	SA-200	SA-300
建議售價	NT\$ 88,000	NT\$ 95,000
型式	Espresso 義式專業咖啡機	Espresso 義式專業咖啡機
顏色	不鏽鋼	不鏽鋼 / 黑玻面板
尺寸 L x W (D) x Hmm	595 x 290 x 458	595 x 300 x 452
電壓	220V / 60Hz	220V / 60Hz
額定消耗功率	1748W / 8A	1748W / 8A
幫浦壓力	15bar	15bar
配件	奶泡專用鋼杯	奶泡專用鋼杯
選配	咖啡杯盤組、清潔用品	咖啡杯盤組、清潔用品
特色功能		
語言含中文介面	六國(中/英/法/德/義/西班牙)	五國(中/英/法/義/西班牙)
可同時萃取 2 杯咖啡	●	●
水容量 2.5 公升	●	●
磨豆機容量 0.3 公斤	●	●
水量設定	●	●
咖啡溫度設定	●	●
蒸氣及熱水溫度設定	●	●
水質硬度設定	●	●
咖啡粉粗細設定	●	●
研磨咖啡時間設定	●	●
節約待機設定	●	●
自動倒數關機設定	●	●
使用功能貼心指示提醒	●	●
享受創意拉花的樂趣	●	●
各式咖啡輕鬆上手	●	●

BNC-3.6
NT\$ 13,800
氮氣咖啡罐
不鏽鋼
3.6 公升

氮氣瓶 10 支

BNC-2.0
NT\$ 12,500
氮氣咖啡罐
不鏽鋼
2 公升

氮氣瓶 10 支

喚醒味蕾的順口綿密
泡沫慢慢沉澱過程
創造美麗漸層

- 簡單操作 無使用場所限制
- 攜帶方便 隨時可用
- 適合露營、野餐、外出、聚餐
- 創造特色風味飲品
- 咖啡液需冷藏 10 小時以上
- 氮氣壓縮氣瓶為消耗品



咖啡杯盤組 建議售價：NT\$ 5,000



- 美式咖啡杯 (容量 360cc/4 個)
- 義式濃縮咖啡杯 (容量 90cc/2 個)
- 美式咖啡盤 (尺寸 16.5cm/4 個)
- 義式濃縮咖啡盤 (尺寸 12.5cm/2 個)
- 拉花鋼杯 (容量 350cc/1 個)





除氯洗碗機

洗碗、除氯、抑垢、殺菌一步到位 獨家外接式洗碗機淨水器 免除軟化鹽煩惱



潔淨省水 / 烘乾省時 / 環保節能

綠能工藝的堅持，
通過歐盟 3A 評鑑認證



環保



強淨



抗菌



防漏



安靜

best 洗碗機 開放式廚房的標準配備

針對需求的多樣創新設計，
幫您把碗盤輕鬆洗淨！

best 全系列洗碗機符合歐盟 3A 評鑑標準，機心全程高效能運轉，有效省水省電；特殊行星式沖洗及 S 型強力水柱，輕鬆帶走油膩髒污。洗程最後的餘溫烘乾模式，70°C 高溫殺菌，還您乾淨無菌如新的碗盤餐具。

只需花費 5 分鐘，就能省下比一般手洗的 70% 用水量！
平均單次耗費 NT\$3.9，節能省電，使用更少清潔劑，對地球更友善。

(以 50°C 水溫洗程 / 13 人份餐具 / 水費每度 NT\$10 / 電費每度試算)

100% 義大利製造 best 洗碗機

能記憶前次洗程模式，操作簡單。

可靠的強力上下沖水系統、輕鬆潔淨、殺菌，比傳統手洗更乾淨、更高效衛生。

超大容量一次搞定碗盤、杯瓢、鍋子等餐具，餐餐煮飯或是宴請賓客好輕鬆。

解放玉手，從此洗碗不再是苦差事。



追求真正乾淨
無毒的 best 洗碗機

貝斯特 best 洗碗機

創新獨立軟化系統免添加軟化鹽

降低致癌物殘留



best 洗碗機的獨立式軟化系統攻略

不「鹽」重

不需要為了選購純度 99% 的軟化鹽傷腦筋。

best 洗碗機之獨立式軟化系統，免添加軟化鹽、免擔心損壞軟化裝置。

無毒無「氯」

高溫洗淨使得洗碗變成致癌物生成的毒氣室！best 洗碗機獨家活性碳，過濾水中化學物質、去除餘氯，減少致癌物三鹵甲烷產生，並可去除異味。

無水垢殘留

獨立式軟化系統，減少洗碗機內部零件的磨損，預防餐具和洗碗機上的水垢、水漬。

洗碗機超級比一比

	best 洗碗機	他牌
產地	義大利純正血統	歐洲其他國家
軟化裝置	勝 獨立式 / 維護保養容易	內建，無法更換
軟水生成	勝 活性碳/複磷酸鹽+檸檬酸	必須添加專屬軟化鹽
耗材更換頻率	勝 1 年	軟化鹽添加頻繁
維護保養	勝 免換軟化系統	3-5 年更換
桶身	勝 全不鏽鋼 SUS	僅部分內壁為不鏽鋼
洗淨	Speed wash / 快洗 27 分鐘	
安全性	勝 減少高溫產生的致癌物三鹵甲烷	無法去除餘氯

best 洗碗機用好水 家人健康無憂無氯

一般家庭只在飲用水做過濾及除氯，
但家庭用水的安全，卻常被忽略。

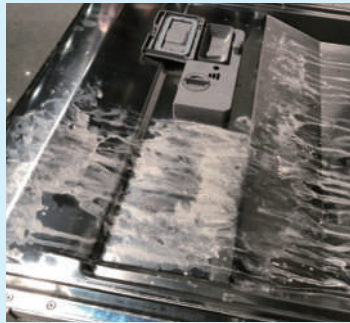
歐洲國家的自來水，多以臭氧殺菌、紫外線 (UV-C) 殺菌。
但台灣的自來水，由於氯的成本低廉，多採加氯抑菌消毒。

自來水中的餘氯，經過洗碗機高溫，
容易化合成三鹵甲烷的致癌物質。

經由洗碗的過程中，極有可能殘留在碗盤上，
間接接觸料理而影響家人健康。

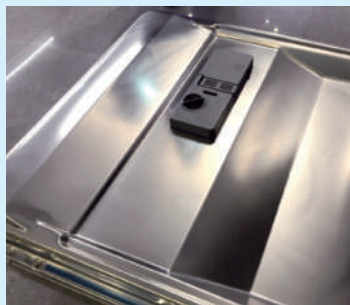
X 未搭配 淨水設備前

洗碗機不鏽鋼內壁及底部出現殘留之白色水垢，影響美觀



O 搭配 淨水設備後

best 洗碗機淨水設備抑垢效果驚人，輕鬆擦拭後，
即可光亮如新，免用軟化鹽、檸檬酸或小蘇打粉清洗。



DWF-300

建議售價：NT\$ 8,500

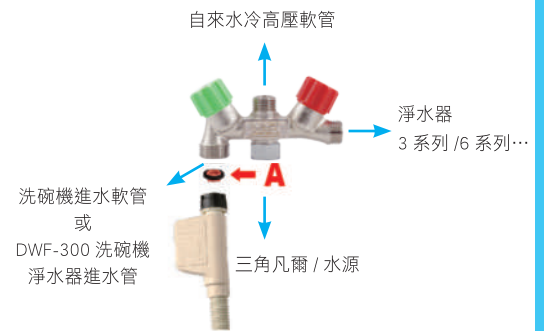
洗碗機專用淨水設備

尺寸：370 X 160 mm

規格：顆粒碳、LMS

有效濾水量：6000 公升（一年更換）

專用三通



專案用專用三角凡爾



專用洗碗機三通 / 三角凡爾

連接水源

使用 3/4" 螺牙將進水軟管連接到冷水源頭，放入洗碗機所附的過濾器 A。用手小心地以將軟管接頭螺帽旋緊，然後用工具旋緊螺牙至螺牙的 1/4 處，並且不漏水。在配有自動偵測漏水裝置的洗碗機進水管，過濾器 A 已裝入螺紋套口。

洗碗機可以接到溫度 60°C 以下的熱水。供應本洗碗機熱水會大約縮短 20 分鐘洗滌時間，但是會稍微減低洗滌效果。依照上述連接到冷水源頭的同樣步驟連接到家庭熱水源頭。

洗碗機安裝特別注意事項：

1. 踢腳板低於 10 公分以下，全嵌式洗碗機門板請做摺門設計。
2. 洗碗機門板厚度 28mm 不適用本司洗碗機。
3. 洗碗機強烈建議落地式安裝。
4. 洗碗機離水槽櫃 1 米以上，須加購六分專用洗碗機進水軟管與排水軟管。
5. 洗碗機可從側方或上方使用固定螺絲。
6. 洗碗機有防潮潮貼紙，建議黏貼此品，可增加板材耐用性。
7. 安裝洗碗機請使用本公司專用洗碗機三通 / 三角凡爾，美觀又實用。

滑門設計

完美的雙軸流紋鏈系統，免切踢腳板，避免影響廚具整體設計的美觀，是注重頂級家電細節的最新功能。
(限 DW-352 機種)

NEW

自動開門裝置

洗程最後階段結束後，當溫度降至 50°C 洗碗機門板會自動開啟約 10cm 左右。不僅加強乾燥效果，使空氣流通，消除洗碗機內異味，更能節省能源，讓洗碗機快速冷卻不發燙。(限 DW-352 機種)

NEW
Air Dry

多段洗程智慧偵測超貼心

多種智慧洗程及全自動智慧洗程，能自動偵測碗盤髒污程度，調整最佳洗滌程序，全機種 70°C 高溫殺菌帶烘乾不必費心選擇！



27 分鐘快洗 6.5 公升超省水

特殊 360° 無死角行星式沖洗系統，比傳統手洗高達 50% 以上的潔淨力。Speed wash 快速洗程，最高省 55% 時間。快洗模式短短 27 分鐘，立即還你乾淨如新餐具！(限 DW-352 機種)



節能省電更環保

只需花費 5 分鐘，就能省下比一般手洗的 70% 用水量！平均單次耗費 NT\$3.9，節能省電，使用更少清潔劑，對地球更友善！

(以 50°C 水溫洗程 / 13 人份餐具 / 水費每度 NT\$10 / 電費每度 NT\$2.1 試算)



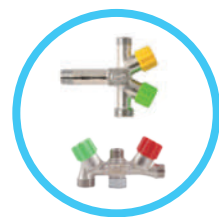
自動洗淨好安靜

噪音值僅 44dB 的超低分貝靜音洗程，讓你享受寂靜居家生活



洗碗機專用 三角凡爾與三通

專為 bset 洗碗機設計之三角凡爾，增加洗碗機專用接頭，免加裝進水三通。不易鎖斷在管內，安裝時不易打滑、安全，管線美觀維修容易。





上中下三道行星式沖洗裝置 洗淨效果更好

特殊行星式及S型強力水柱，輕鬆帶走油膩髒汙。best 洗碗機內設計上、中、下三個強力洗淨裝置。上方的強力灑水噴頭，連一般洗碗機洗不到的背面、底部



都能零死角。中間及底部為旋轉的S型強力水柱系統，讓上下層的碗盤都能仔細清潔。(限DW-352機種)

內壁全不鏽鋼設計 耐用好維護

機體內裝全不鏽鋼材質，堅固耐用、抗菌衛生；不鏽鋼濾網材質，不卡油脂，清洗便利。



貼心設計

自動髒汙偵測、貼心提示，省水省電，環保節能首選！

全系列嵌入式洗碗機配置LED地面紅色光點，提醒洗碗機運作狀態，輕鬆掌握洗程。



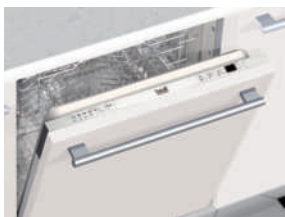
AquaStop 全自動安全防漏偵測裝置：龍頭處與底盤皆配有感應器，可預防萬一漏水時所發生的大量出水，立即停止運作並啟動排水閥。(限全嵌式)

彈性裝載 超大容量 洗淨好輕鬆

全系列採用耐高溫無毒 RiIsan 石墨碗籃架。

上層依餐具型態作三段式調整折疊；下層為可折式碗盤架，可容納大型鍋具、烤盤的超大容量設計。另有專為華人飲食習慣而設計的「上層餐具專用架」，裝載多樣化！





規格表

	DW-352 / 全嵌式	DW-321S / 全嵌式
建議售價	NT\$ 70,000	NT\$ 47,000
優惠價		NT\$36,000
品名	best 3 系列 經典型	best 3 系列 經典型
電壓 / 頻率	220V / 60Hz	220V / 60Hz
功率 / 電流	1800W / 9A	1800W / 9A
淨重 (公斤)	42.5	38
顏色	不鏽鋼	不鏽鋼
尺寸 L x W (D) x Hmm	598 x 567 x 820-860	598 x 567 x 820-860
容量	13 人份	13 人份
自動偵測漏水系統	AquaStop	AquaStop
操作面板	按鍵式	按鍵式
洗程指示燈	LED	LED
溫度選擇	38°C -45°C -50°C -65°C -70°C	38°C -55°C -50°C -65°C -70°C
預約洗滌	1-24 小時	
洗程數	9 種智慧節能洗程	5 種智慧節能洗程
烘乾系統	餘溫烘乾	餘溫烘乾
節能效用等級	A ⁺	A ⁺
洗滌效用等級	A	A
烘乾效用等級	A	A
洗程		
自動偵測洗程	●	
冷預洗 / 常溫	●	●
超強速洗 + 殺菌 50 分鐘 /70°C	●	
超強洗 + 殺菌 70°C (P+)		
強洗 + 殺菌 /70°C	●	●
節能洗 /65°C	●	●
一般洗 /70°C	●	●
快洗 27 分鐘 /50°C	●	●
簡易洗		
全自動 60-70°C	●	
全自動經濟洗 55-70°C		
全自動精緻洗 45-70°C	●	
附加功能	滑門設計 / 自動開門裝置 (註 1)	
速洗 Speed Wash	●	
P+ 特別洗程		
1/2 環保節約功能	●	
亮光劑警示燈	●	●
洗程結束提示	鳴聲 + 地面光點消失 (LED)	鳴聲 + 地面光點消失 (LED)
上層碗籃調整	三段式	三段式
上層刀叉餐具專用架	●	
沖洗系統	行星式沖洗系統	旋轉式灑水系統
下噴水手臂	●	●
上噴水手臂	●	●
頂端噴射沖洗頭	●	●
分貝值	48dB	48dB
配件	洗碗機專用清潔錠 / 光潔劑 / 專案用專用三角凡爾/專用三通	洗碗機專用清潔錠 / 光潔劑 / 專案用專用三角凡爾/專用三通

註 1：ADO(Automatic door opening) 系統，洗程結束，溫度低至 50°C 以下自動開門。



best
Q · C · E

雙溫冷藏酒櫃



為珍藏的每一滴細緻醇郁，乾杯！

陽光、橡木桶和時間淬鍊的珍貴佳釀，需要更細心的呵護義大利精心打造
雙溫冷藏酒櫃，恆溫恆濕的雙溫控制環境智慧封存每一滴醇厚口感，悉心守護你視若珍寶的陳年美酒在
每個值得歡慶的時刻，感受時間陳放的層次與靈魂，為舌尖綻放的華麗感動，乾杯！

規格表



	WE-555 R	WE-555 L	WE-535 R	WE-535 L
建議售價	NT\$ 75,000	NT\$ 75,000	NT\$ 68,000	NT\$ 68,000
型式	雙溫冷藏酒櫃	雙溫冷藏酒櫃	單溫冷藏酒櫃	單溫冷藏酒櫃
顏色	黑色玻璃	黑色玻璃	黑色玻璃	黑色玻璃
溫度	4~18°C	4~18°C	4~18°C	4~18°C
尺寸 LxW(D)xHmm	600 x 570 x 693	600 x 570 x 693	600 x 560 x 460	600 x 560 x 460
容量	110L / 36 瓶	110L / 36 瓶	66L / 24 瓶	66L / 24 瓶
電壓	110V / 60Hz	110V / 60Hz	110V / 60Hz	110V / 60Hz
額定消耗功率	166W / 1.49A	166W / 1.49A	120W / 0.8A	120W / 0.8A
門把	右把手左開	左把手右開	右把手左開	左把手右開
木層板材質	橡木	橡木	橡木	橡木
黑色隔板材質	合成板	合成板	合成板	合成板

備註：本商品限酒類商品使用，非一般冷藏冰箱



保持恆溫

雙溫 3D 循環風扇，
使溫度平均散播至每個角落。



抗 UV 強化玻璃門板

隔絕酒釀受到紫外線照射
而變質。



玻璃門板填充氮氣

雙層玻璃抽真空灌有惰性氣體，可有效隔熱恆溫抗紫外線 UV。



真空開瓶器

建議售價：NT\$1,290

電壓：110V

快速電動開瓶

自動抽真空

耐用 / 輕巧 / 保鮮



醒酒器

建議售價：NT\$1,990

重量：280g

USB 線長度：1 米

尺寸 (W x H x D) mm

123 x 60 x 141

充電鋰電池：

3.7V / 420mAh

結合瑞士技術和義大利設計和工藝

MGS Milano 是以 AISI 316 海軍等級不鏽鋼製作，
不論是裝在室內或戶外皆合適，使用具有高精確性的 CNC 機具，
使產品和鑄造水龍頭相比有更高的精確性，容忍度極小，排除任何類別的震動...
在使用 MGS 龍頭時，使用者會有滑順且堅實的觸感。
產品的磨光程序包含了手工拋光，並且是在組成水龍頭前的各個零件上進行，
讓產品表面有完美且均勻磨光，包括邊緣和角落。





規格表



	VELA D	SPIN HD	BOMA PS	NEMO RH
建議售價	NT\$ 69,500	NT\$ 63,000	NT\$ 53,000	NT\$ 35,000
型式	伸縮龍頭	伸縮龍頭		
花灑	●	●		
顏色	不鏽鋼霧面	不鏽鋼霧面	不鏽鋼霧面	不鏽鋼霧面
尺寸 (LxH)	238 x 400mm	225 x 332mm	365 x 340mm	285 x 310mm
不鏽鋼等級	海軍等級 AISI316	海軍等級 AISI316	海軍等級 AISI316	海軍等級 AISI316
特色	<ul style="list-style-type: none"> 具有兩種出水方式的不鏽鋼龍頭，可透過優雅的不鏽鋼滑鈕切換出水方式（一般水流或灑水式） 適合室內和戶外安裝 無論從任何角度皆看不見螺絲的美麗設計 	<ul style="list-style-type: none"> 具有兩種出水方式的不鏽鋼龍頭，可透過優雅的不鏽鋼滑鈕切換出水方式（一般水流或灑水式） 適合室內和戶外安裝 把手僅向後轉 17°，適合在狹窄空間安裝 兒童安全保護：把手向使用者方向拉為冷水 	<ul style="list-style-type: none"> 裝有可旋轉出水口的長型龍頭 可 270° 旋轉 適合較大的水槽 	<ul style="list-style-type: none"> 可讓摩登廚房和吧檯更加美觀的光滑設計 龍頭前端的把手讓您可以一個簡單動作同時控制水流量和溫度 適合室內和戶外安裝




made in
spain
original

ARCO 三角凡爾

建議售價：NT\$15000/ 箱
(50 個，整箱賣，不單售)



規格表



	304869	304559	700161	305261
建議售價	NT\$ 16,000	NT\$ 13,500	NT\$ 13,500	NT\$ 12,500
型式	經典造型伸縮龍頭	伸縮龍頭	伸縮龍頭	伸縮龍頭
顏色	鉻色	鉻色	鉻色	鉻色
尺寸 (LxH)	212 x 433mm	222 x 262mm	212 x 198mm	218 x 190mm
特色	全金屬下拉式把手 2 段水流設計	可旋轉式主體 2 段出水	可旋轉式主體 2 段出水	可旋轉式長主體 單出水模式
花灑	●	●	●	

品質明顯地反應在每一個產品

HAMAT 最佳品質的商品，每一個成品的細節都經過最嚴格的品管程序，
與國際領先及以色列當地的設計師合作，
共同定義及開創衛浴和廚房產品的新潮流，
並在經典款式中求新求變。

在每個銷售的國家憑藉其優異的品質，提供最頂級的保固為了下一代，
新的研發方向將結合環保意識、改革、水資源保護、永續經營。



SII 以色列標準協會

SII 以色列標準協會

是準備標準以及確保在本地生產或進口產品的質量。將標準化，測試，認證和培訓活動納入統一，在幾乎所有技術領域都擁有實驗室，為工商業提供測試和檢驗服務，以及向政府提供監管服務。

ISO9001 ICC-ES PMG

美國國際規範委員會水暖五金類認證，是一家以會員為中心的非營利組織。提供給生產廠商公平的競爭環境、聲譽和信任度。

規格表



限量



限量



限量

	305169	304751	303165 PE	303165 AB	廚房檯面龍頭
建議售價	NT\$ 11,500	NT\$ 13,200	NT\$ 21,500	NT\$ 21,500	<ul style="list-style-type: none"> 龍頭挖孔洞至少直徑 Φ 35mm 檯面厚度需小於 40mm 伸縮軟管至少 380mm 長
型式	伸縮龍頭	時尚造型龍頭	古典藝術龍頭	古典藝術龍頭	
顏色	鉻色	鉻色	白蠟色	黃銅色	
尺寸 (LxH)	220 x 385mm	189 x 291mm	230 x 320mm	230 x 320mm	
特色	可旋轉式主體 單出水模式	可 90° 旋轉長式主體 單出水模式	水平可旋轉式主體 把手單出水模式	水平可旋轉式主體 把手單出水模式	
花灑					

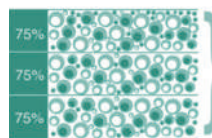


Elleci 花崗岩水槽

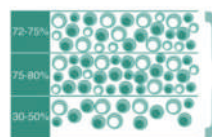


獨家專利 G.P.S. 動態製模技術

義大利頂級水槽品牌 ELLECI 的「G.P.S. 動態製模技術」獨步全球，是當今廚房水槽界，最先進的熱固複合材料成型技術。改良了水槽製程中成份分散不均的缺點，使得複合粒子排列更緊密，質地均勻的一體式水槽，兼具水槽表面及背面的美觀。



ELLECI 水槽
石英石顆粒分佈圖



其他品牌水槽
石英石顆粒分佈圖

- 更良好的抗熱震性能 (提升 30%)
- 更高的耐撞擊強度 (提升 100%)
- 強化耐溫差，冷熱水交替測試超過 7000 次以上
- 更良好的抗高溫 (提升 30%)
- 抗酸鹼、不易掉色



世界頂級工藝 義大利 ELLECI 水槽

創立於 1992 年的義大利頂級水槽品牌，ELLECI 由工程師、化學專家、研發人員、設計師以及分析師組成的專業團隊，對每個產品的製造過程進行品質把關，直到成品的完成。

2000 年完成了雄心勃勃的 G.P.S. 創新生產系統，在製作技術上增加產品的耐撞性、耐溫差能力及耐高溫等特性，至今這個技術仍在國際工學中脫穎而出。

結合創新科技、簡約風格設計，ELLECI 公司致力為不斷變化的市場、提供新材料、新產品新解決方案，ELLECI 現今已成為“注重廚房顏色搭配的水槽專家”。

dorfner

獨特陶瓷化花崗岩上色技術

Ceramization 是原料石英石顆粒的特別著色工藝。ELLECI 透過超過 700°C 的高溫處理，均質上色花崗岩粉，讓水槽不只是表面，整個顆粒都會上色，顏色穿透直達粒子核心，顯著改善了水槽的防變色性，抗掉色耐性最強。

石英石顆粒
完全染色



石英石顆粒
淺表染色



100% 抗菌保護

花崗岩系列和金屬系列水槽的材料，具有抗菌保護及足夠的抗菌能力。抑制細菌滋生和繁殖的銀離子，透過這種方式，細菌可被排除，百分之百抗菌、抗 UV、抗酸鹼、易清潔。





規格表

KERATEK[®]

CERAMIC NANOTECHNOLOGY CN6

專利材料陶瓷奈米材料

ELLECI 最新的獨家專利材料

「陶瓷奈米顆粒 + 六種創新壓克力樹脂混合技術」，表面無毛孔，奈米銀離子處理。

Smart 480	
型號	LKI 48096 SMT
建議售價	NT\$ 36,000
顏色	白色 / 期貨
材質	KERATEK 陶瓷奈米
尺寸 mm	1000 x 515
溢水孔	●



增加防撞性

防撞性：Elleci 專利的 G.P.S. 能夠使成份均勻，結合新的樹脂及陶瓷奈米粒子讓成份更平均且承受力更強，比我們最好的競爭對手比還高 30%。



平滑且堅固的表面

更光滑及堅硬：陶瓷奈米粒子和高密度能夠除去所有存在的孔隙，增加耐刮傷的能力。陶瓷奈米粒子會將奈米規格成份的間隙填滿。

耐刮傷：感謝新的成分，能夠獲得更好的耐刮傷能力。



更好的耐熱性

耐刮和溫差能力：因為新的混合物是由六種創新丙烯酸樹脂及陶瓷奈米顆粒組成，能夠讓產品更平均且耐性更強，增加耐刮和耐溫差能力，比我們最好的競爭對手比還高 50%。

耐溫差：超越標準

耐乾熱 (280° 熱鍋)



抗 UV

不會因時間而退色：感謝抗此紫外線的成分。



百分百抗菌

衛生：成份能抑制微生物的孳生，並能讓除去細菌更簡單，進而能夠維持衛生及乾淨。感謝能創造抗菌系統的銀離子，能夠達到 100% 的抗菌。



100% 防水和防髒

百分之百防水：由於使用樹脂。分子連結使它 100% 防水。新的六種創新丙烯酸樹脂能夠形成防水屏障。

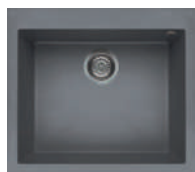
清潔力：可以抵抗咖啡、酒、油、果汁、檸檬、漂白水。

流動性：因為接觸角度更大，所以水流速度更快





規格表



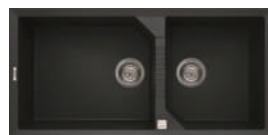
	Quadra 105	Quadra 105	Quadra 105
型號	LMQ 10579	LMQ 10573	LMQ 10570
建議售價	NT\$ 21,000	NT\$ 21,000	NT\$ 21,000
顏色	鋁色	鈦色	鑄鐵色
材質	METALTEK 花崗岩 + 金屬	METALTEK 花崗岩 + 金屬	METALTEK 花崗岩 + 金屬
尺寸 LxW(D)mm	570 x 500	570 x 500	570 x 500
溢水孔	●	●	●

規格表



	Quadra 130	Quadra 130	Quadra 130
型號	LKQ 13096	LKQ 13099	LKQ 13086
建議售價	NT\$ 26,000	NT\$ 26,000	NT\$ 26,000
顏色	白色	深灰色	黑色
材質	KERATEK 陶瓷奈米	KERATEK 陶瓷奈米	KERATEK 陶瓷奈米
尺寸 LxW(D)mm	790 x 500	790 x 500	790 x 500
溢水孔	●	●	●

規格表



	Tekno 490	Tekno 490	Tekno 490
型號	LMT 49079	LMT 49073	LMT 49070
建議售價	NT\$ 25,000	NT\$ 25,000	NT\$ 25,000
顏色	鋁色	鈦色	鑄鐵色
材質	METALTEK 花崗岩 + 金屬	METALTEK 花崗岩 + 金屬	METALTEK 花崗岩 + 金屬
尺寸 LxW(D)mm	1000 x 500	1000 x 500	1000 x 500
溢水孔	●	●	●

源自希臘頂級工藝

Pyramis Metal Iourgia A.E. 創立於1959年的希臘東北部塞薩洛尼基，
是結合廚房與衛浴設備的跨國企業，為製造不鏽鋼水槽的領導品牌。
年產量超過一百五十萬只水槽，其中約97%的量外銷至世界各國，擁有50年以上的聲譽。
利用長久累積的經驗與未來的遠見，把花崗岩水槽列入集團全新現代化生產工廠製造。
產品皆有CE認證，並有ISO 9001、2000品質管理系統，
確保生產過程與產品符合高標準。



品質管理系統

環境管理系統

職業安全
衛生管理系統



PYRAMIS

系列規格表



	ST450	ST780
建議售價	NT\$ 5,000	NT 22,000
材質	不鏽鋼	不鏽鋼
尺寸 mm	Φ450 x 150	780 x 440 x 200
溢水孔		●
不鏽鋼厚度	0.7 mm	0.7 mm



系列規格表



	ATF4043	ATF5043
建議售價	NT\$ 15,500	NT 17,600
材質	不鏽鋼	不鏽鋼
尺寸 mm	440 x 440 x 200	540 x 440 x 200
溢水孔	●	●
不鏽鋼厚度	1 mm	1 mm

規格表



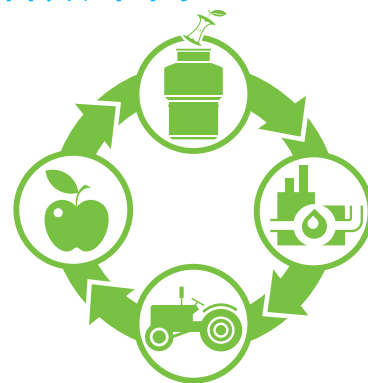
	滴水籃	滴水簾	實木切菜板
建議售價	NT\$2,500	NT1,300	NT1,500
材質	不鏽鋼	不鏽鋼	沙比利木
尺寸 L x W x Hmm	433 x 225 x 50	460 x 325 x 5	430 x 250 x 15



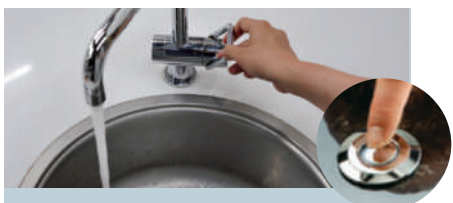
原裝進口 美國品質

廚餘免堆放、免回收 動力持久穩定 研磨效率高

大啖美食後，最頭痛的就是那些剩餘食材與冷飯殘羹
美國ISE食物殘渣處理機，擁有高科技研發的馬達與機件
更以其優異的處理效能獨霸全球
只要幾個步驟，就能輕鬆消殘渣於無形
即使收拾善後也無比從容，你的生活就是一種優雅美學



簡單 3 步驟 輕鬆搞定廚餘 即刻享受潔淨廚房



1 打開水龍頭，按下氣動 / 手動開關。



2 把食物垃圾直接倒入食物殘渣處理器。



3 享受潔淨廚房，免除廚餘存放煩惱。



規格表



	ISE-200	ISE-56
建議售價	NT\$ 39,000	NT\$ 17,800
顏色	不鏽鋼	不鏽鋼
尺寸 H x Dmm	344 x 234	318 x 184
電壓	120V / 60Hz	120V / 60Hz
轉速	1725RPM / 11A	1725RPM / 8A
馬力	1 HP	0.55 HP
容量	1180ml	980ml
特色	內附氣動開關	內附氣動開關



氣動開關

開孔尺寸：32mm
外徑尺寸：55mm



備註：1. 適用提籠尺寸：小提籠 115mm / 中提籠 145mm / 大提籠 180mm
2. 客製墊片需求：約10個工作天(費用需另計)

廚房衛生第一道防護 美國同步



堅固耐用 採用自動正反轉馬達及永久性潤滑軸承設計，運轉不易卡機，有效延長使用壽命

高效處理 Dura-Drive強耐感應式馬達搭配全不鏽鋼精良攪碎機件，大馬力處理殘渣有效率

悄然無聲 強化靜音設計搭配雙層落水防濺隔音片，有效降低噪音20%以上

超大容量 980ml及1180ml超大容量處理槽，大宴賓客後的殘羹也能妥善處理

安全無虞 底部設過載保護裝置，當機器負載過熱，馬達即自動停止，確保家中安全



亞爾浦五星級氣泡烹調設備

多功能用途

讓你不僅輕鬆享受氣泡水的清爽口感，更能在烹飪、居家生活帶來奢華方便的感受。

• 調飲

可加入不同口味的果露、或是果汁，增添風味。



• 調酒

在家即可調製出香檳般刺激爽口的口感。



• 氣泡水/氣泡咖啡

以氣泡水的低溫冰鎮咖啡後，再迅速把咖啡加入氣泡水中，便能享用綿密的氣泡咖啡。

• 肉類

烹飪肉前，浸泡肉品10分鐘，使肉質加倍鮮嫩並去除腥味。



• 醒酒

酒後飲用氣泡水，能加速血液循環，代謝酒精。

• 海鮮

以氣泡水清洗海鮮，去除腥味。



• 冰鎮麵

煮熟的麵條，迅速放入氣泡水中冰鎮一下，便能享用麵條Q彈的口感。



• 養顏清潔及漱口

以氣泡水清潔，能帶走皮膚更深層的髒物質。

規格表



	氣瓶	調節閥	4040 水盤 (含洗杯功能)	4242 水盤 (含洗杯功能)
建議售價	(空瓶) 售價 NT\$ 5,000 元 6.5 公升 (小) 售價 NT\$ 7,000 元 13 公升 (大) 氣體 售價 NT\$ 1,600 元 (小) 售價 NT\$ 2,000 元 (大)	NT\$ 2,500 元	NT\$ 14,500 元 尺寸: 400 x 400mm 進出水挖孔尺寸: $\Phi 364 \times 364$ mm	NT\$ 11,000 元 尺寸: 420 x 420mm 檯面孔徑尺寸: $\Phi 35$ mm x 3 (龍頭、水盤進水孔、水盤排水孔)
			<ul style="list-style-type: none"> ● 特製噴頭，自動清洗 ● 輕輕一壓，自動噴水洗杯！放開即自動停止 ● 高速水流同時沖淨杯底和內壁 ● 產品不含龍頭 	<ul style="list-style-type: none"> ● 特製噴頭，自動清洗 ● 輕輕一壓，自動噴水洗杯！放開即自動停止 ● 高速水流同時沖淨杯底和內壁 ● 產品不含龍頭

YS-120/YS-130

配備

櫥下淨水設備 WF-625

+

熱飲機 CH-80

(市價 :36,300 元)



規格表

	YS-120	YS-130	YS-150
建議售價	NT\$ 99,000	NT\$ 102,000	NT\$ 123,500
	櫥下型 家用氣泡水機	櫥下型 家用氣泡水機	檯面型 商用氣泡水機
主機尺寸 L x D x Hmm	260 x 470 x 420	260 x 470 x 420	365 x 550 x 470
主機含水龍頭滴水盤尺寸 LxDxHmm			365 x 710 x 470
生飲設備尺寸 外接 L x D x Hmm	250 x 140 x 450	250 x 140 x 450	250 x 140 x 450
CO2 氣瓶(高)尺寸	440Φ200mm	440Φ200mm	740Φ200mm
CO2 氣瓶內容量(飲料級)	3.5kg (約 1020 瓶 /500ml)	3.5kg (約 1020 瓶 /500ml)	7.5kg (約 2500 瓶 /500ml)
材質	全機 304 不鏽鋼	全機 304 不鏽鋼	全機 304 不鏽鋼
最大流量	30杯/H	30杯/H	50杯/H
標準操作水壓	2.75-6.9bar (40psi-100psi)	2.75-6.9bar (40psi-100psi)	2.75-6.9bar (40psi-100psi)
耗電量	待機 20W/ 氣泡水 270W	待機 20W/ 氣泡水 270W	待機 30W/ 氣泡 650W
電力	110V /60Hz	110V /60Hz	110V /60Hz
產品配備	氣泡水主機x1、拉把式龍頭x1、兩道式淨水器WF-625、瞬間熱飲機CH-80、6.5公升氣瓶	氣泡水主機x1、觸控式龍頭x1、兩道式淨水器WF-625、瞬間熱飲機CH-80、6.5公升氣瓶	氣泡 水 主 機 x1、水 盤 x1、兩道式淨水器 WF-625、13 公升氣瓶

規格表



	YS-160	YS-162	YS-180
建議售價	NT\$ 107,000	NT\$ 102,000	NT\$ 149,000
	檯面型 商用氣泡水機	檯面型 商用氣泡水機	櫥下型 商用氣泡水機
主機尺寸 L x D x Hmm	270 x 490 x 650	220 x 550 x 510	365 x 600 x 470
主機含水龍頭滴水盤尺寸 LxDxHmm	270 x 600 x 650	200 x 660 x 510	
生飲設備尺寸 外接 L x D x Hmm	250 x 140 x 450	250 x 140 x 450	250 x 140 x 450
CO2 氣瓶(高)尺寸	740Φ200mm	740Φ200mm	740Φ200mm
CO2 氣瓶內容量(飲料級)	7.5kg (約 2500 瓶 /500ml)	7.5kg (約 2500 瓶 /500ml)	7.5kg (約 2500 瓶 /500ml)
材質	全機 304 不鏽鋼	全機 304 不鏽鋼	全機 304 不鏽鋼
最大流量	50杯/H	30杯/H	50杯/H
標準操作水壓	2.75-6.9bar (40psi-100psi)	2.75-6.9bar (40psi-100psi)	2.75-6.9bar (40psi-100psi)
耗電量	待機 30W/ 氣泡水 650W	待機 30W/ 氣泡水 650W	待機 30W/ 氣泡 650W
電力	110V /60Hz	110V /60Hz	110V /60Hz
產品配備	氣泡 水 主 機 x1、兩道式淨 水 器 WF-625、13 公升氣瓶	氣泡 水 主 機 x1、兩道式淨 水 器 WF-625、13 公升氣瓶	氣泡 水 主 機 x1、雙 拉 把 式 龍 頭 x1、兩道式淨水器 WF-625、13 公升氣瓶



亞爾浦淨水設備

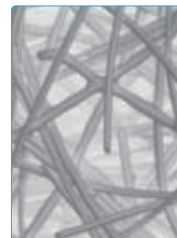
活性炭濾材由日本二村化學製作



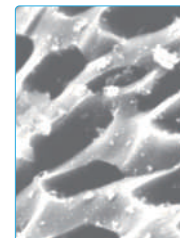
- 三分管出水 - 大流量可節省等待時間
- 使用 304 不鏽鋼接頭
- 保留人體所需礦物質
- 高除氯、異味、鉛、化學污染物等效果
- 純淨達生飲標準，過濾後即可安心飲用
- 材料通過 NSF 標準認證
- 通過 SGS 標準認證
- 符合日本厚生省政府機構多項標準
- UV 消除 99.99% 以上水中細菌及病菌
- 有效抑制細菌



活性炭的細孔

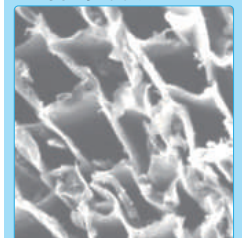


纖維



活性炭活化前

二村化學 獨家



活性炭蒸氣活化法後
過濾面積增加

日本太閤活性炭

成型通過纖維活性炭 (ACF) 和椰殼碳組合是一個特點，纖維活性炭 (ACF) 的快速吸附率，椰殼碳吸收對象廣泛，兩者經由活化後過濾面積倍增，此蒸氣活化法技術為二村化學研發。



規格表



	WF-710	WF-720	WF-710 UV	WF-720 UV
建議售價	NT\$ 13,900	NT\$ 18,500	NT\$ 22,300	NT\$ 26,800
系列	日本系列	日本系列	紫外線殺菌系列	紫外線殺菌系列
尺寸 L x D x Hmm	120 x 135 x 430	250 x 135 x 430	250 x 135 x 430	380 x 135 x 430
有效濾水量	20 萬公升 / 一年更換	20 萬公升 / 一年更換	20 萬公升 / 一年更換	20 萬公升 / 一年更換
規格	活性碳纖	PP 纖維 活性碳纖	活性碳纖 紫外線殺菌器	PP 纖維 活性碳纖 紫外線殺菌器

建議水壓：進水端須可承受 2-3kg

貼心提醒：請定期更換濾心，以確保飲水品質。

規格表



	WF-615	WF-625	WF-615 UV	WF-625 UV	UVS-100
建議售價	NT\$ 12,600	NT\$ 17,500	NT\$ 21,000	NT\$ 26,000	NT\$ 8,000
系列	日本系列	日本系列	紫外線殺菌系列	紫外線殺菌系列	紫外線殺菌器
尺寸 L x D x Hmm	105 x 135 x 400	250 x 135 x 400	250 x 135 x 400	380 x 135 x 400	240 x 42 x 80
有效濾水量	7 萬公升 / 一年更換	7 萬公升 / 一年更換	7 萬公升 / 一年更換	7 萬公升 / 一年更換	耗功率：9.5W
規格	活性碳纖 (可濾除 15種化學物質)	PP 纖維 活性碳纖 (可濾除 15種化學物質)	活性碳纖 紫外線殺菌器 (可濾除 15種化學物質)	PP 纖維 活性碳纖 紫外線殺菌器 (可濾除 15種化學物質)	承受最大壓力：100psi 使用壽命：6000 小時 適用電源：110V -240V
	可接冰箱使用	可接冰箱使用	可接冰箱使用	可接冰箱使用	美國原裝進口

建議水壓：進水端須可承受 2-3kg

貼心提醒：請定期更換濾心，以確保飲水品質。



規格表

	WF-5100	WF-5200	WF-5300
建議售價	NT\$ 38,000	NT\$ 45,000	NT\$ 55,000
系列	商用系列	商用系列	商用系列
尺寸 L x D x Hmm	480 x 230 x 650	675 x 230 x 650	790 x 230 x 650
有效濾水量	40 萬公升 / 一年更換	80 萬公升 / 一年更換	120 萬公升 / 一年更換
特色	20" PP 纖維 / 活性碳纖 x1 / 活化樹脂	20" PP 纖維 / 活性碳纖 x2 / 活化樹脂	20" PP 纖維 / 活性碳纖 x3 / 活化樹脂

建議水壓：進水端須可承受 2-3kg

貼心提醒：請定期更換濾心，以確保飲水品質。



AP-DWS1000	OWS120-L	RO-1100	RO-1000	RO-350
NT\$ 21,800	NT\$ 8,800	NT\$ 28,000	NT\$ 25,000	NT\$ 22,000
美國系列	美國系列	RO逆滲透淨水系列	RO 逆滲透淨水系列	RO 逆滲透淨水系列
420 x 280 x 110	390 x 120 x 125	240 x 410 x 410	240 x 410 x 410	250 x 465 x 250
4-5 人 / 2400 公升 / 一年更換	4-5 人 / 4542 公升 / 一年更換	110V/60HZ	110V/60HZ	110V/60HZ
安全流量限制此系統 有流量限制提醒功能 通過 NSF 標準 42/53 檢驗及認證	可去除水中重金屬鉛及石棉 可去除 99.95% 孢子孢囊有 害微生物 通過 NSF 標準 42/53 檢驗及認證	RO過濾系統	RO 過濾系統	RO 過濾系統
		製水量2000ml / 分		
		10" PP 纖維 / 活性碳纖 x 2 / RO膜 x 2	折疊濾心/顆粒濾心/ 壓縮活性碳濾心/ 活化樹脂/活性碳濾心	折疊濾心/顆粒濾心/ 壓縮活性碳濾心/ 活化樹脂/活性碳濾心

建議水壓：進水端須可承受 2-3kg

貼心提醒：請定期更換濾心，以確保飲水品質。



規格表

限量

	CH-75	CH-80	CH-85	CH-90
建議售價	NT\$ 19,800	NT\$ 18,800	NT\$ 21,800	NT\$ 19,800
系列	瞬間熱飲機系列	瞬間熱飲機系列	瞬間熱飲機系列	瞬間熱飲機系列
容量	約 4 公升	約 4 公升	約 8.5 公升	約 7 公升
顏色	白	白	白	白
電壓	110V / 60Hz	110V / 60Hz	220V / 60Hz	110V / 60Hz
消耗電功率	1000W	1000W	2000W	1000W
最高溫 / 最低溫	95°C / 88°C	95°C / 88°C	95°C / 88°C	95°C / 88°C
尺寸 (L x D x H) mm	300 x 290 x 290	200 x 325 x 380	240 x 380 x 470	240 x 380 x 380
龍頭	CUML3101/T82	CUML3101/T82	CUML3101/T82	CUML3101/T82

淨水設備



規格表

限量

限量

限量

	CH-70+WF-321	CH-100	CO-100	CH-50	WF-1801
建議售價	NT\$ 24,300	NT\$ 34,800	NT\$ 26,800	NT\$ 13,500	NT\$ 2,600
優惠價	NT\$18,500				止水器
系列	加熱器 + 櫥下型淨水器	瞬間冰熱飲機	瞬間冰飲機	櫥下型電熱水器	110V / 60Hz
冰水容量		約 2 公升	約 2 公升		最大使用電流： 1 安培
熱水容量	約 3.5 公升	約 4 公升		約 7 公升	最大耐壓：65psi
顏色	白	白	白	白	
電壓	110V/60Hz	110V / 60Hz	110V / 60Hz	110V / 60Hz	
消耗電功率	750W	1000W	126W / 5A	1000W / 15A	
最高溫 / 最低溫	95°C	95°C / 8°C	15°C / 4°C	50°C	
尺寸 (L x D x H) mm	200 x 325 x 380	250 x 510 x 460	200 x 440 x 360	240 x 330 x 360	
龍頭	CUCH18	CUML33/T83	CUML3101		



規格表

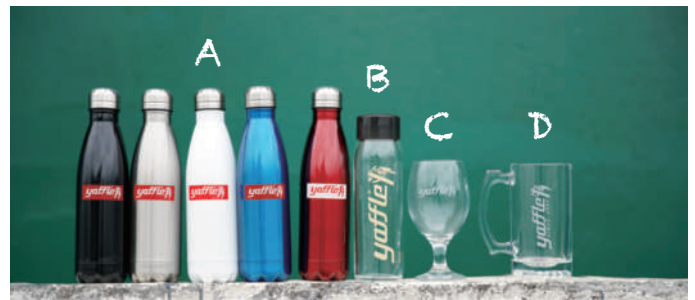
	CUML3101	CUML32	CUML33	CUML35
建議售價	NT\$ 6,800	NT\$ 9,200	NT\$ 9,700	NT\$ 9,900
系列	雙溫龍頭	多功能三溫龍頭	多功能三溫龍頭	多功能四溫龍頭
顏色	鉻色	鉻色	鉻色	鉻色
尺寸	280mm	235mm	280mm	260mm
挖孔尺寸	32mm	32mm	32mm	32mm
出水選擇	常溫水 / 熱水	常溫水/冰水/氣泡水	常溫水/冰水/熱水	常溫水/冰水/熱水/氣泡水
專利號碼	M242621			
可搭配	櫥下型瞬間熱飲機	YS-120櫥下型 氣泡水機	櫥下型瞬間冰熱飲機	櫥下型瞬間熱飲機 YS-120櫥下型 氣泡水機



規格表

	CUD222	CUD223
建議售價	NT\$ 5,600	NT\$ 5,600
系列	無壓式龍頭	無壓式龍頭
顏色	鉻色	鉻色
尺寸	280mm	280mm
挖孔尺寸	30mm	30mm
出水選擇	常溫水 / 二分出水	常溫水 / 三分出水
專利號碼	M446252	M446252
可搭配	櫥下型濾水器	櫥下型濾水器

yaffle SINCE 1993 專屬水瓶 / 高腳杯 / 酒杯



不鏽鋼水瓶	水瓶
NT\$ 830 / 支	NT\$ 80
上圖 A	上圖 B
500ml	500ml 寬口瓶
高腳杯	經典啤酒杯
NT\$ 220	NT\$ 280
上圖 C	上圖 D
400ml	500ml



	T82	T83	T85	T82B	T83B	T85B	外出型淨水器 YO-10
建議售價	NT\$ 15,000	NT\$ 16,000	NT\$ 17,000	NT\$15,000	NT\$16,000	NT\$17,000	NT\$ 2,980
系列	觸控式/ 無壓式龍頭	觸控式/ 無壓式龍頭	觸控式/ 無壓式龍頭	觸控式/ 無壓式龍頭	觸控式/ 無壓式龍頭	觸控式/ 無壓式龍頭	W98 x D48x H192mm
顏色	鉻色	鉻色	鉻色	霧黑色	霧黑色	霧黑色	過濾精度：0.1微米
尺寸	185×240mm	185×240mm	185×240mm	185×240mm	185×240mm	185×240mm	重量：300g
挖孔尺寸	30mm	30mm	30mm	30mm	30mm	30mm	有效濾水量：5000L
可搭配	櫥下型 瞬間熱飲機	櫥下型 瞬間冰熱飲機	櫥下型 瞬間熱飲機 櫥下型氣泡水機	櫥下型 瞬間熱飲機	櫥下型 瞬間冰熱飲機	櫥下型 瞬間熱飲機 櫥下型氣泡水機	流速 800ml/min 戶外、外出 旅行或 飯店淨水使用



	T8201	T8301	T8501	T8201B	T8301B	T8501B
建議售價	NT\$15,000	NT\$ 16,000	NT\$ 17,000	NT\$ 15,000	NT\$16,000	NT\$17,000
系列	觸控式/ 無壓式龍頭	觸控式/ 無壓式龍頭	觸控式/ 無壓式龍頭	觸控式/ 無壓式龍頭	觸控式/ 無壓式龍頭	觸控式/ 無壓式龍頭
顏色	鉻色	鉻色	鉻色	霧黑色	霧黑色	霧黑色
尺寸	185×240mm	185×240mm	185×240mm	185×240mm	185×240mm	185×240mm
挖孔尺寸	30mm	30mm	30mm	30mm	30mm	30mm
可搭配	櫥下型 瞬間熱飲機	櫥下型 瞬間冰熱飲機	櫥下型 瞬間熱飲機 櫥下型氣泡水機	櫥下型 瞬間熱飲機	櫥下型 瞬間冰熱飲機	櫥下型 瞬間熱飲機 櫥下型氣泡水機
預計上市日	2021下半年度	2021下半年度	2021下半年度	2021下半年度	2021下半年度	2021下半年度



超效潔淨 愛家更愛地球

清潔同時環保 對地球更好，以最新尖端科技研製的英國 Astonish 清潔商品，
秉持「環保無公害」及「綠色地球」理念。

其不含任何動物成分特性，通過世界素食者協會、
世界環保協會及人道動物保護協會認證，所有產品都對生態環境無害，
讓你潔淨居家也能善待地球，攜手創造更美好的明天。



英國系列



多功能清潔去污霸	茶漬去垢霸	五合一洗碗機專用清潔錠
NT\$ 350	NT\$ 350	NT\$ 700
<ul style="list-style-type: none"> · 容量 450 克 · 可輕鬆去除頑固油漬和汙垢 · 適用於爐具、檯面、鍋具、水槽等清潔 · 非酸性配方，不傷肌膚 · 亦可去除鐵鏽 · 符合歐盟洗潔劑規定標準，適合所有食器 	<ul style="list-style-type: none"> · 容量 350 克 · 適用所有廚房器具、餐具、濾網等難洗茶垢與汙垢 · 使用便利清潔效果強，不須刷洗汙垢立即分解 · 不傷手、不危害人體 · 符合歐盟洗潔劑規定標準，適合所有食器 	<ul style="list-style-type: none"> · 42 錠，適用於所有洗碗機 · 具清潔消毒功效，溶解快速不殘留 · 含強力酵素可有效分解碗盤油汙 · 有效去除汙漬，碗盤璀璨光亮



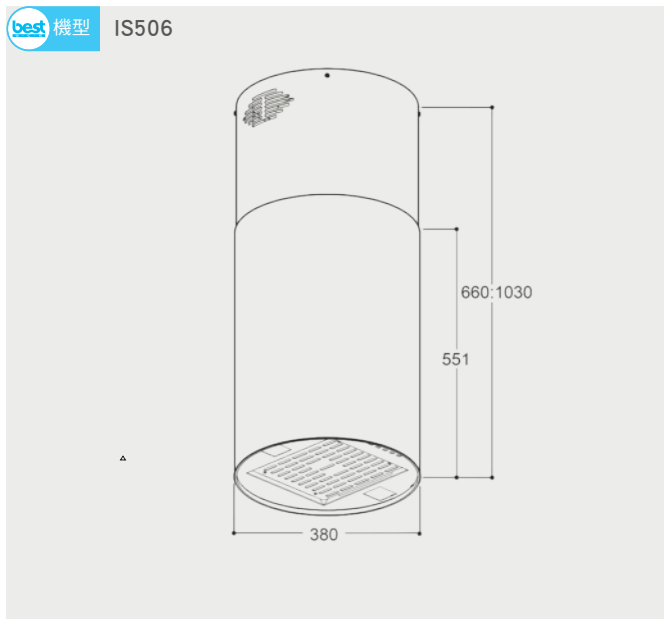
台灣系列



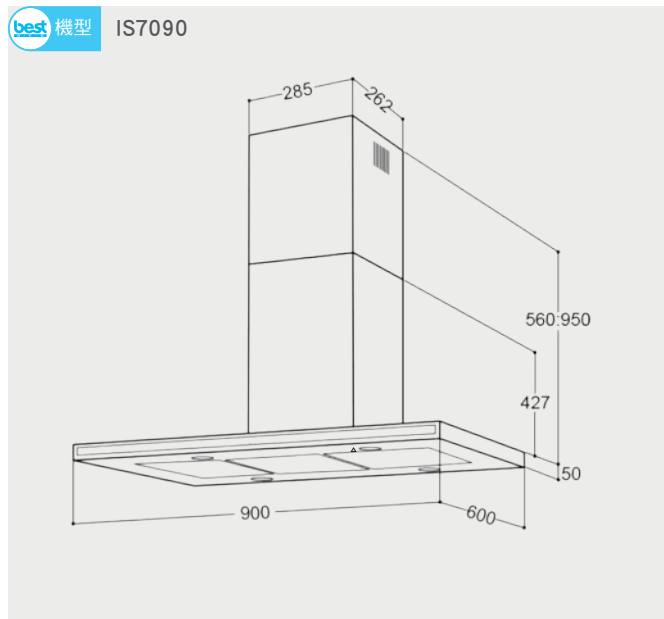
TPT 光潔劑	TPT 洗碗粉
NT\$ 480	NT\$ 380
<ul style="list-style-type: none"> · 容量 500g / 瓶 · 植物性配方有效預防水垢，加速碗盤乾燥，並帶來亮光效果，每次清洗都光亮如新 · 保存期限：3 年 · 原料產地：台灣 	<ul style="list-style-type: none"> · 容量 500g / 瓶 · 植物性配方有效降解油膩汙垢，器皿碗盤乾乾淨淨 · 保存期限：3 年 · 原料產地：台灣

環保排油煙機 安裝資訊

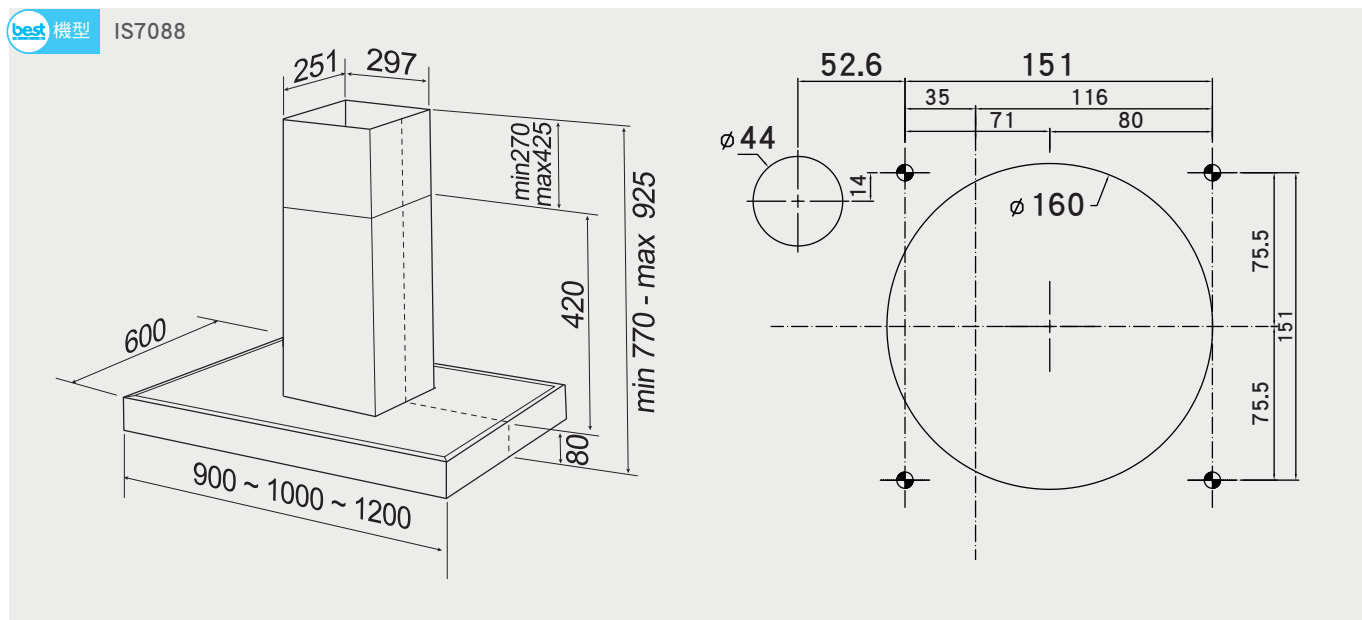
best 機型 IS506



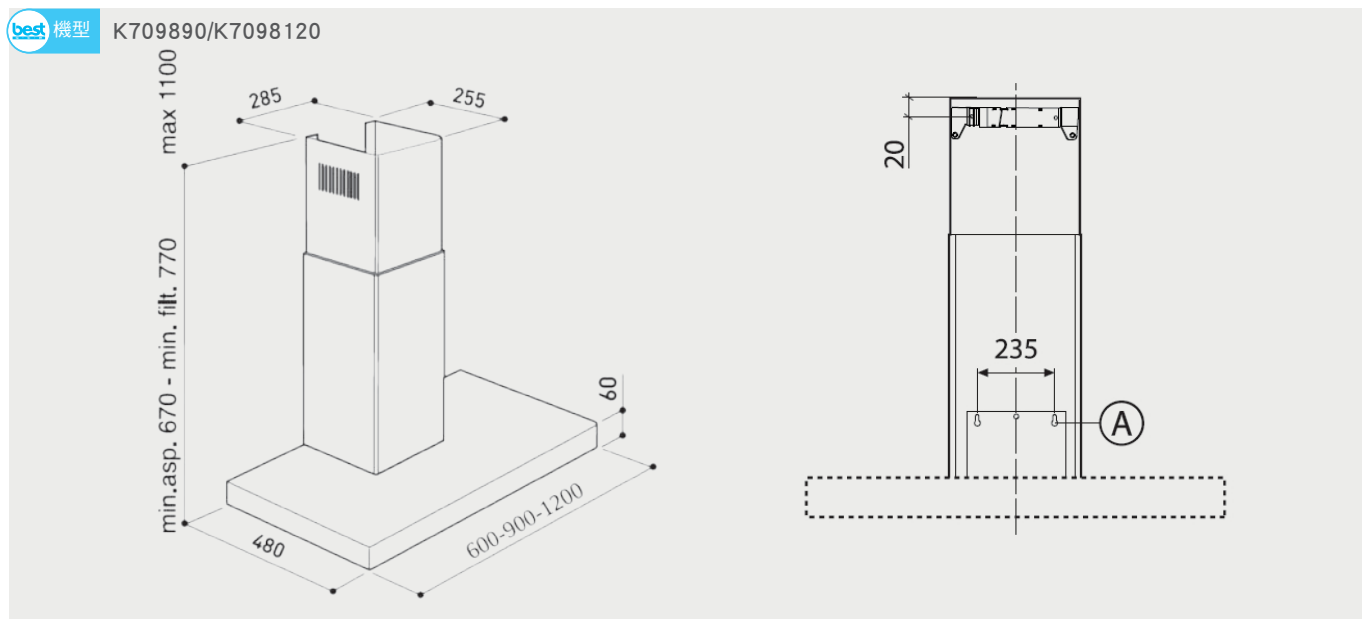
best 機型 IS7090



best 機型 IS7088

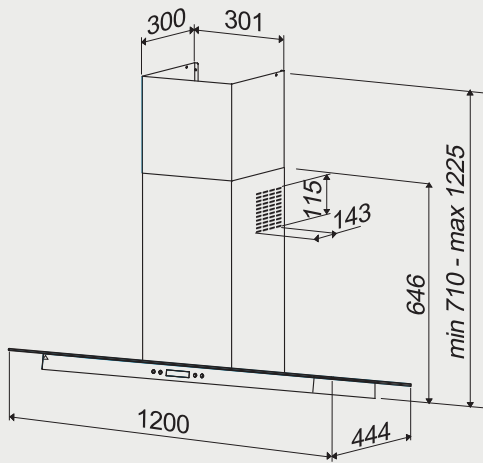


best 機型 K709890/K7098120

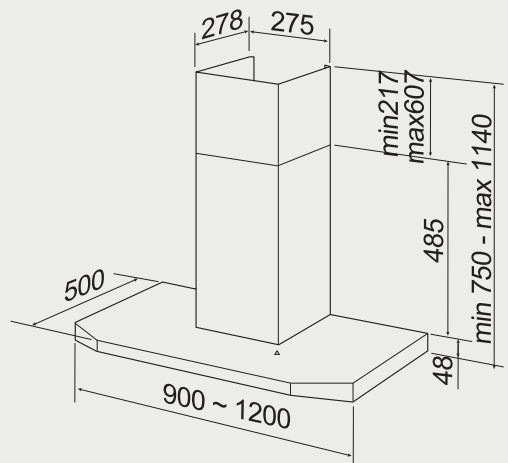


環保排油煙機 安裝資訊

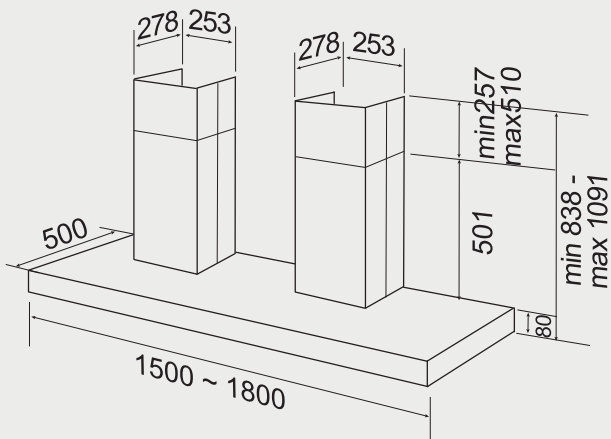
best 機型 K7033



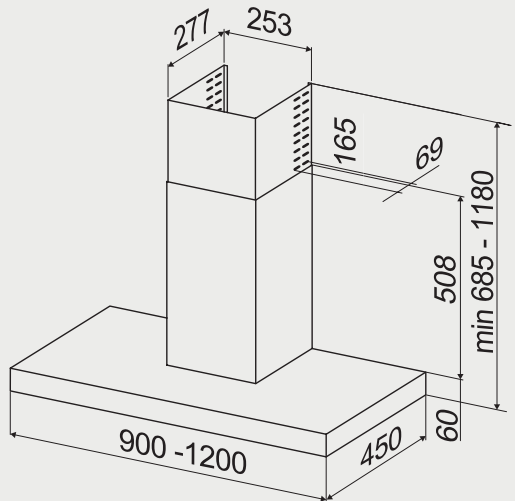
best 機型 K9991



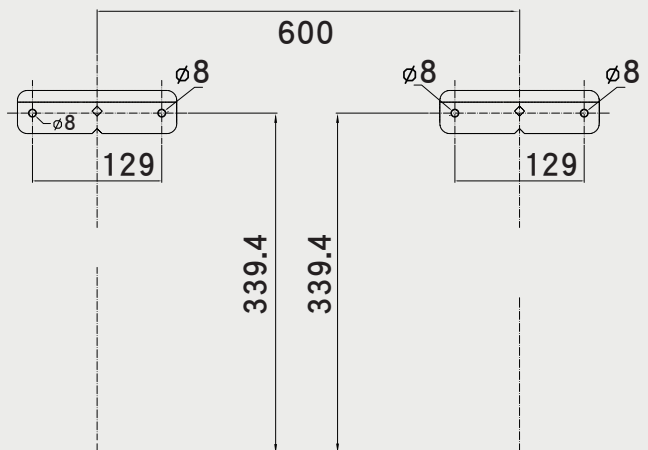
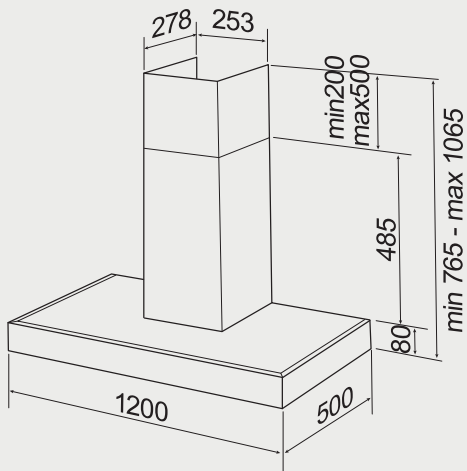
best 機型 K7088D ASC



best 機型 Beta

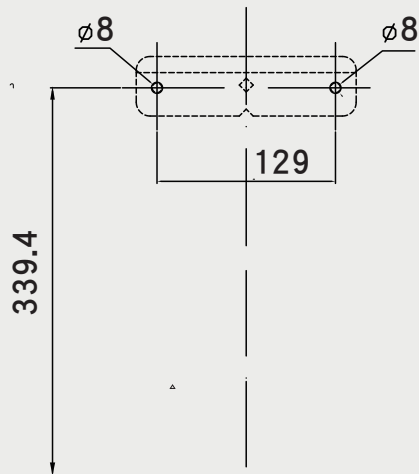
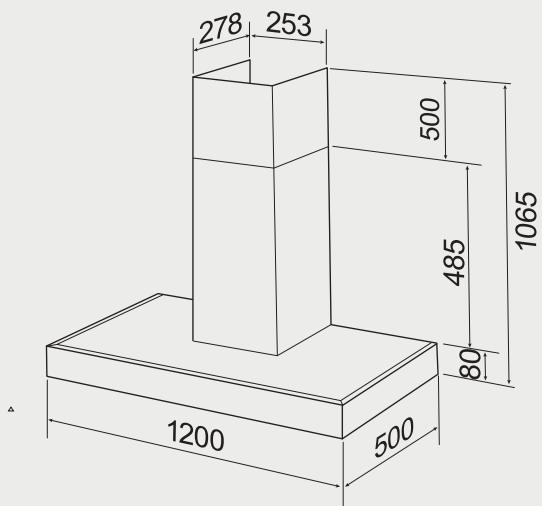


best 機型 K7088 ASC

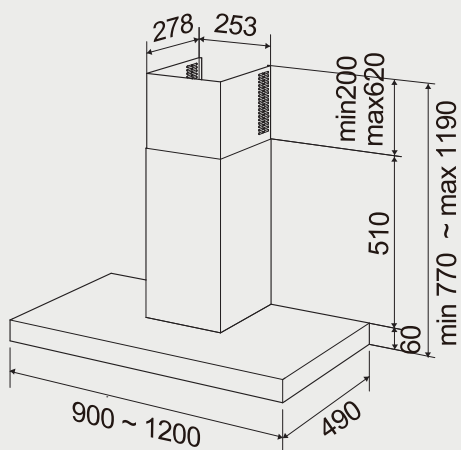


環保排油煙機 安裝資訊

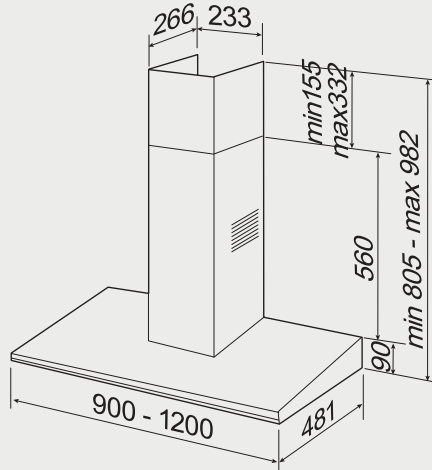
best 機型 K7088



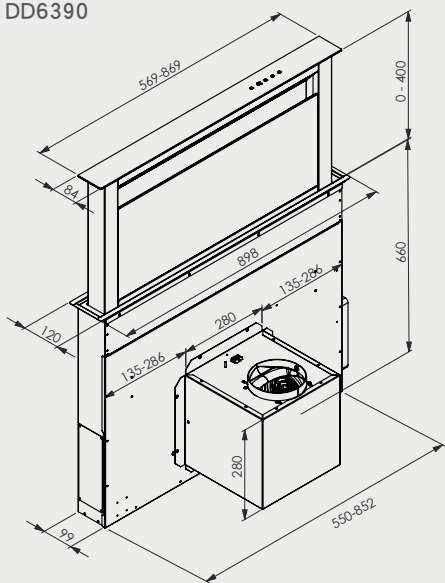
best 機型 K181T



best 機型 K181

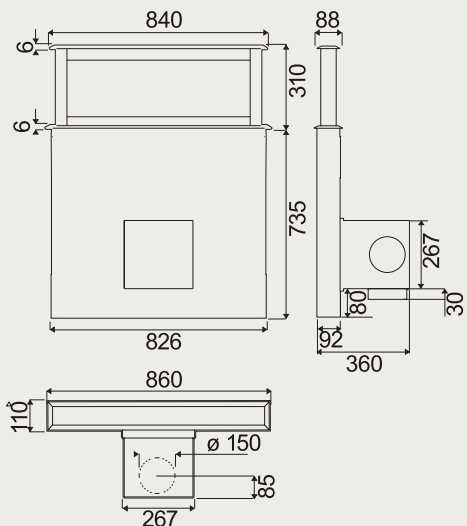


best 機型 DD6390

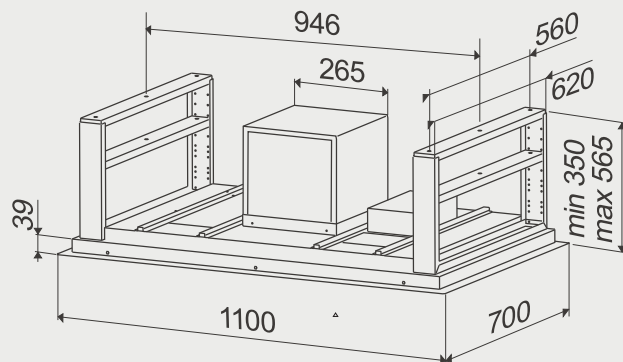


環保排油煙機 安裝資訊

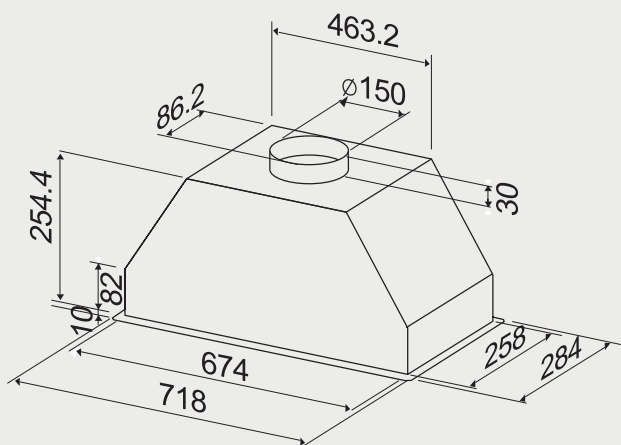
best 機型 DD-62



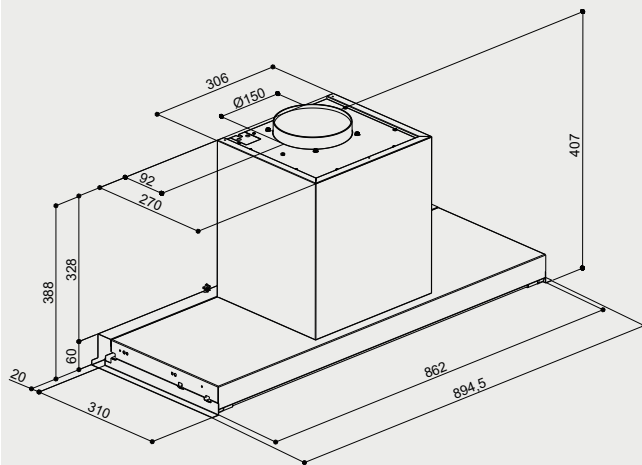
best 機型 CK800



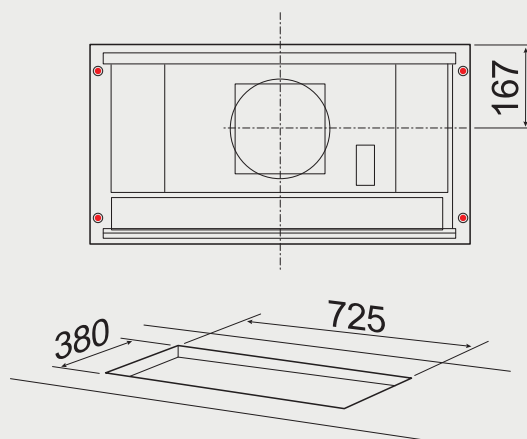
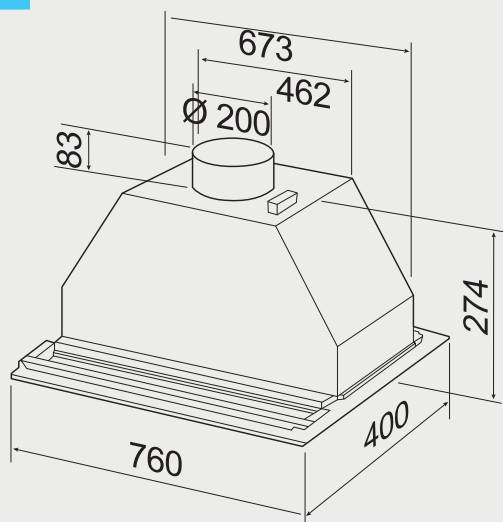
best 機型 P780 ASC



best 機型 ES41890

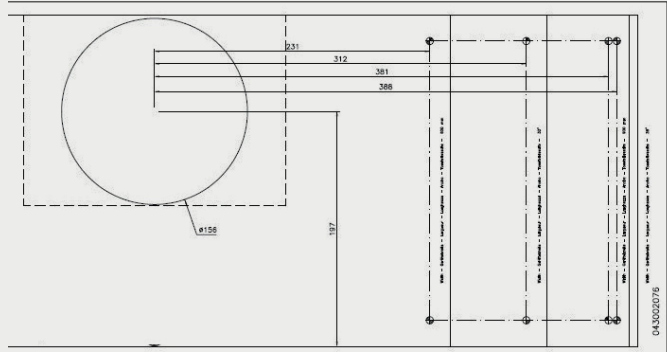
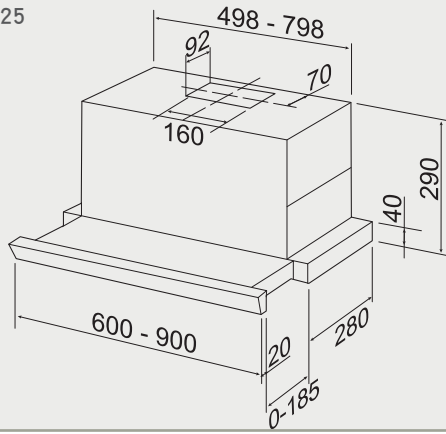


best 機型 CK2000



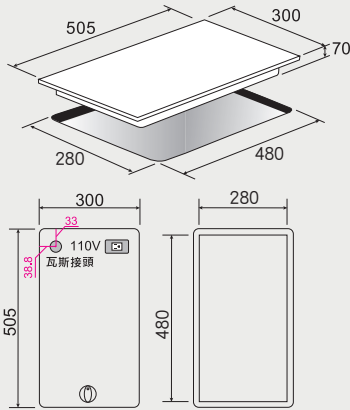
環保排油煙機 安裝資訊

best 機型 425

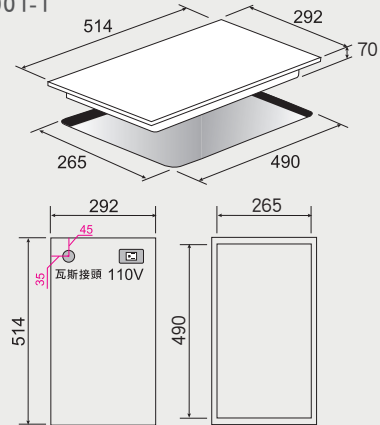


高效能瓦斯爐 安裝資訊

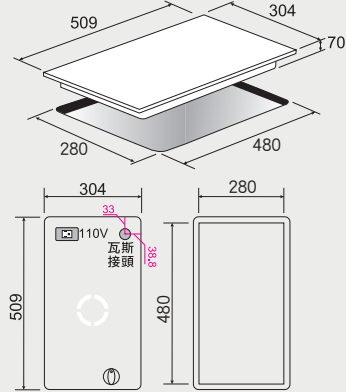
best 機型 GH2929 / GH2979



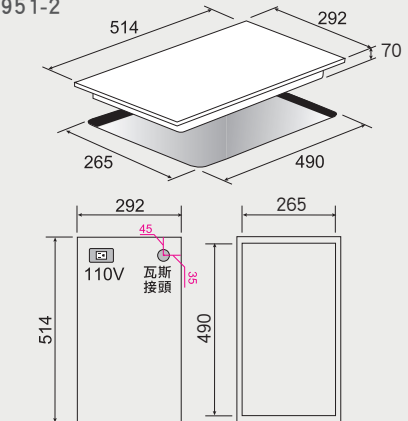
best 機型 GH2901-1



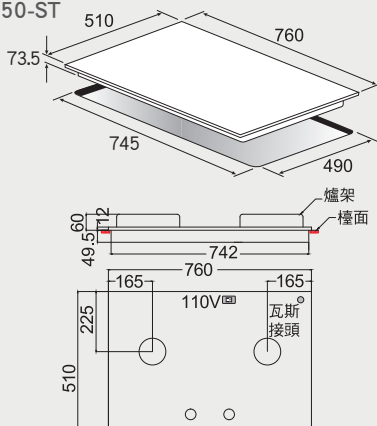
best 機型 GH2907 / GH2909 / GH2957 / GH2959



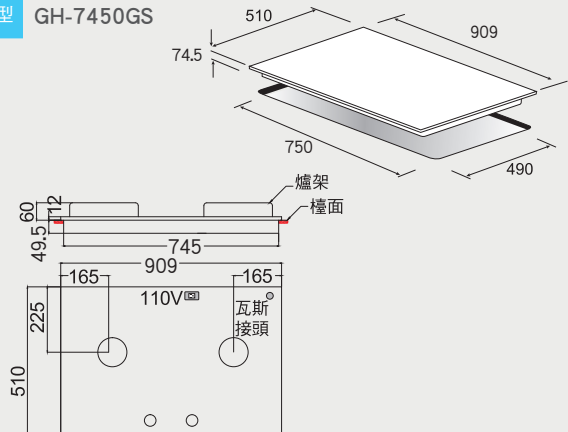
best 機型 LGH2951-2



best 機型 GH7450-ST

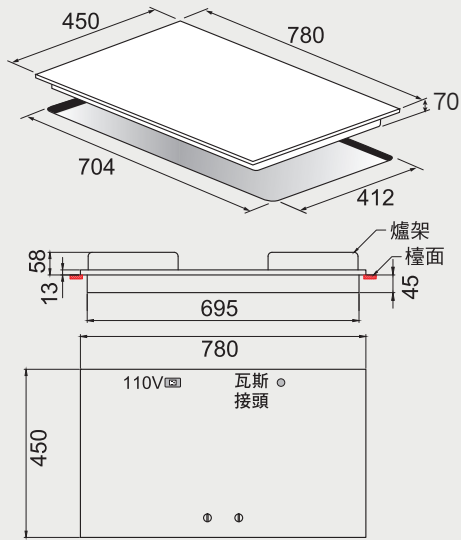


best 機型 GH-7450GS

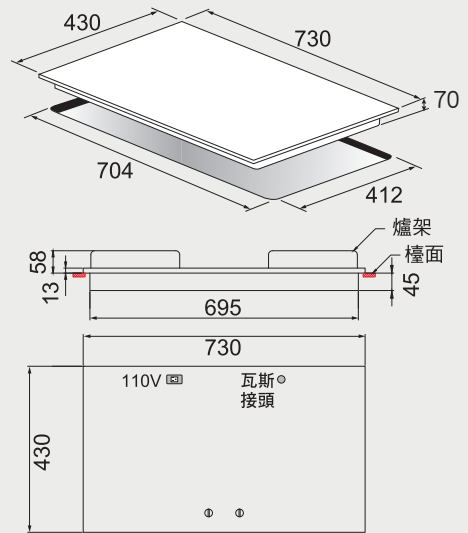


高效能瓦斯爐 安裝資訊

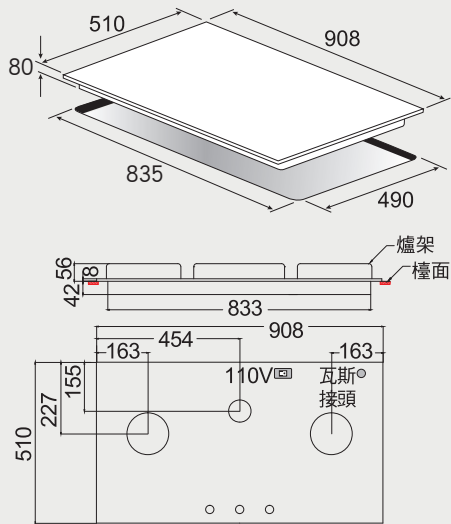
best 機型 GH7300-G



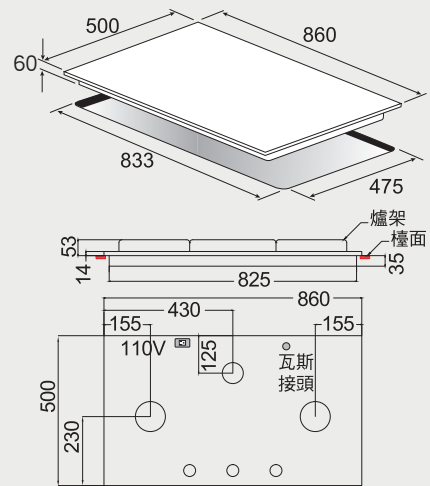
best 機型 GH7300



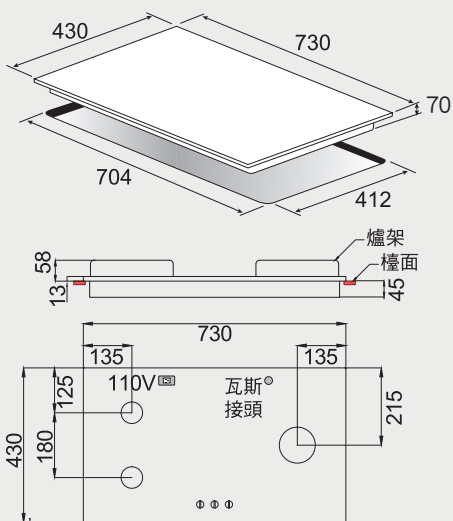
best 機型 GH862-GS



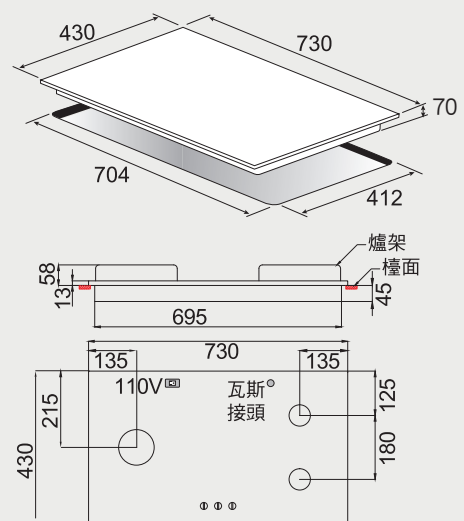
best 機型 GH9050-B / GH9050



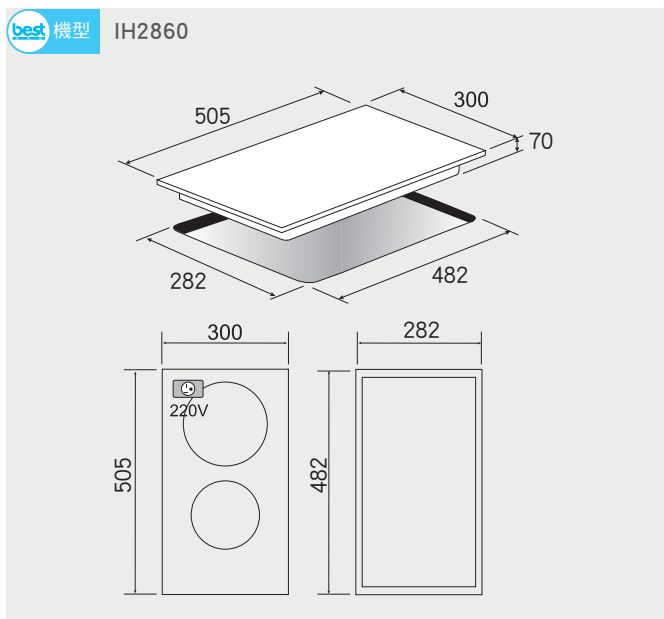
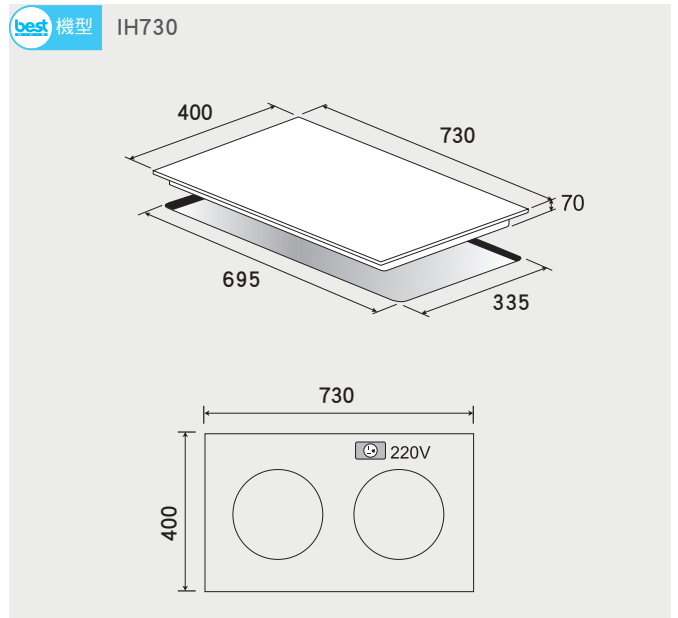
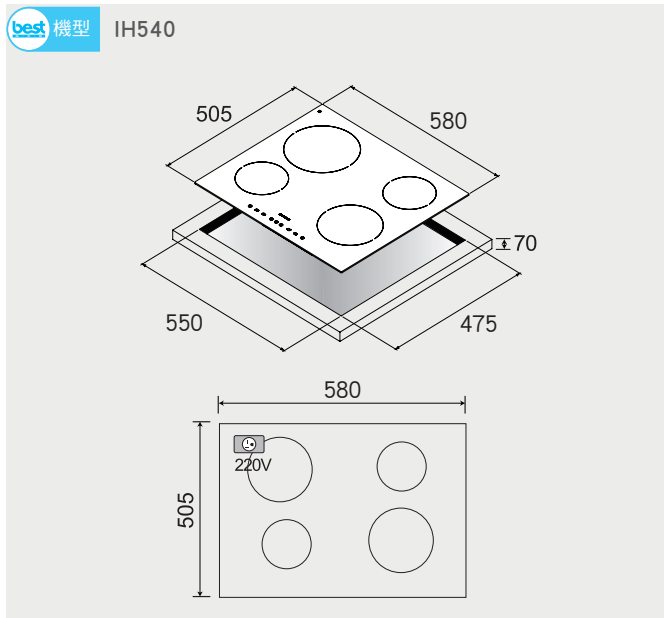
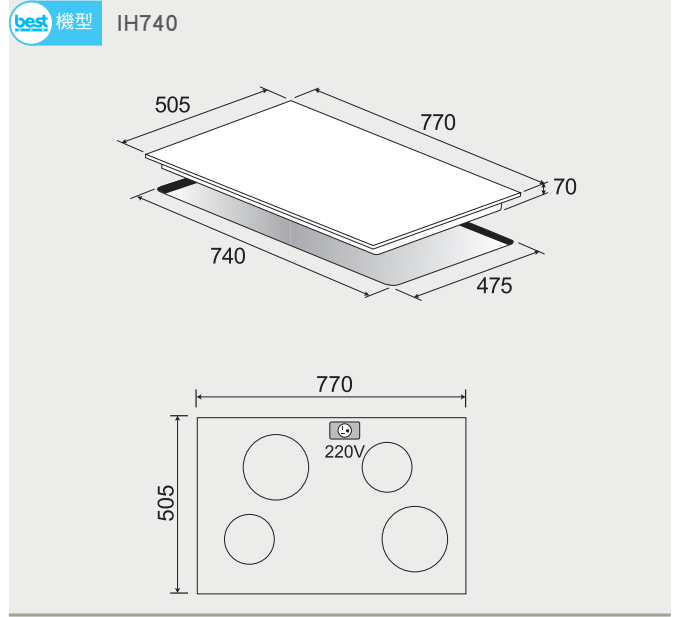
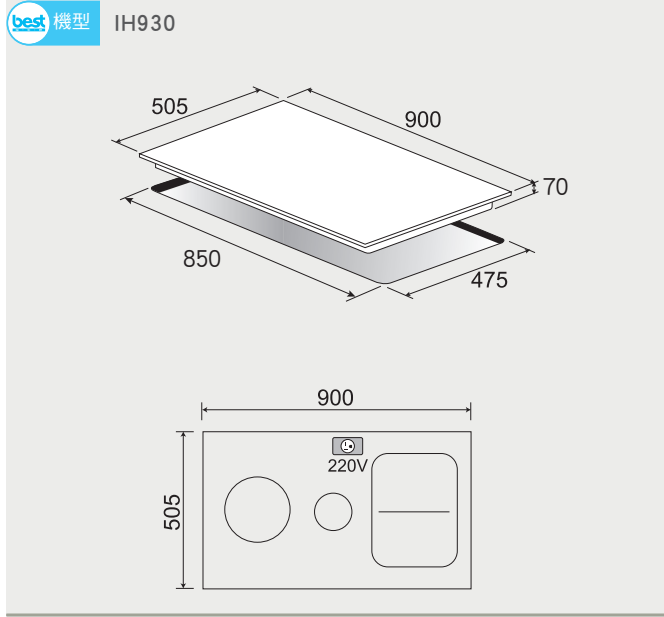
best 機型 GH7050-R



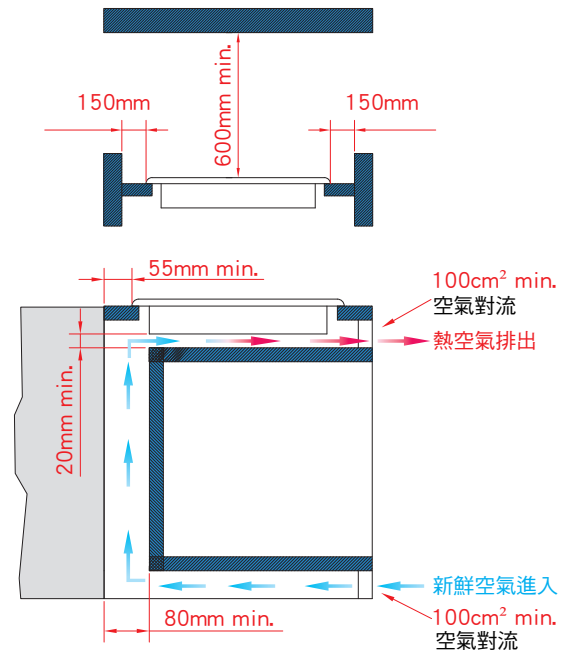
best 機型 GH7050-L



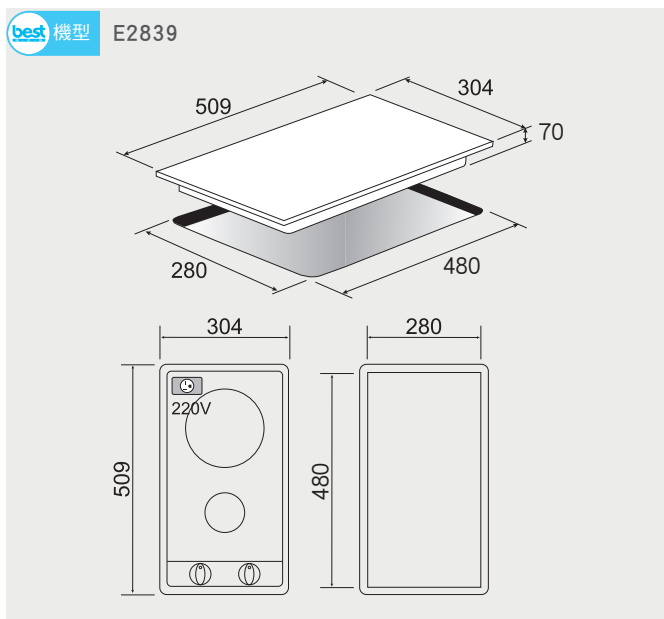
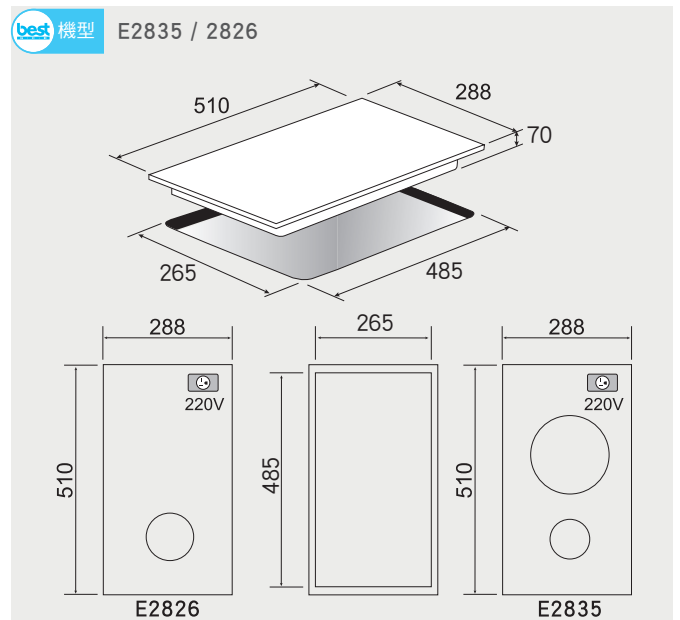
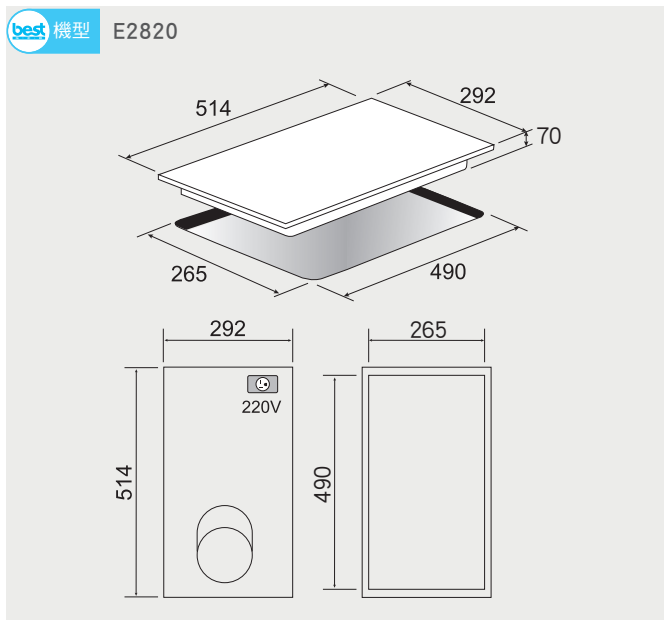
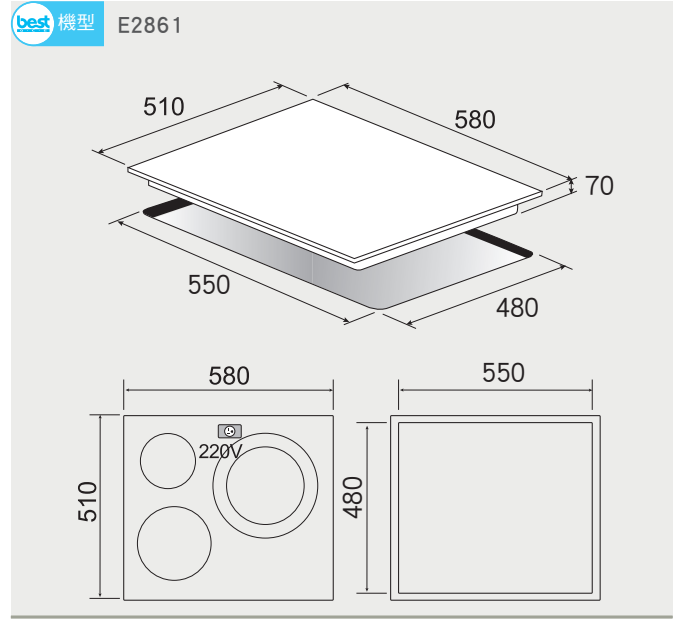
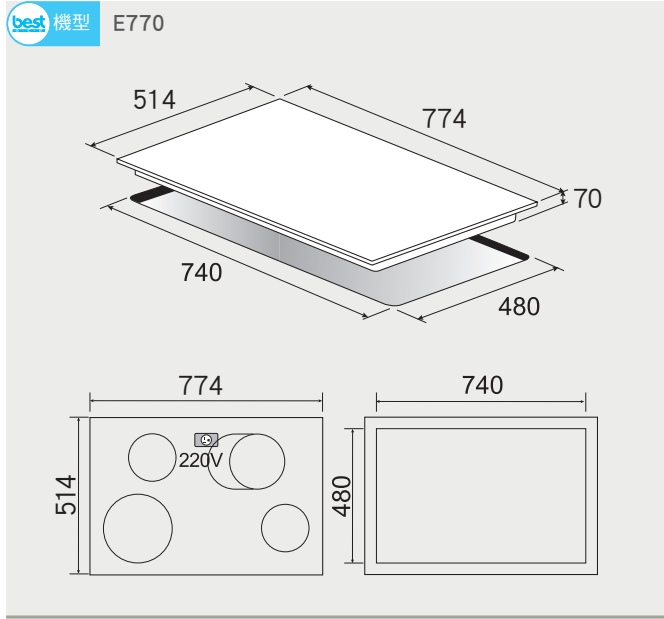
感應爐 安裝資訊



感應爐安裝散熱圖

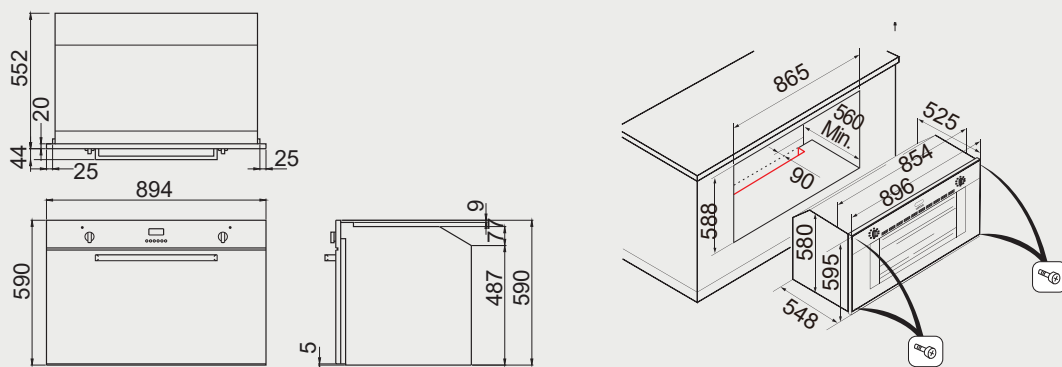


電陶爐 安裝資訊

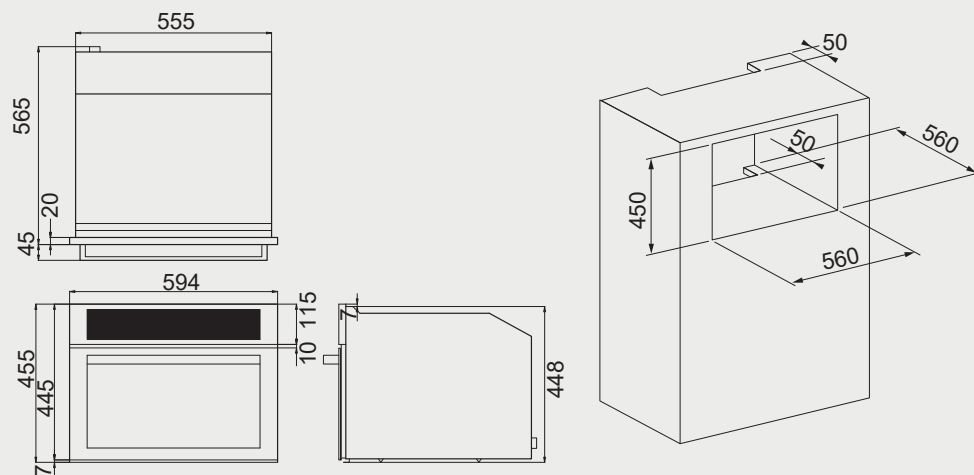


多功能 3D 旋風烤箱 安裝資訊

best 機型 OV-960

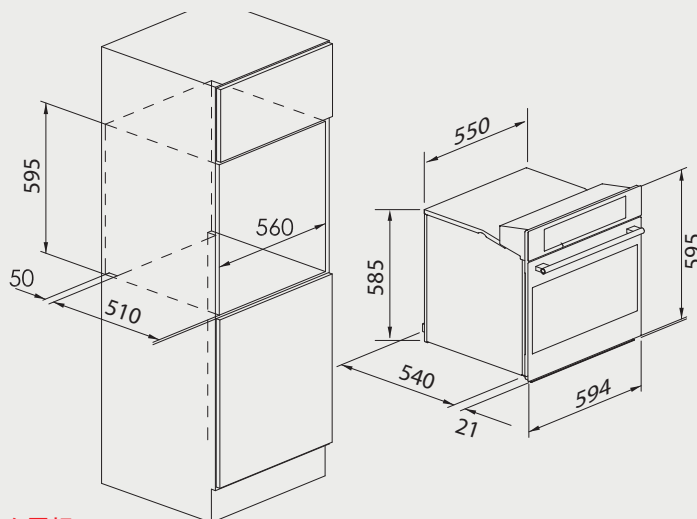


best 機型 OV-750



請預留：烤箱下方集水條下吃層板 5mm

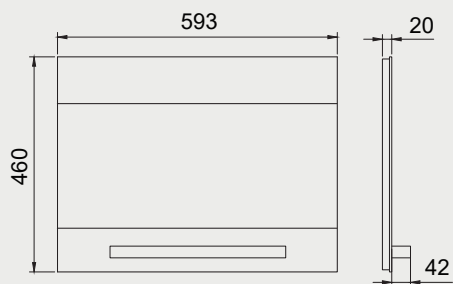
best 機型 OV-363*** / OV-367 / OV-367BK / OV-369 / OV-900



請預留：烤箱下方集水條下吃層板 5mm

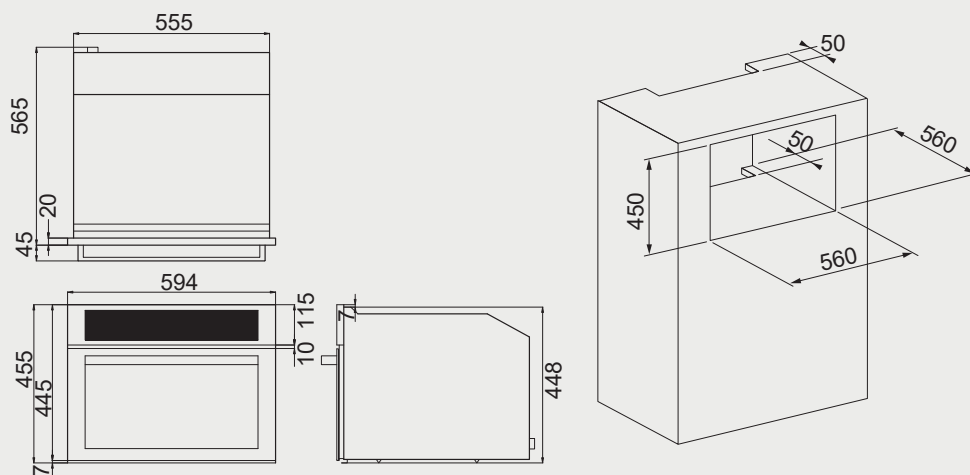
上掀門 安裝資訊

best 機型 D-367



智慧型蒸烤爐 安裝資訊

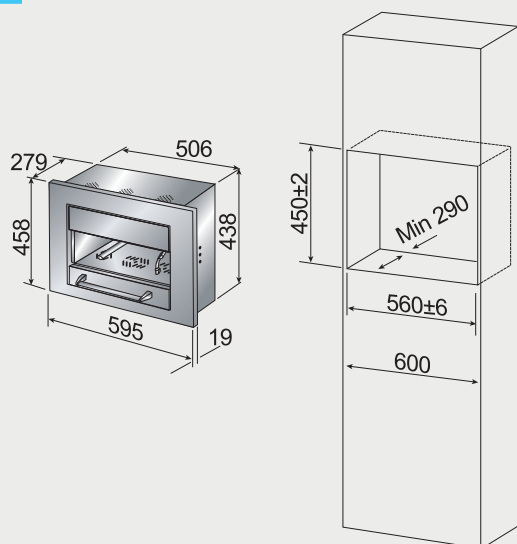
best 機型 SO-970 / SO-865 / SO-860 / SO-850A



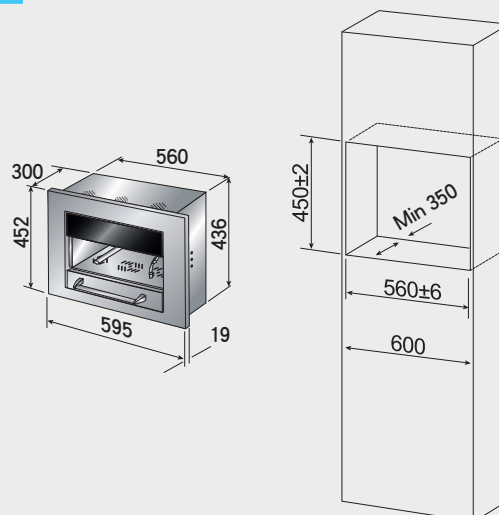
搭配 DD-120 溫杯溫盤機，櫃高預留 585X560X560mm，DD-120 下吃 6mm

Espresso 義式專業咖啡機 安裝資訊

best 機型 SA-200

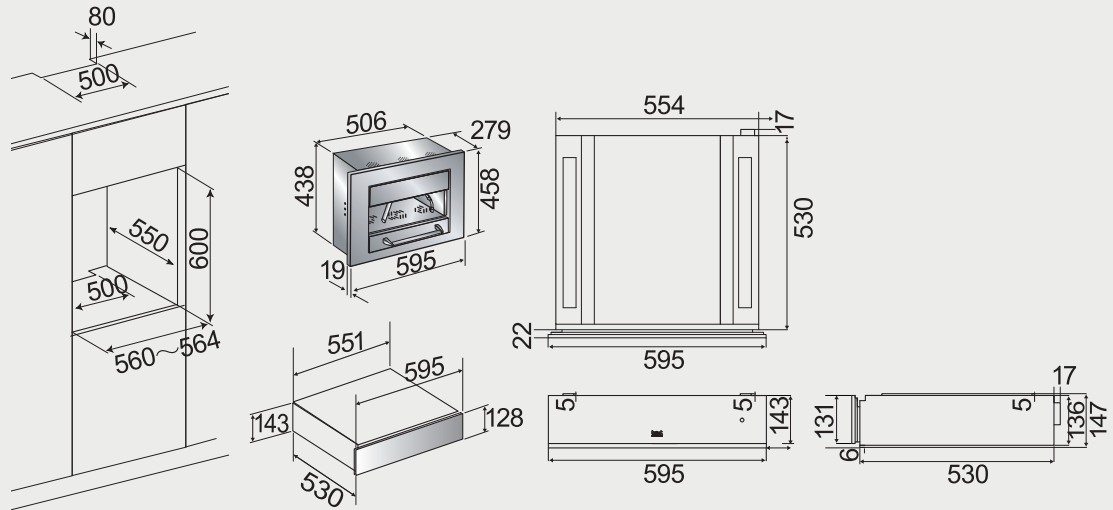


best 機型 SA-300



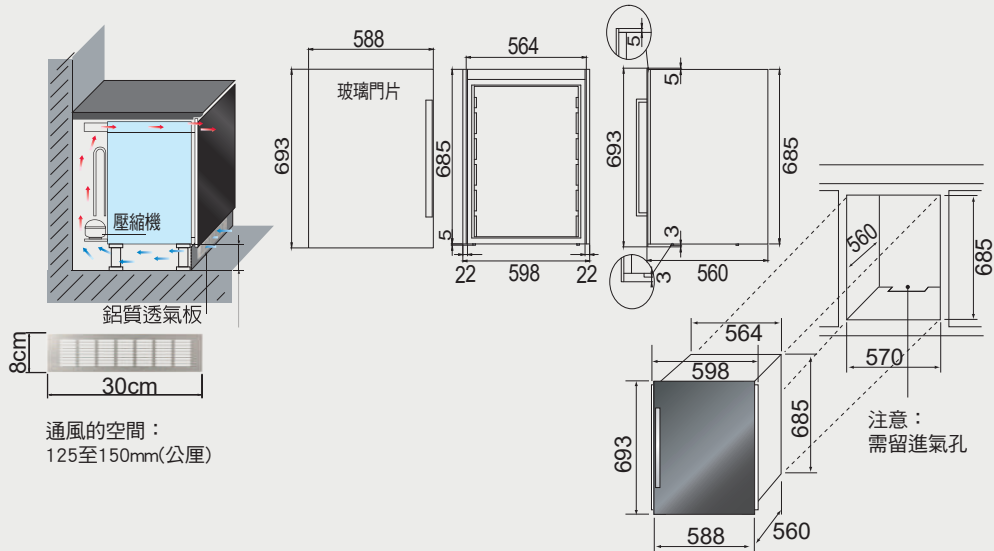
溫杯溫盤機 安裝資訊

best 機型 DD-120

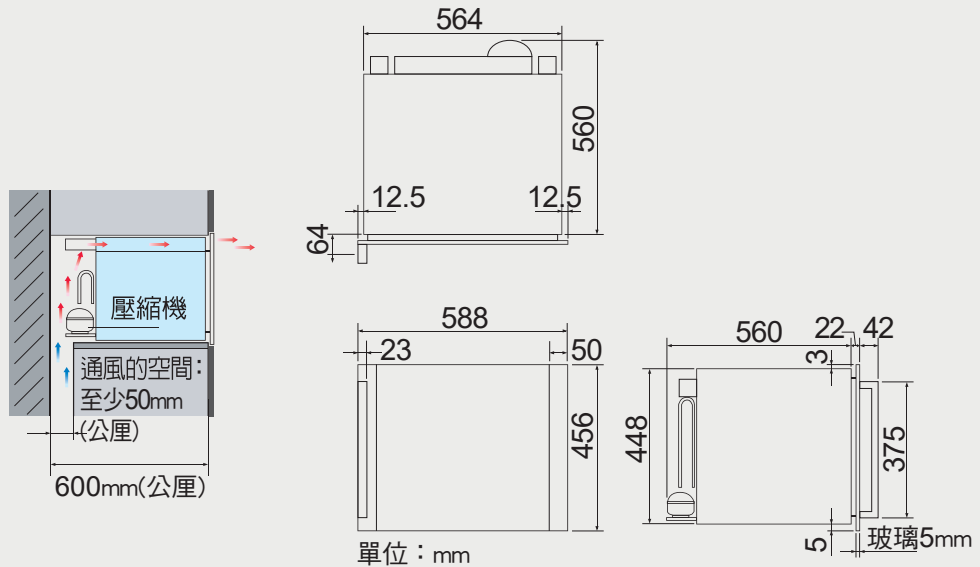


雙溫冷藏酒櫃 安裝資訊

best 機型 WE-555 L / WE-555 R



best 機型 WE-535 L / WE-535 R



除氯抑垢洗碗機 安裝資訊

best 機型 DW-352 / DW-321S / DW-326

門板 & 踢腳建議：

1. 單位為 mm
2. 門板高度為 650-720，寬為 596-598
3. 需自備門片手把
4. 機器調整高度 820-880
5. 踢腳高度為 100
6. DW-352 為滑門機款，門板高 650-770

best 機型 DW-221C

門板 & 踢腳建議：

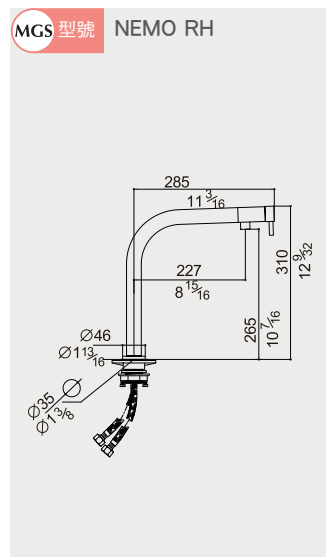
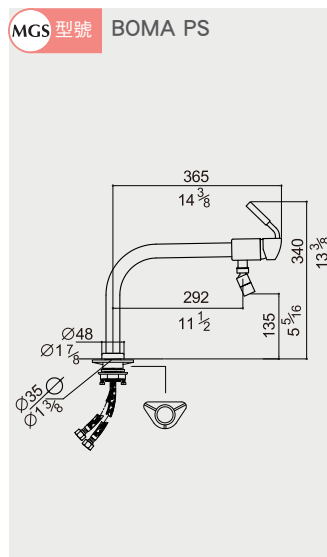
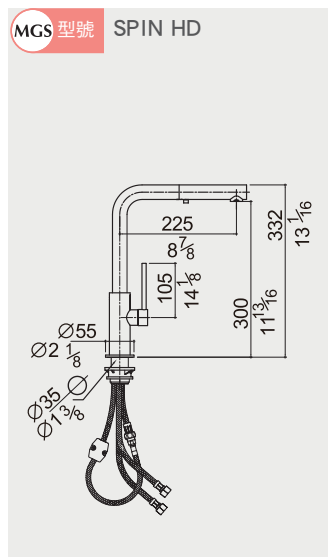
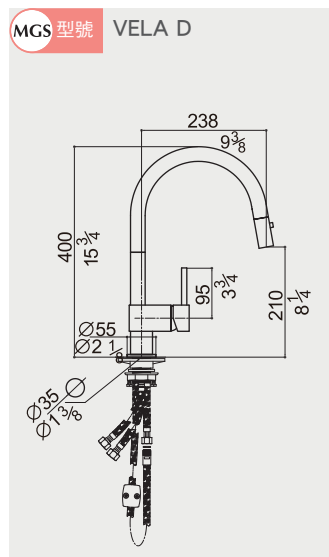
1. 單位為 mm
2. 獨立型的上頂板為 30mm

best 機型 DW-126W

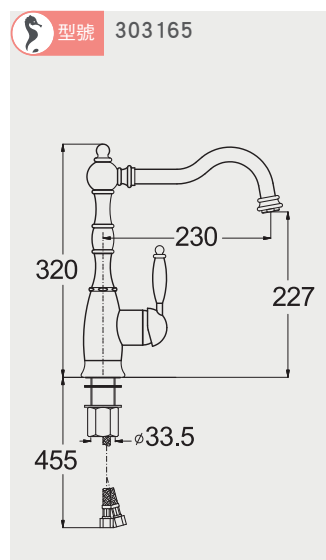
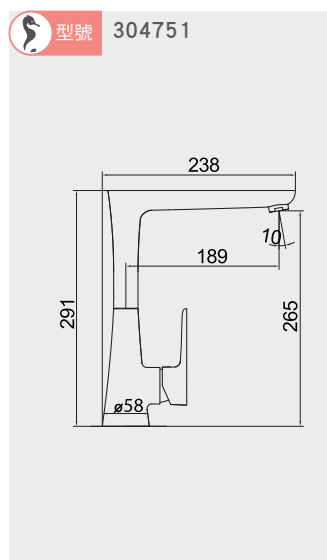
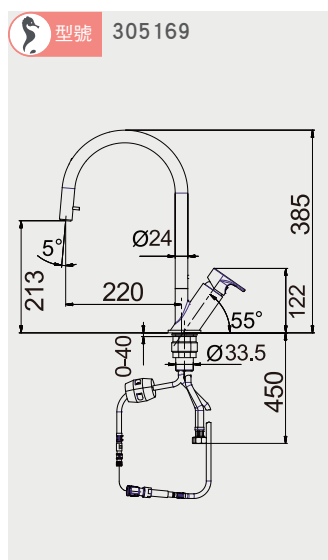
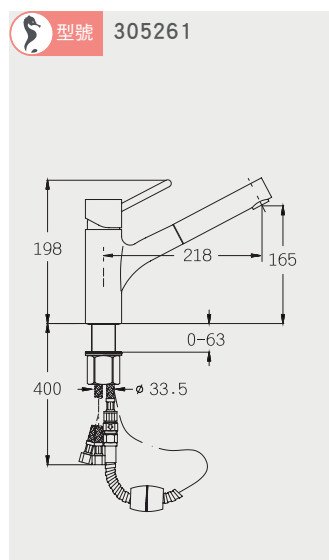
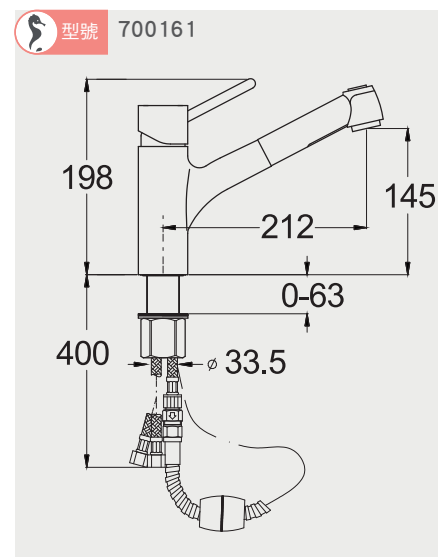
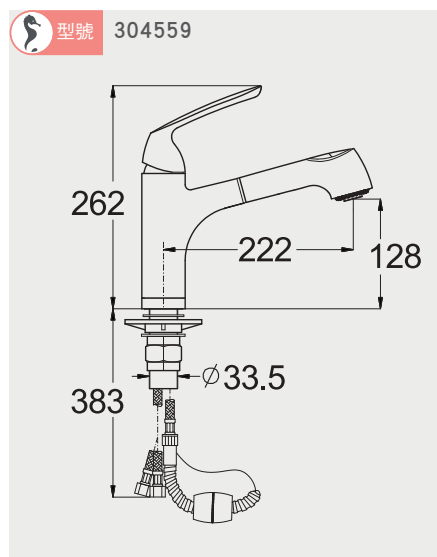
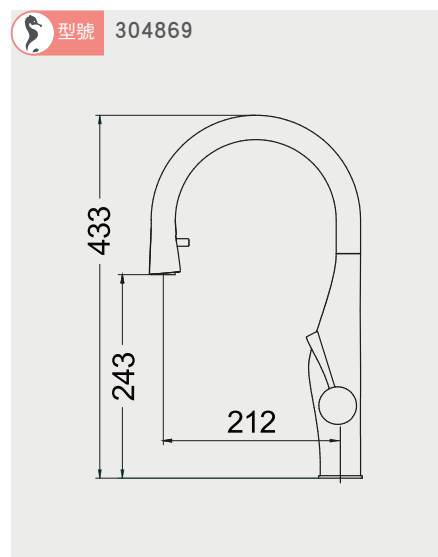
門板 & 踢腳建議：

1. 單位為 mm
2. 獨立型的上頂板為 30mm

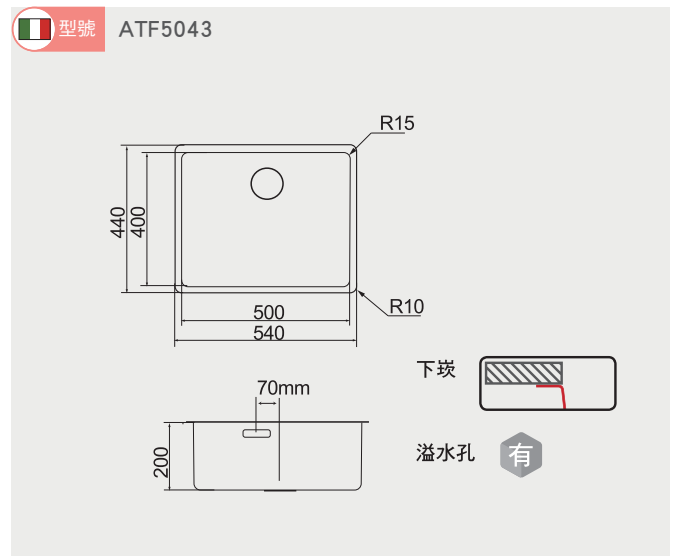
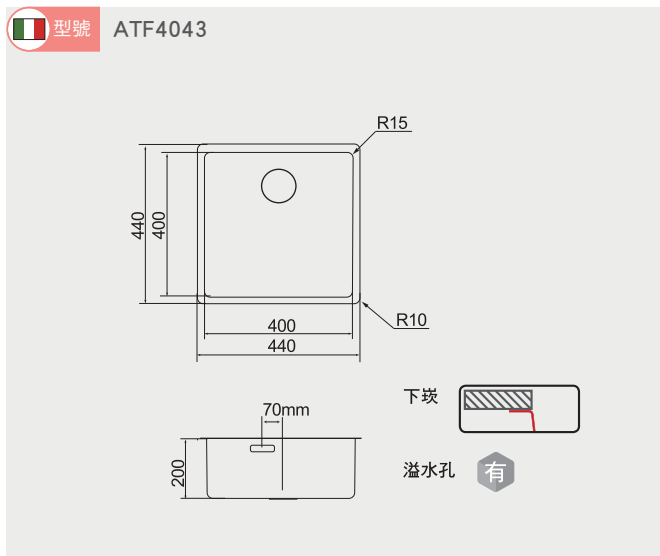
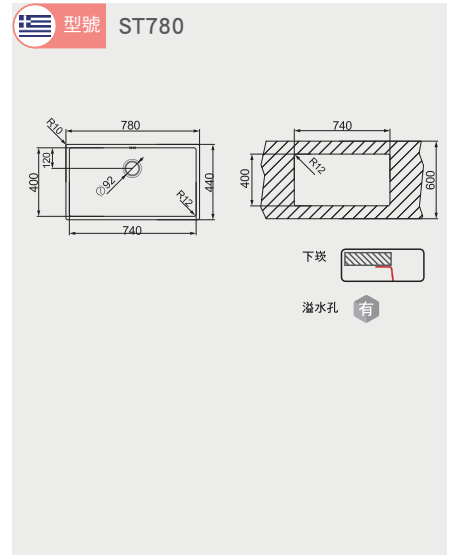
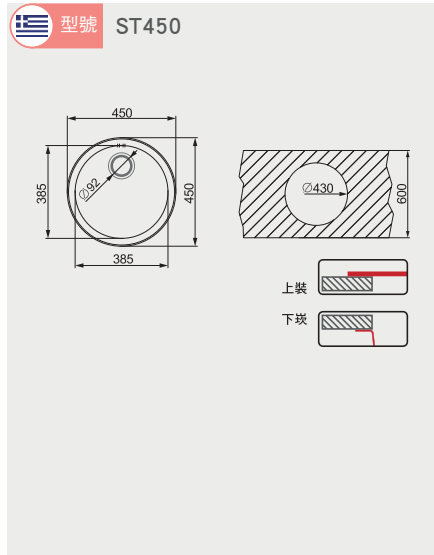
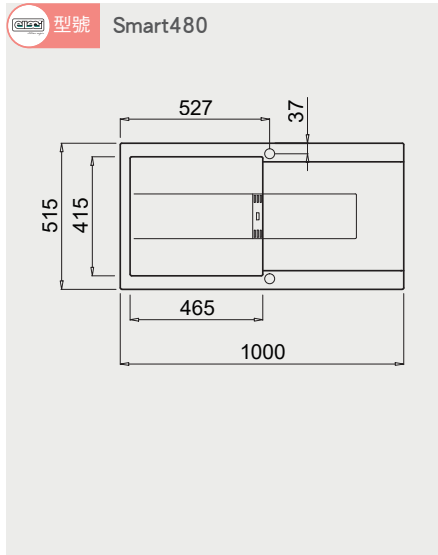
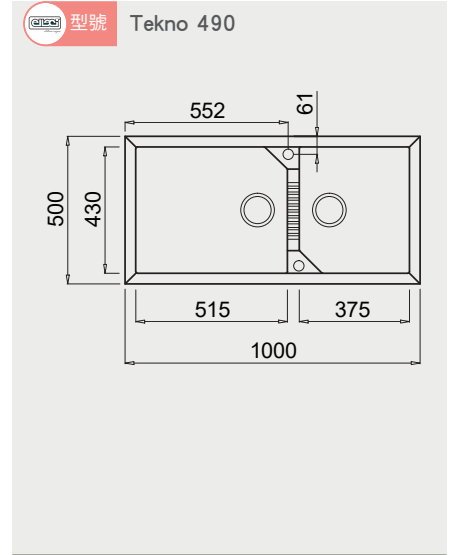
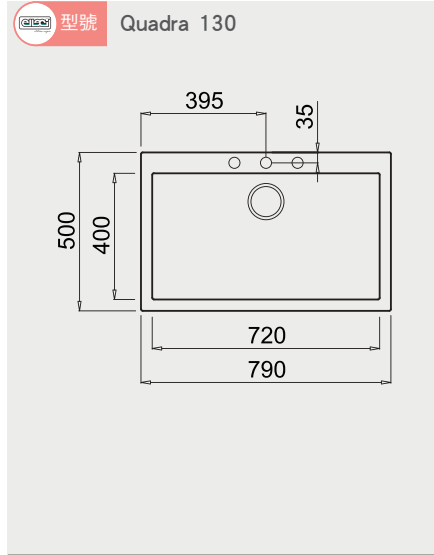
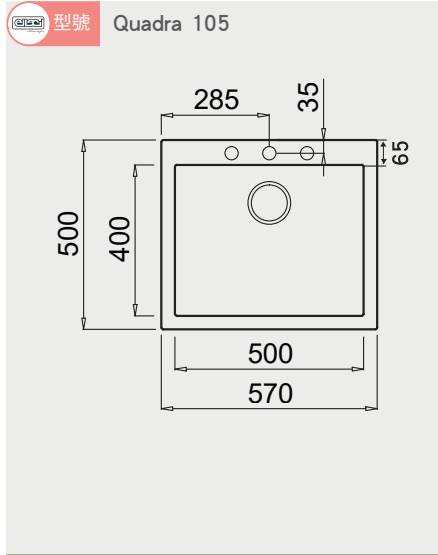
MGS 不鏽鋼龍頭 安裝資訊



HAMAT 廚衛龍頭 安裝資訊



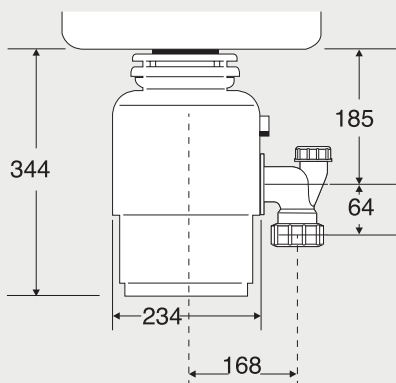
水槽 安裝資訊



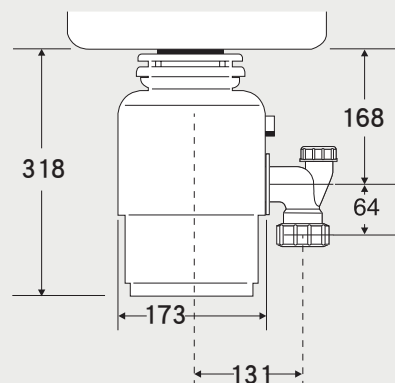
美國 ISE 食物殘渣處理機 安裝資訊



ISE-200



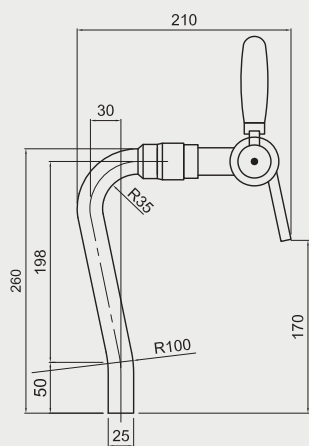
ISE-56



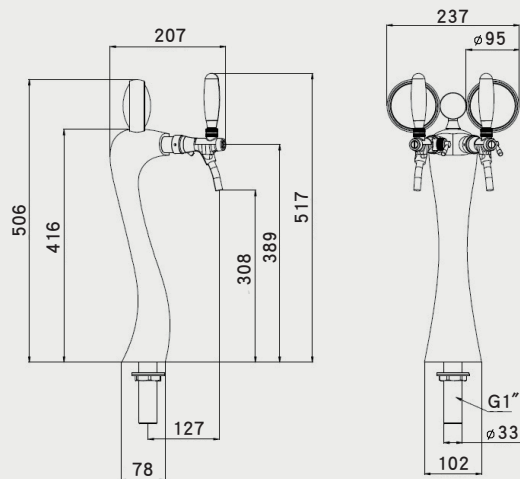
亞爾浦淨水設備龍頭 安裝資訊



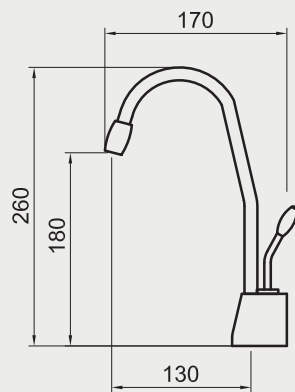
S81桌上型拉把式龍頭



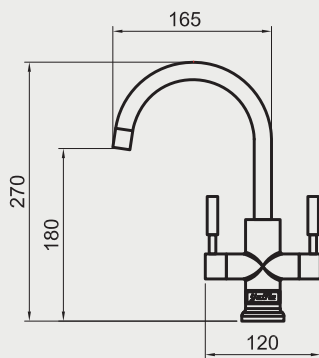
1014101-20



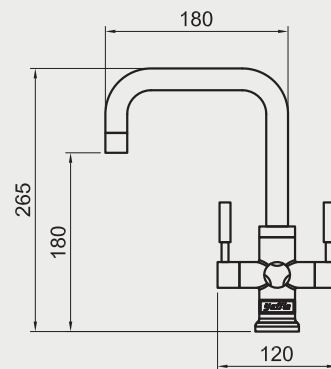
CUCH18



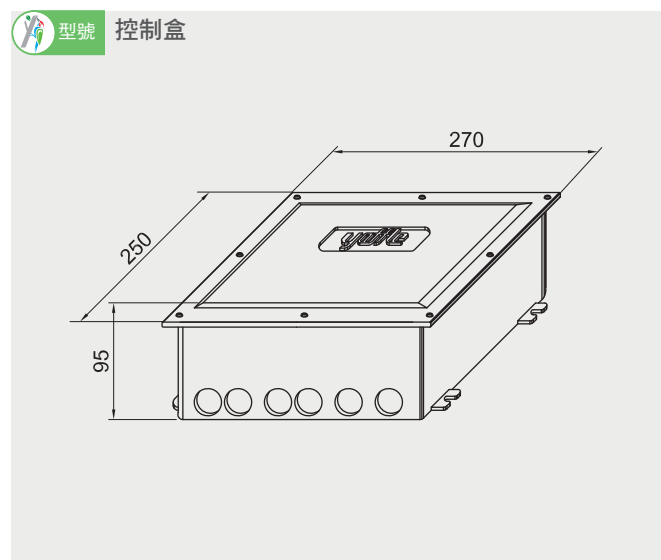
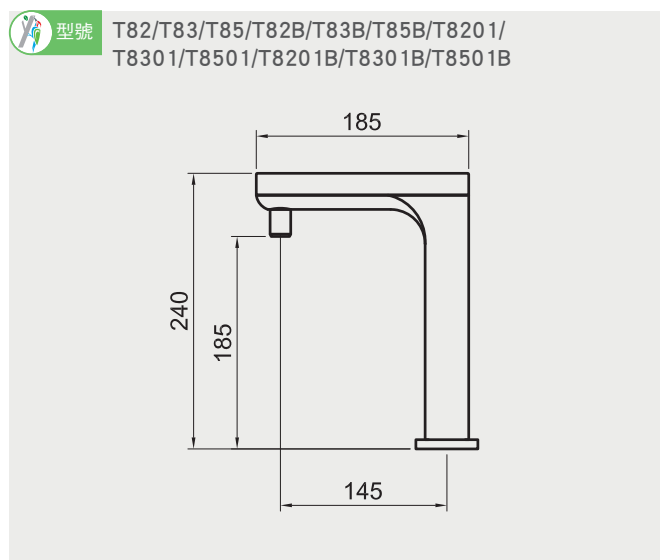
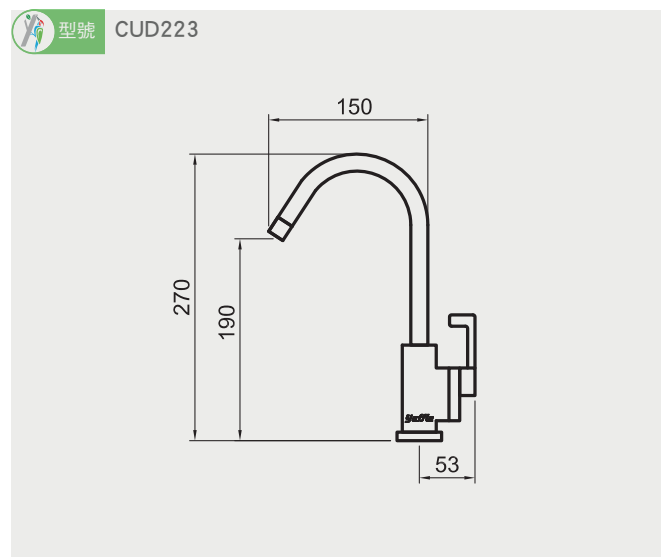
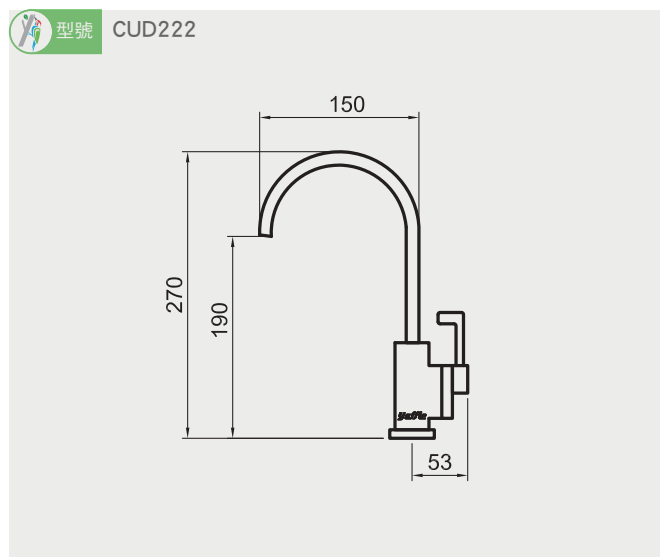
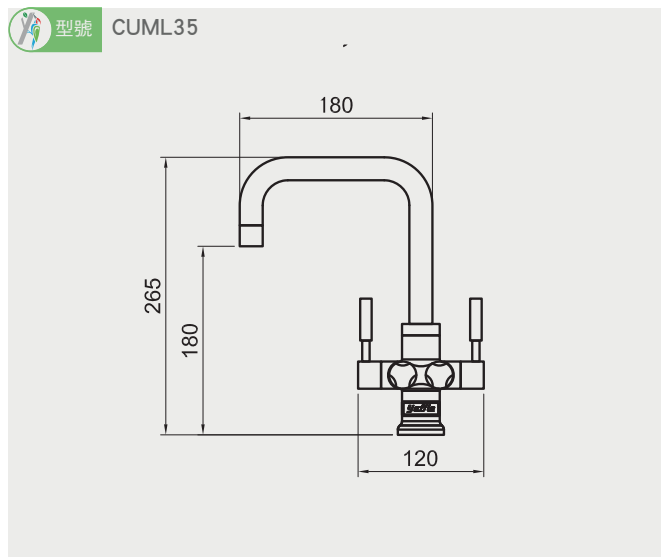
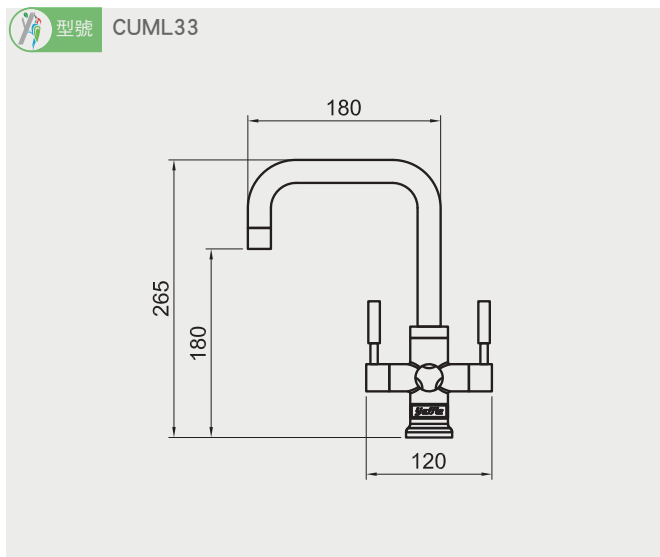
CUML3101



CUML32



亞爾浦淨水設備龍頭 安裝資訊



世磊實業股份有限公司
SHIH LEI BUSINESS CO., LTD.



台北總公司 / 門市
105 台北市松山區塔悠路 219 號 1 樓
Tel : (02)2760-9666
Fax : (02)2768-7727
訂貨專線 : (02)2295-2839
訂貨傳真 : (02)2291-8249



新竹公司 / 門市
302 新竹縣竹北市縣政三街 136 號
Tel : (03)656-0101
Fax : (03)656-7373



台中公司
407 台中市西屯區環中路二段 302 號
訂貨專線 : (04)2452-4948
訂貨傳真 : (04)2452-4047
門市
407 台中市西屯區漢翔路 37 號
Tel : (04)2451-7979
Fax : (04)2451-5656



高雄公司
814 高雄市仁武區永榮一街 90 號
訂貨專線 : (07)375-5262
訂貨傳真 : (07)375-5263

參觀時間
星期一 ~ 五 9:00-17:00

專櫃銷售
新光三越台中中港店 8F 日本寶廚
台中市西屯區臺灣大道三段 301 號

亞爾浦淨水設備
服務專線 : (02)2760-9222

免費服務電話 : 0800-026-628



官網



下載專區



經銷據點



FB粉絲團



www.shih-lei.com.tw
service@shih-lei.com.tw



SHIH LEI
世磊實業

