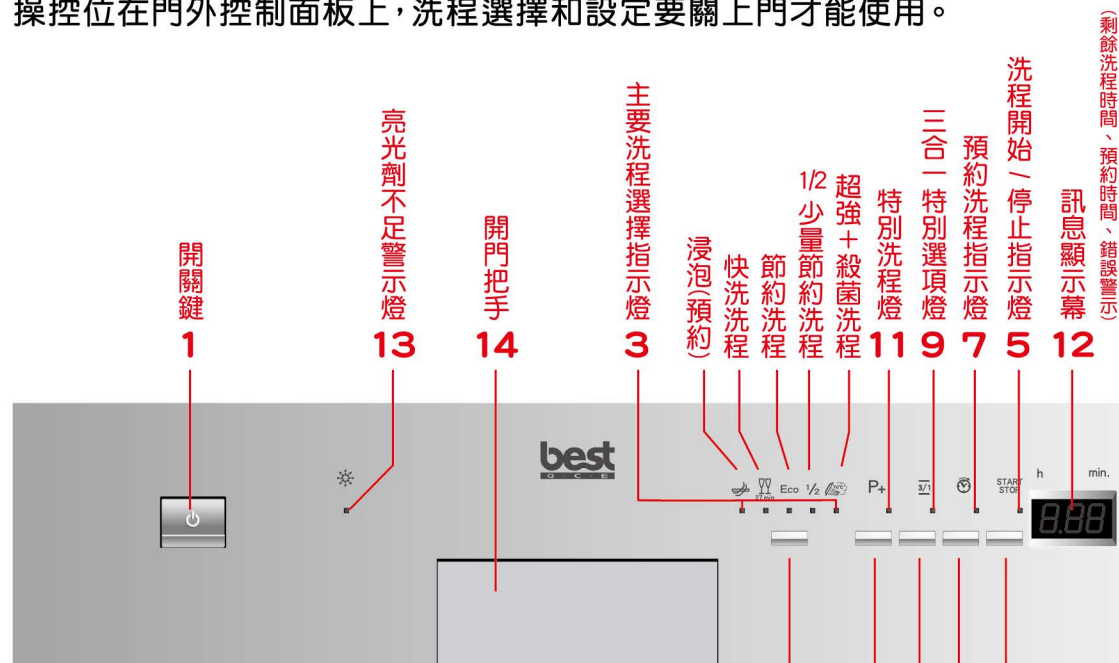


DW-126 面板

操控位在門外控制面板上，洗程選擇和設定要關上門才能使用。



(剩餘洗程時間、預約時間、錯誤警示)
訊息顯示幕

DW-126 技術資料

寬	600 mm
深 (從控制面板外緣切齊測量)	630 mm
高	850 mm
容量	13 套餐具
供水水壓	0.05~0.9MPa (0.5~9bar)
總消耗電功率	1300W / 12A

訊息顯示	
預約洗程時間	有
剩餘洗程時間	有
預約啟動	1~24 小時
錯誤訊息	<i>Err</i>

- 2 主要洗程選擇鍵
- 10 特別洗程鍵
- 8 三合一特別選項鍵
- 6 預約洗程鍵
- 4 洗程開始/暫停鍵

洗程進行時，洗程指示燈會持續閃爍。會在洗程結束或洗程受到干擾時停止閃爍並持續亮著。(人為或故障導致洗程受到干擾)

1. 開機



- 按下開關鍵 。

*若門未關，螢幕會出現 。

2. 選擇主要洗程 或 特別洗程

A. 選擇主要洗程

根據餐具種類和髒汙程度參考下表選出最適主要洗程。



- 按下選擇洗程鍵數次，直到選到所需洗程(所選洗程指示燈亮)。

洗程選擇	類型和髒汙程度	洗程程序	洗程時間 分鐘(1)	消耗量	
				水公升	瓦數 Kwh(1) 仟瓦小時
1. 浸泡 (只限定少量時)	待鍋盤餐具放置完成。	冷預洗	15	5.5	0.02
2. 快洗 27 min	輕微髒汙的精緻易碎餐具，使用後立即清洗。	38°C洗滌 50°C沖洗	27	6.5	0.70
3. 節約洗程 Eco	輕微髒汙餐具，使用後立即清洗。	冷預洗 45°C洗滌 65°C沖洗 烘乾	**	**	**
4. 1/2 少量節約洗程 1/2	半滿的一般髒汙餐具，即使附有乾的殘餘物。	65°C洗滌 冷水沖洗 70°C沖洗 烘乾	90	11	1.2
5. 超強+殺菌洗程 	非常髒汙的鍋盤餐具，即使附有乾的殘餘物。	熱預洗 70°C洗滌 冷水沖洗(2) 70°C沖洗 烘乾	150	15.5	1.60

「超強+殺菌洗程」是一個特殊的抗菌洗程，確保更進一步的殺菌。如果在此洗程中溫度降低(例如門被打開或是斷電)，洗程指示燈會閃爍，此時即無法確保殺菌效果。

B. P+特別洗程 (洗程 6-10)

- 先按 P+，再按特別洗程(洗程 6-10)



- 此功能具記憶效果，使用者若想在下次只執行5種主要洗程之一時，必須再按此按鍵(燈熄滅)，即取消記憶。

洗程選擇	碗盤髒汙程度和類型	洗程程序	洗程時間 分鐘(1)	消耗量	
				水公升	瓦數 Kwh(1) 仟瓦小時
6. 沖洗 + P+	少量髒汙餐具，使用後立即清洗。	38°C洗滌 冷水沖洗 58°C沖洗	45	11	0.85
7. 精緻洗程 + P+ 27 min	一般髒汙精緻易碎餐具，使用後立即清洗。	45°C洗滌 冷水沖洗 70°C沖洗 烘乾	65	9.5	1.10
8. 經濟洗程 Eco + P+	一般髒汙餐具，使用後立即清洗。	55°C洗滌 冷水沖洗 70°C沖洗 烘乾	90	11	1.30
9. 1/2 少量節約洗程 1/2 + P+	一般髒汙餐具，使用後立即清洗。	冷預洗 65°C洗滌 70°C沖洗 烘乾	115	11	1.40
10. 超強+殺菌洗程 + P+	一般髒汙之所有餐具，沒附有乾的殘餘物。	65°C洗滌 冷水沖洗 70°C沖洗	50	10	1.20

「超強+殺菌洗程」是一個特例的抗菌沖洗，確保更進一步的殺菌。如果在此洗程中溫度降低(例如門被打開或是斷電)，洗程指示燈會閃爍，此時即無法確保殺菌效果。

3. 開始洗程



- 按 **START STOP** 鍵數秒，聽見「嗶聲」，**START STOP** 指示燈開始閃爍，**0:00** 會顯示洗程所需時間。在洗程進行中，螢幕會持續更新剩餘時間。
- 但依據條件不同，所需時間也不同。

70°C 消毒殺菌選項



- 此功能在洗程的最後會執行殺菌沖洗，以減少細菌的存在。為確保殺菌沖洗有效，在這過程中不能降溫，萬一降溫，為了警示殺菌沖洗尚未充分有效(例如開門或停電)，指示燈會閃爍，直到關機或選擇一個新洗程。

1/2 1/2 少量節約



- 如果不需要洗很多碗盤，可選擇" 1/2 少量節約"可省時、省水、省電。把碗盤放至上下碗籃，並在洗滌劑配置器中加入比正常滿載量少的洗滌劑。

預約洗程



- 「浸泡洗程」無法使用此預約功能。
- 按下 **預約洗程** 鍵，即可選擇幾小時後開始清洗 (以小時為單位，最多24小時)，選擇好時間後 **0:00**，再按 **START STOP** 鍵數秒，代表完成預約洗程設定，**START STOP** 指示燈先閃爍後，**預約洗程** 燈 & 「顯示幕的數字」再一同閃爍，時間開始倒數。
- 洗碗機將於設定的時數到時，停止閃爍並自動啟動預約洗程。

當預約洗程開始，要取消洗程步驟：



- 按 **START STOP** 鍵數秒，直到 **START STOP** 指示燈停止閃爍。



- 按 **預約洗程** 鍵數次，直到預約洗程時間歸零。



- 再按一次 **START STOP** 鍵開始洗程。

若在洗程進行中需把門打開，洗程將會中斷，指示燈會閃爍並且發出嗶聲，表示洗程未完成。你必須等待約1分鐘，然後關上門，重新啟動洗程，關上門後，洗程將會從中斷處繼續運作。除非必要，否則洗程進行中不要開門，因為執行洗程可能會有問題。

3/1 3合1特別選項



- 按下 **3/1** 鍵，燈亮
- 此功能最適合使用含軟化鹽和亮光劑的洗滌劑，(市場上稱為「3合1」及「3效合一」等)。
- 啟動此選項，洗碗機內的亮光劑，將不適用。
- 若已無亮光劑，燈仍會亮著。

取消：3合1特別選項



- 按下 **3/1** 鍵，**3/1** 燈會熄滅，功能即取消。

4. 中斷洗程分三種狀況

A. 暫停

- 開門中斷洗程
- 把門關上，洗程繼續。

B.更改洗程

洗程進行中要更改洗程：

- 把門打開。
在重新依“2選擇洗程”及“3開始洗程”步驟操作。

C.取消目前洗程

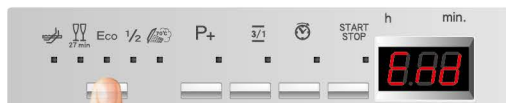


- 按住 **START STOP** 鍵數秒，直到指示燈停止閃爍。



- 再按一次 **START STOP** 鍵約 10 秒，直到 **PO** 顯示在螢幕上。

5. 洗程結束

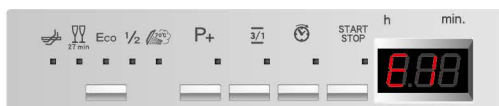


- 洗程結束後，聽到聲響，**End** 字樣會顯示。
- 按下「2洗程選擇鍵」，螢幕 **End** 字樣會消失，並準備好下次洗程。

能源管理

在5分鐘等待後(例如洗程完成，停止或設定卻未開始)，洗碗機會切換成待機模式節省能源消耗。在這個階段，洗碗機指示燈會運作得更慢。(每5秒鐘開啟一次)

錯誤警示

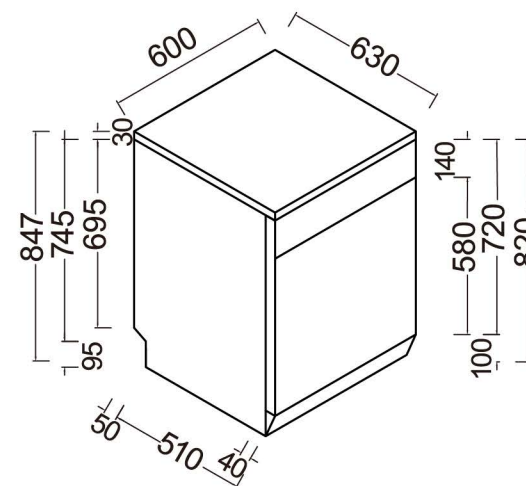
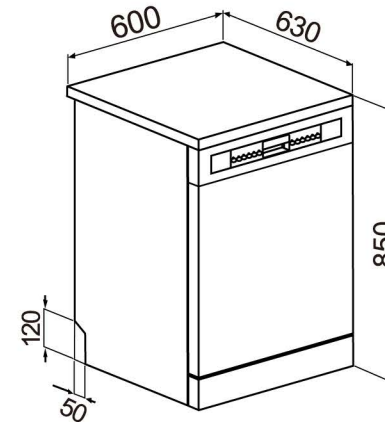


- 此洗碗機配有自我檢測及發故障訊號碼系統之「訊息顯示幕」

故障顯示	說明
E1	防漏水系統故障
E2	水位控制系統故障
E3	水加熱功能故障
E4	溫度感應器未連接
E5	洗碗機無法進水，或者無法正確進水
E6	洗碗機未排水，或者無法正常排水
E7	洗碗機無法正確測量進水量
E8	往碗籃的供水系統故障
E9	進水系統故障
E11	沖洗馬達幫浦沒有正常運作

如果機器出現警示，洗碗機會中斷進行中的洗程，並亮起故障燈：

- E11 聯絡售後服務中心



門板 & 踢腳建議：1. 單位為 mm

2. 獨立型的上頂板為 30mm