



Challenge perfect  
from the best

2023

# 排油煙機 型錄





## Quality Creation Efficiency 精湛工藝美學 打造幸福廚房

best QCE 系列廚電，強調百分之百義大利生產製造，結合實用與美學設計，耐用優雅的質感，媲美廚電界的 PRADA。



## Global Design Manufacture 享受烹調樂趣 聚每一顆真心

best GDM 系列廚電，保留義式設計的經典、簡約，更進一步由世界各地打造兼具質感及美感的歐式廚電，精心打造台灣人的廚房生活。



產品享 1 年保固  
掃描產品 Qrcode  
登錄再享 1 年延長保固



# 中島排油煙機

••• Island系列



## 100% 義大利製造

苛求細節、展現歐洲品質工藝



## LED 照明裝置

雙 LED 燈設計，照亮每個烹飪細節



## 四段風速任意變換

集中吸收油煙，打造健康的無煙廚房



IS506



IS7088

Made in ITALY 

## 產品規格

建議售價	38cm NT\$ 54,800	90cm NT\$ 59,000 120cm NT\$ 62,000
型式	中島	中島
尺寸	380x(720-1030)	900 x 600 x 80 1200 x 600 x 80
電壓 / 頻率 / 瓦數	110V / 60Hz / 315W	110V / 60Hz / 320W
材質	不鏽鋼 (內附油杯)	不鏽鋼 (內附油杯)
排風量	800m <sup>3</sup> /h	1000m <sup>3</sup> /h
控制 / 顯示元件	按鍵式	按鍵式
風速選擇	4 段	4 段
濾油網	鋁合金	鋁合金
照明設備	● LED	●
ASC 異味偵測系統		
排風降噪音技術	●	●
延遲關機自動排風	●	●
油網清潔指示		●
抗迴風自動增壓	●	●
分貝值	≤ 70db	≤ 73db
淨重	22.2kg	24.3 / 35kg
油網型號		A-358(609)



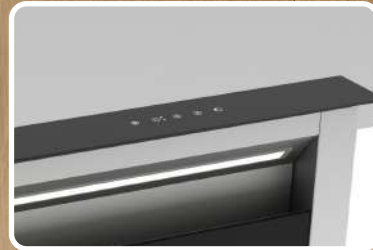


# 升降排油煙機

••• Down draft 系列



**LED 飾燈**  
節能高亮度



**觸控式操作面板**  
簡單易操作



**隱藏收納**  
精簡廚藝空間

Made in ITALY 

## 產品 規格



DD6390

建議售價	89.8cm NT\$ 139,000
型式	檯面升降式
尺寸	898 x 120 x 400
電壓 / 頻率 / 瓦數	110V / 60Hz / 250W
材質	不鏽鋼
排風量	900m <sup>3</sup> /h
控制 / 顯示元件	觸控式
風速選擇	4 段
濾油網	鋁合金

照明設備	● LED
ASC 異味偵測系統	
排風降噪音技術	●
延遲關機自動排風	●
油網清潔指示	
抗迴風自動增壓	●

分貝值	≤ 64db
淨重	47.3kg
油網型號	
標準配件	遙控器 x 1



# 吸頂式及隱藏式排油煙機

••• Ceiling, Built-in & Pull-out系列



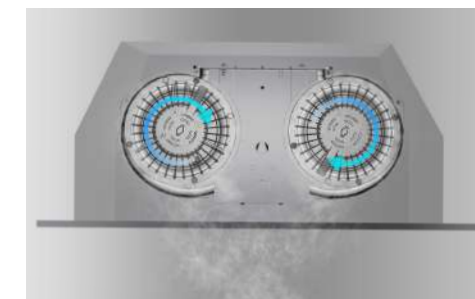
## 機身隱藏

機身巧妙隱身，輕鬆打造  
廚房美學設計



## 延遲關機功能

烹飪完畢後，仍繼續排除  
廚房餘味，保持廚房空氣  
清新



## 雙馬達設計

輕鬆帶走大量油煙  
(CK2500 機型)



## 高吸附濾油網

可拆式設計、清潔不費力

產品  
規格



Made in ITALY 



425(P)

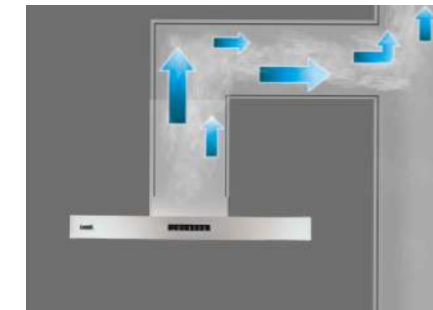
建議售價	110cm NT\$ 99,800	84.5cm NT\$49,000	72cm NT\$ 35,000	90cm NT\$25,000	90cm NT\$ 20,500
型式	天花板吸頂式	全隱藏式	全隱藏式	隱藏式	隱藏抽拉式
尺寸	1100 x 700 x 39	845x340x254	720 x 291 x 322	895 x (310+20) x60	900 x 300 x 40
電壓 / 頻率 / 瓦數	110V / 60Hz / 320W	110V / 60Hz / 550W	110V / 60Hz / 315W	110V / 60Hz / 315W	110V / 60Hz / 320W
材質	不鏽鋼	不鏽鋼	不鏽鋼	不鏽鋼 (內附油杯)	不鏽鋼
排風量	1000m <sup>3</sup> /h	1740m <sup>3</sup> /h	900m <sup>3</sup> /h	900m <sup>3</sup> /h	1000m <sup>3</sup> /h
控制 / 顯示元件	按鍵 / 遙控器	按鍵式	按鍵式	按鍵式	撥片式
風速選擇	4 段	4 段	4 段	3 段	3 段
濾油網	鋁合金	鋁合金	鋁合金	鋁合金	鋁合金
照明設備	● LED	● LED	● LED	● LED	●
ASC 異味偵測系統					
排風降噪音技術	●	●	●	●	●
延遲關機自動排風	●	●	●	●	●
油網清潔指示	●				
抗迴風自動增壓	●	●	●	●	●
分貝值	≤ 73db	≤ 76db	≤ 64db	≤ 64db	≤ 70db
淨重	23.9kg	20kg	9.5kg	7.9kg	13.2 / 17.8kg
油網型號					A-244
標準配件	遙控器 x 1				





# 靠壁排油煙機

●● Wall Mounted系列



## 高靜壓效能

best 排油煙機最大靜壓值，領先業界排油煙機效能 2.5 倍！



## ASC 異味偵測感應

抽吸油煙與異味，提供頂級廚房舒適的料理環境



## 多段風力設計

依據烹煮需求變換風速，一指帶走油煙

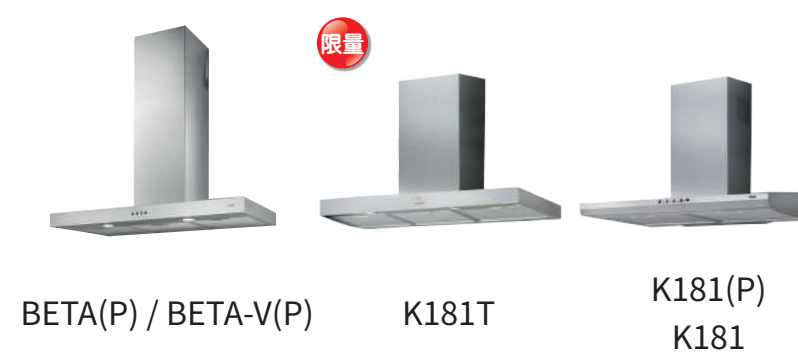


## 可拆式濾油網設計

鋁製油網具高吸附功能，可拆式設計、清潔不費力

產品  
規格

Made in ITALY 



建議售價	90cm NT\$ 34,000 120cm NT\$ 37,000	120cm NT\$ 48,000	120cm NT\$47,000	120cm NT\$ 35,000
型式	靠壁式	靠壁式	靠壁式	靠壁式
尺寸	900 x 480 x 60 1200 x 480 x 60	1200 x 444	1200 x 500 x 80	1200 x 500 x 80
電壓 / 頻率 / 瓦數	110V / 60Hz / 315W	110V / 60Hz / 320W	110V / 60Hz / 320W	110V / 60Hz / 315W
材質	不鏽鋼 (內附油杯)	不鏽鋼	不鏽鋼 (內附油杯)	不鏽鋼 (內附油杯)
排風量	900m <sup>3</sup> /h	1000m <sup>3</sup> /h	1000m <sup>3</sup> /h	1000m <sup>3</sup> /h
控制 / 顯示元件	觸控式	按鍵式	按鍵式	按鍵式
風速選擇	4 段	4 段	4 段	4 段
濾油網	鋁合金	鋁合金	鋁合金	鋁合金
照明設備	● LED	●	●	●
ASC 異味偵測系統			●	●
排風降噪音技術	●	●	●	●
延遲關機自動排風	●	●	●	●
油網清潔指示	●	●	●	●
抗迴風自動增壓	●	●	●	●
分貝值	≤ 64db	≤ 73db	≤ 73db	≤ 73db
淨重	13.7kg/16.6kg	23kg	24kg	24kg
油網型號		A-958	A-358(609)	A-358(609)

建議售價	90cm NT\$ 23,000 120cm NT\$ 27,500	120cm NT\$ 27,500	90cm NT\$ 23,000 120cm NT\$ 27,500
型式	靠壁式	靠壁式	靠壁式
尺寸	900 x 450 x 60 1200 x 450 x 60	1200 x 490 x 60	900 x 480 x 90 (後) 1200 x 480 x 90 (後)
電壓 / 頻率 / 瓦數	110V / 60Hz / 320W	110V / 60Hz / 320W	110V / 60Hz / 320W
材質	不鏽鋼 (內附油杯)	不鏽鋼 (內附油杯)	不鏽鋼 (內附油杯)
排風量	1000m <sup>3</sup> /h	1000m <sup>3</sup> /h	1000m <sup>3</sup> /h
控制 / 顯示元件	按鍵式	按鍵式	按鍵式
風速選擇	3 段	3 段	3 段
濾油網	鋁合金	鋁合金	鋁合金
照明設備	●	●	●
ASC 異味偵測系統			
排風降噪音技術	●	●	●
延遲關機自動排風			
油網清潔指示	●		
抗迴風自動增壓	●	●	●
分貝值	≤ 70db	≤ 70db	≤ 70db
淨重	21.5kg/18 kg	21.5kg	18.2kg/19.2kg
油網型號	Beta B	A-557	A-140/A-067

\*BETA-V(P) 僅 90cm





# 智能分離式 排油煙機

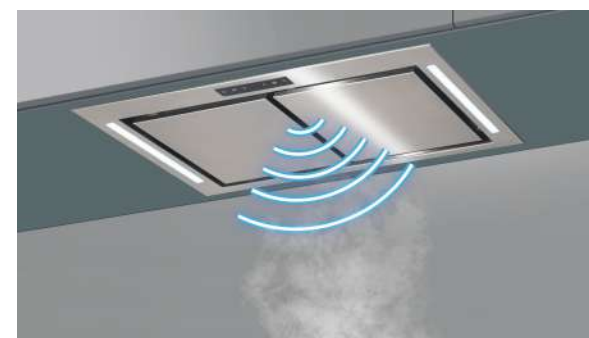
首創分離式馬達，烹煮超靜音。

享受優雅的廚房生活，就從best開始!



## 分離式馬達設計

還給廚房靜謐的料理空間，做菜也能聆聽交響樂



## One Touch 智能風控

一指啟動，自動偵測烹煮區溫度，調整風力段速



## 強力吸風排煙

引進日本分壓導流盤設計，側邊吸收高速帶走油煙，強力不漏吸



## 延遲關機功能

烹飪完畢後以低速、靜音方式，排除廚房餘味

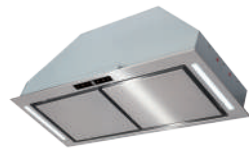
產品  
規格



G-3110



G-3111



G-3410



G-3410A



G-3411

商品名稱	ONE TOUCH 智能排油煙機	ONE TOUCH 智能排油煙機 (分離式)	ONE TOUCH 智能隱藏式排油煙機	ONE TOUCH 智能隱藏式排油煙機	ONE TOUCH 智能隱藏式排油煙機 (分離式)
售價	NT\$ 27,800	NT\$ 32,800	NT\$ 24,800	NT\$ 24,800	NT\$ 29,800
型式	靠壁式 / 90cm	靠壁式 / 90cm	隱藏式 / 90cm	隱藏式 / 90cm	隱藏式 / 90cm
尺寸 LxW(D)xH mm	897 x 500 x 70	897 x 500 x 70	896 x 350 x 300	893 x 310 x 300	896 x 350 x 300
風管可伸縮長度 Hmm	500-975	500-975			
電壓 / 頻率	110V/60Hz	110V/60Hz	110V/60Hz	110V/60Hz	110V/60Hz
材質	不鏽鋼	不鏽鋼	不鏽鋼	不鏽鋼	不鏽鋼
排風量	1100m <sup>3</sup> /h	1080m <sup>3</sup> /h	1100m <sup>3</sup> /h	1100m <sup>3</sup> /h	1080m <sup>3</sup> /h
控制 / 顯示元件	觸控式	觸控式	觸控式	觸控式	觸控式
風速選擇	6 段	3 段	6 段	6 段	3 段
濾油網			A-674	A-674	A-674
照明設備	3W LED 燈 x2	3W LED 燈 x2	6W LED 燈 x2	6W LED 燈 x2	6W LED 燈 x2
分貝值	1 速：43.8db	分離式馬達	1 速：43.8db	1 速：43.8db	分離式馬達
	2 速：52.9db	1 速：45.8db	2 速：52.9db	2 速：52.9db	1 速：45.8db
	3 速：57.8db	2 速：50.9db	3 速：57.8db	3 速：57.8db	2 速：50.9db
	4 速：60.3db	3 速：59.8db	4 速：60.3db	4 速：60.3db	3 速：59.8db
	5 速：65.1db	※馬達與排油煙機	5 速：65.1db	5 速：65.1db	※馬達與排油煙機
	6 速：67.7db	測試距離 1m	6 速：67.7db	6 速：67.7db	測試距離 1m
延遲關機	10 分鐘	10 分鐘	10 分鐘	10 分鐘	10 分鐘
過溫警報裝置	有	有	有	有	有

智能風控



【不限爐具(瓦斯爐、IH 爐等)皆能感應自動變換風速】





# 超靜音 排油煙機



G-3120 按鍵式操作面板



G3173 觸控式操作面板



## 產品 規格



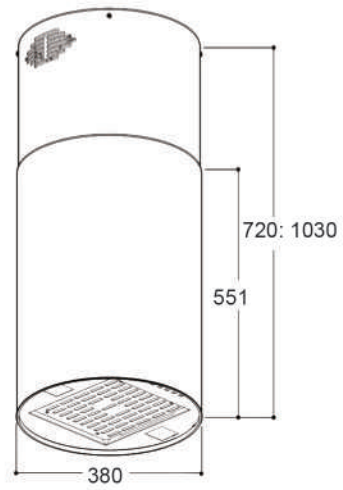
G-3120



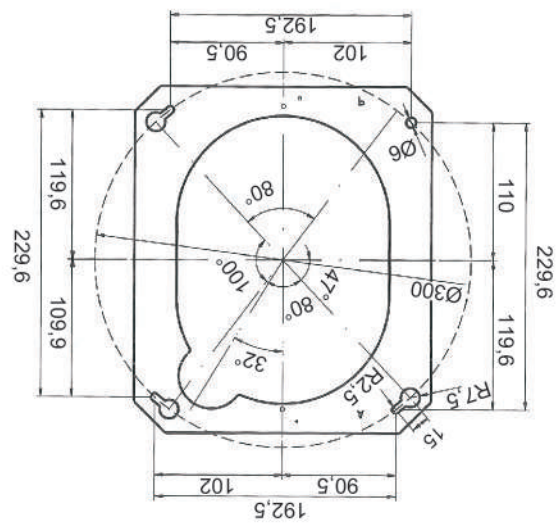
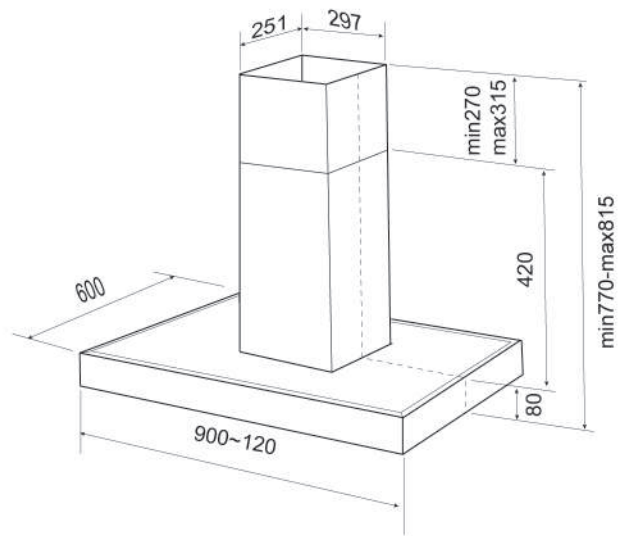
G3173

商品名稱	大馬達超靜音 排油煙機	觸控式排油煙機
售價	NT\$ 39,800	NT\$ 25,800
型式	靠壁式	靠壁式
尺寸 LxW(D)xH mm	898 x 500 x 60	897 x 500 x 70
風管可伸縮長度 Hmm	400-780	500-975
電壓 / 頻率	110V/60Hz	110V/60Hz
材質	黑色 ( 鋁合金 )	不鏽鋼
排風量	1080m <sup>3</sup> /h	1080m <sup>3</sup> /h
控制 / 顯示元件	按鍵式	觸控式
風速選擇	4 段	4 段
濾油網	鋁製油網	鋁製油網
照明設備	5W LED 燈 ( 白色 )x1	LED 燈 x2
分貝值	≤ 59db	≤ 72db
延遲關機	15 分鐘	15 分鐘
過溫警報裝置	無	無

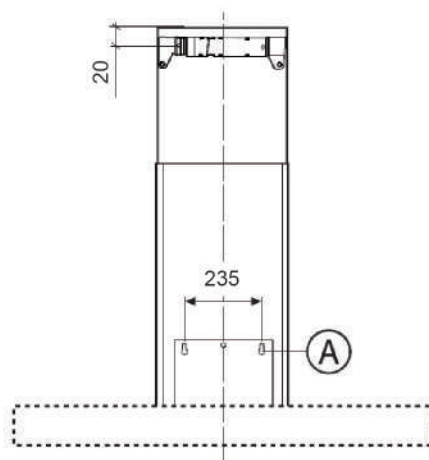
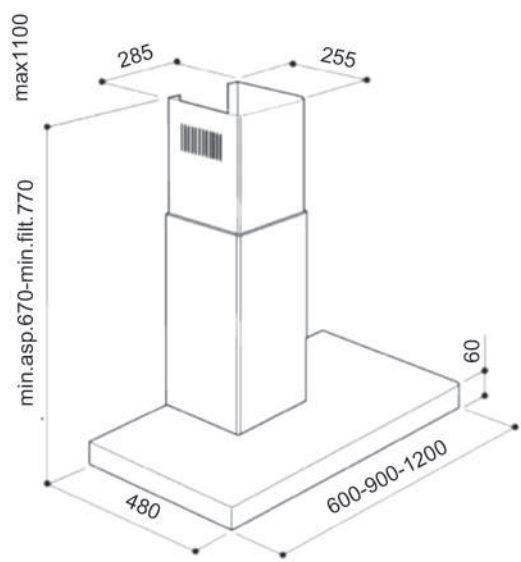
best 機型 IS506



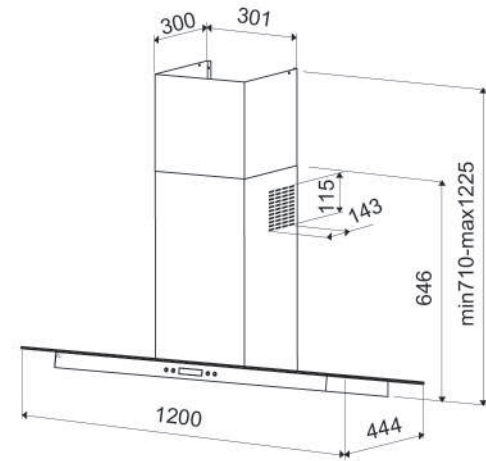
best 機型 IS7088



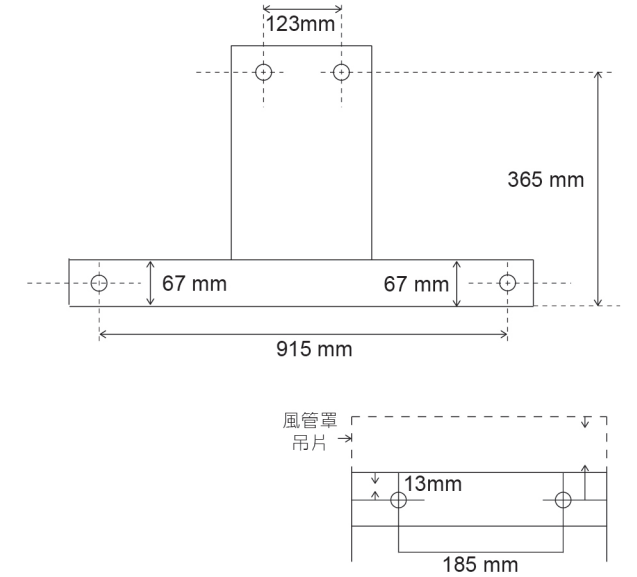
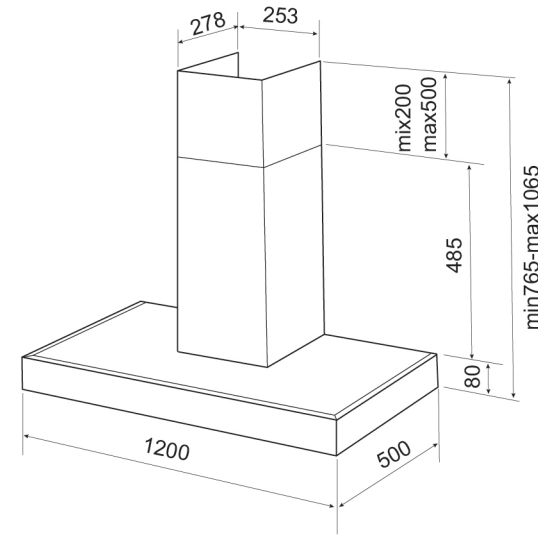
best 機型 K709890 / K7098120



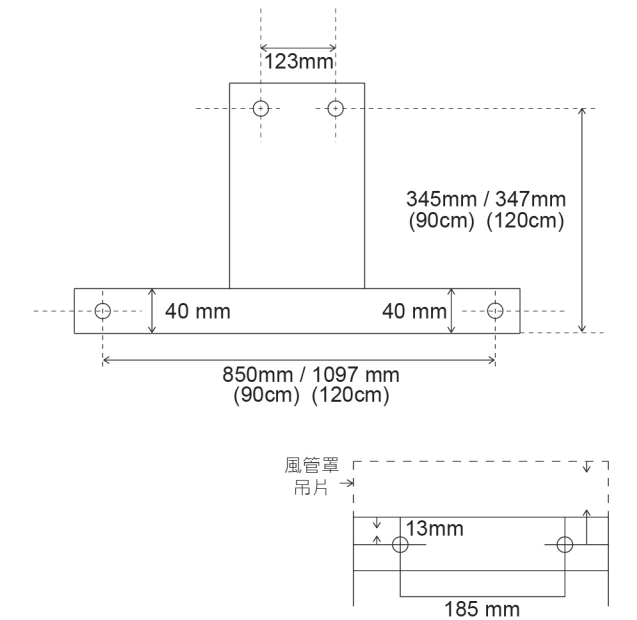
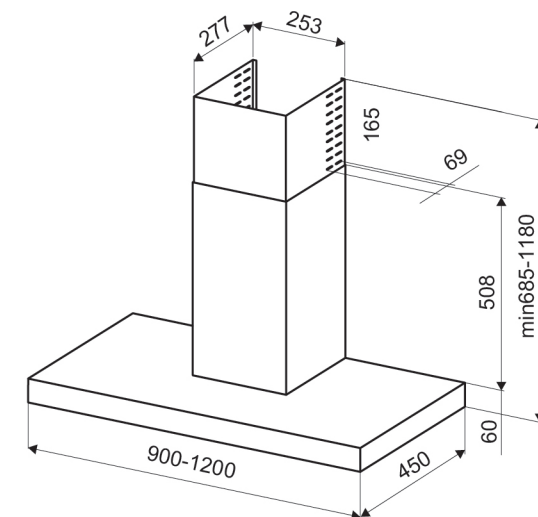
best 機型 K7033



best 機型 K7088 方型鍵 ASC / K7088(P)ASC

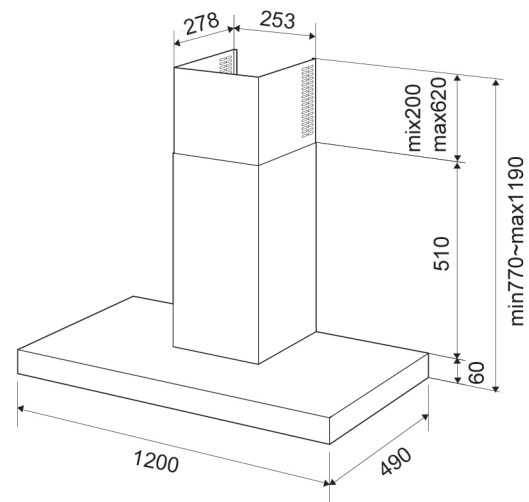


best 機型 BETA(P) / BETA-V(P)

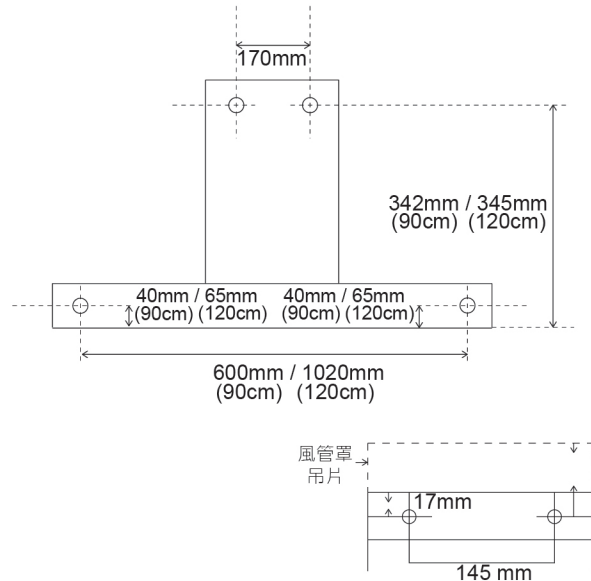
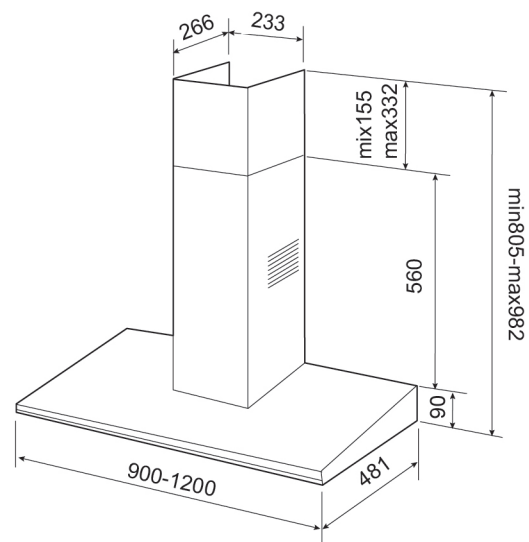




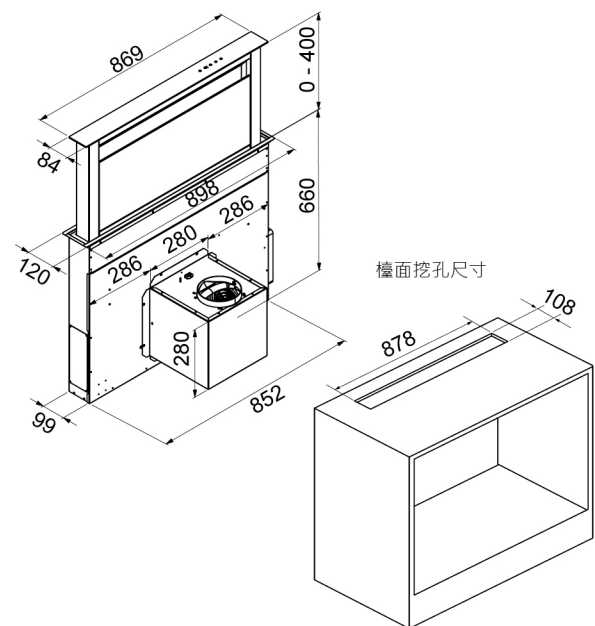
best 機型 K181T



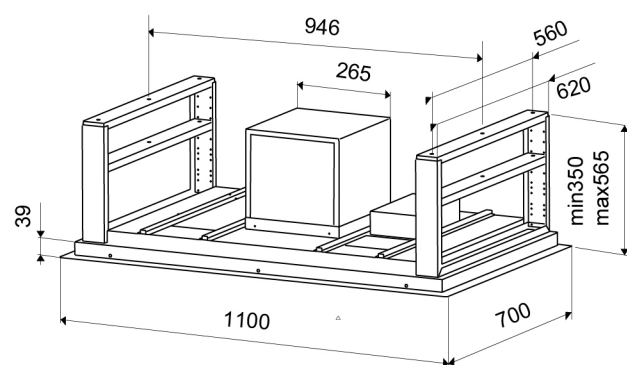
best 機型 K181(P) / K181



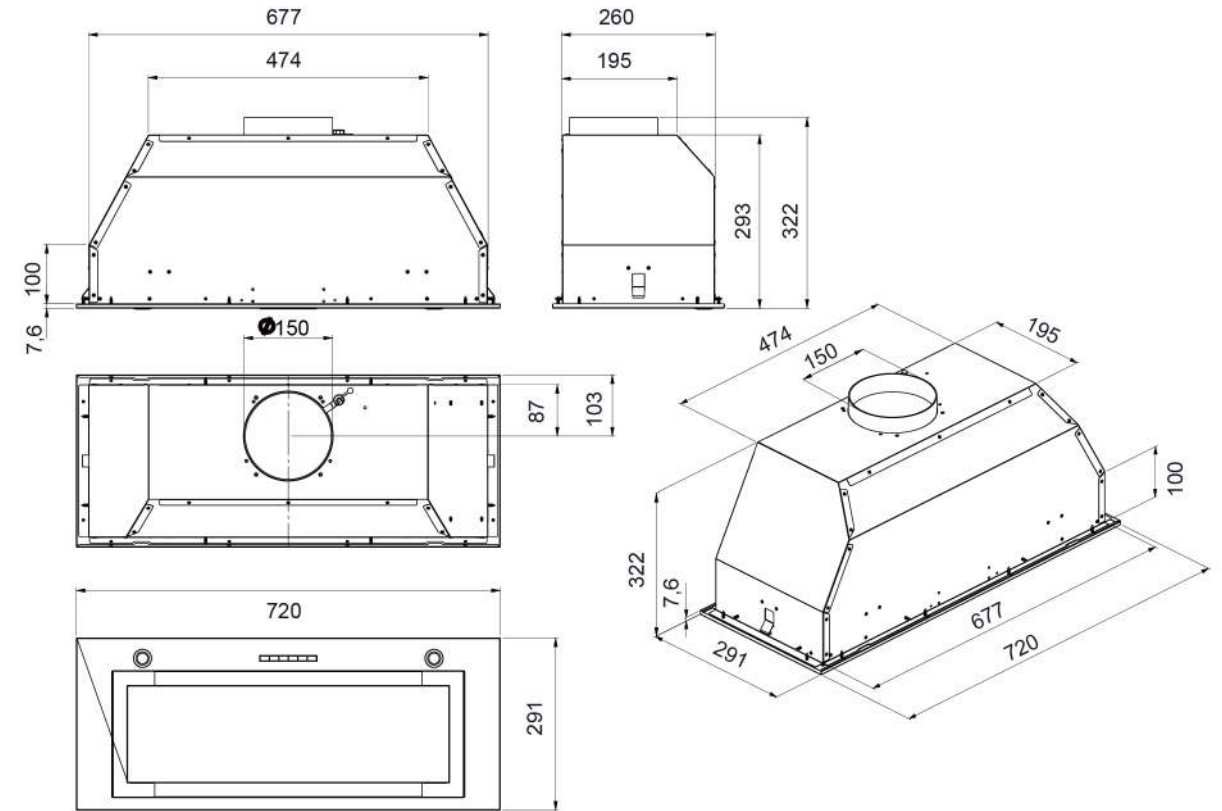
best 機型 DD6390



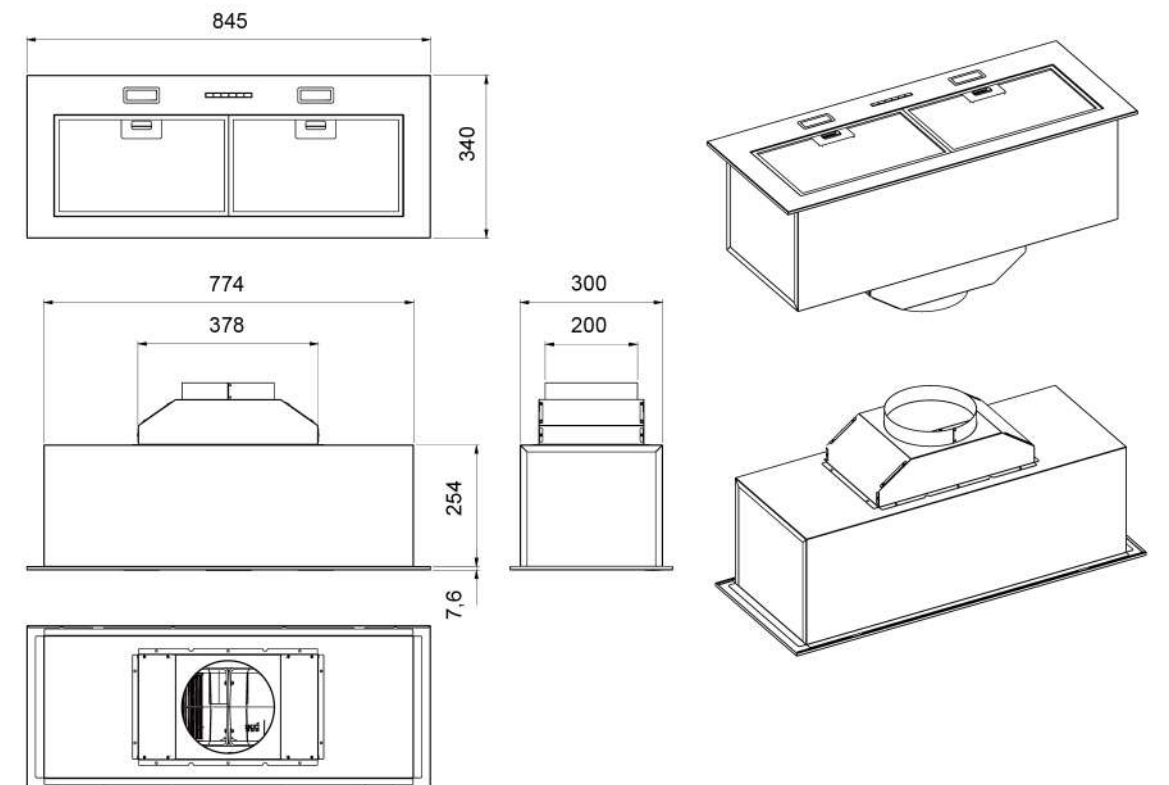
best 機型 CK800



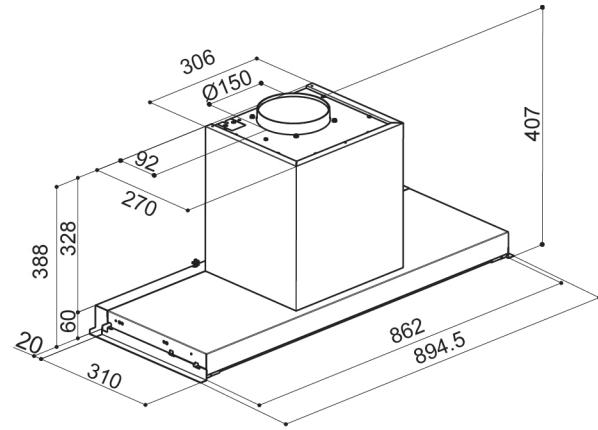
best 機型 CK2100



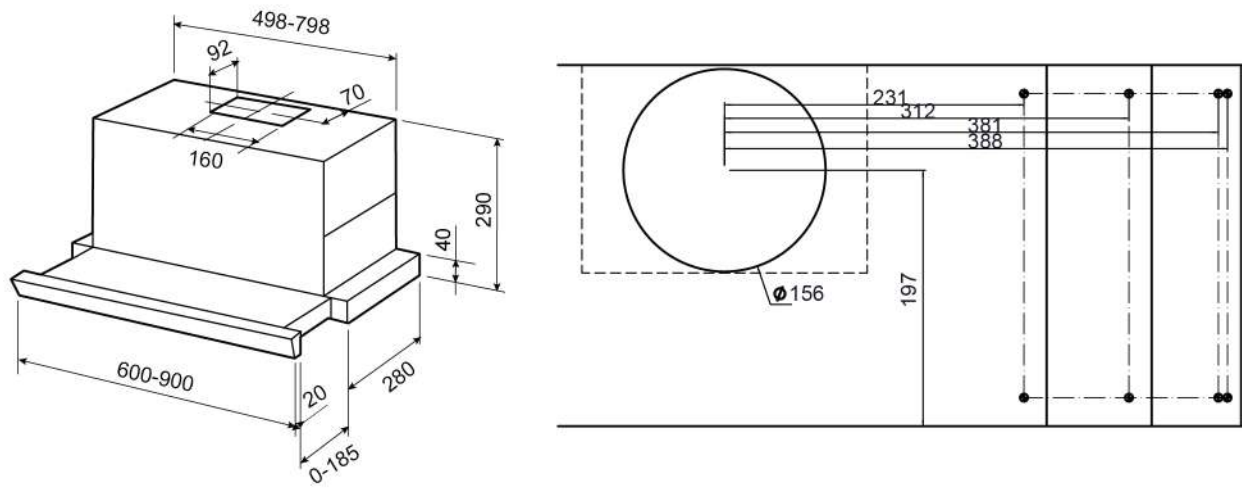
best 機型 CK2500



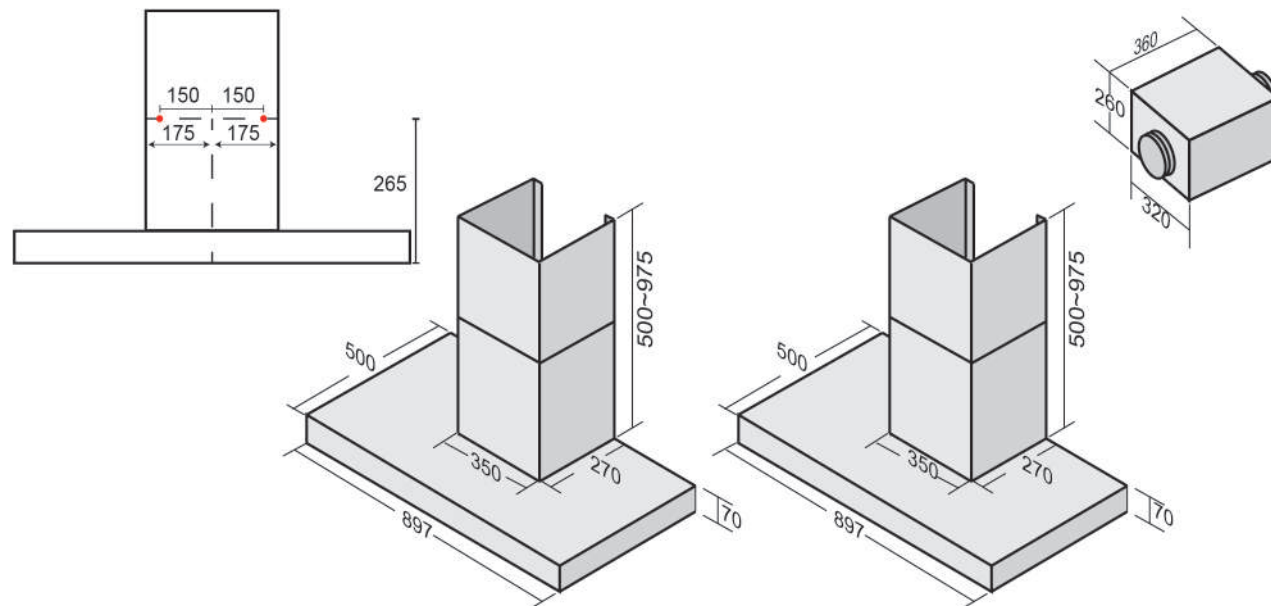
機型 ES41890



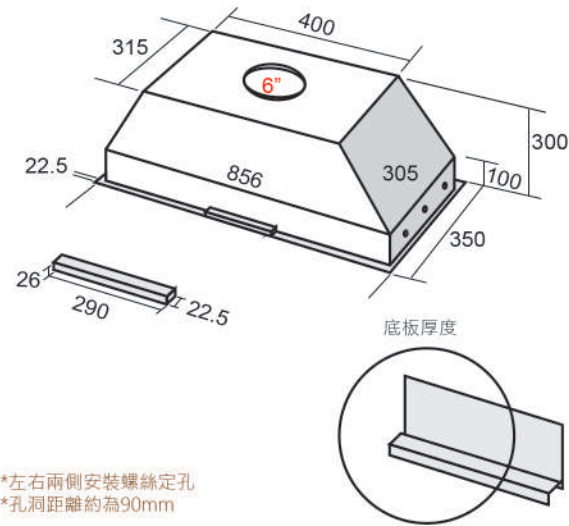
機型 425



機型 G-3110 / G-3111

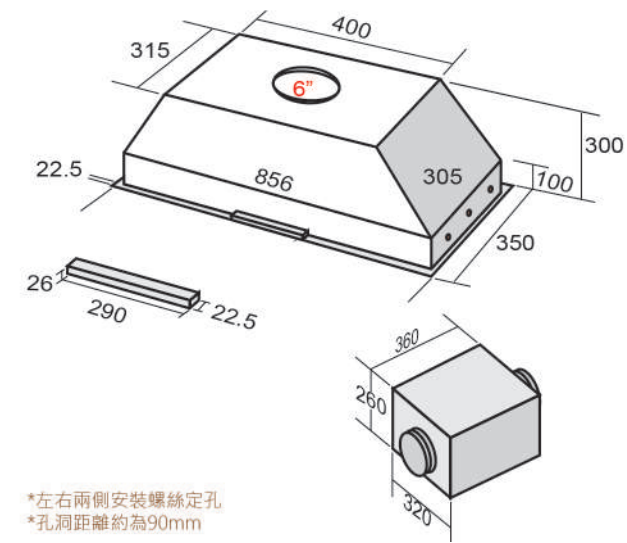


機型 G-3410



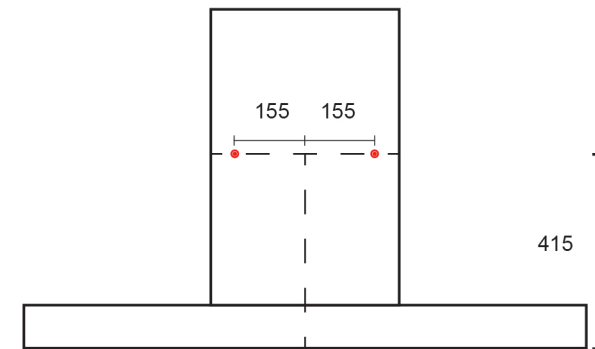
\*左右兩側安裝螺絲定孔  
\*孔洞距離約為90mm

機型 G-3411

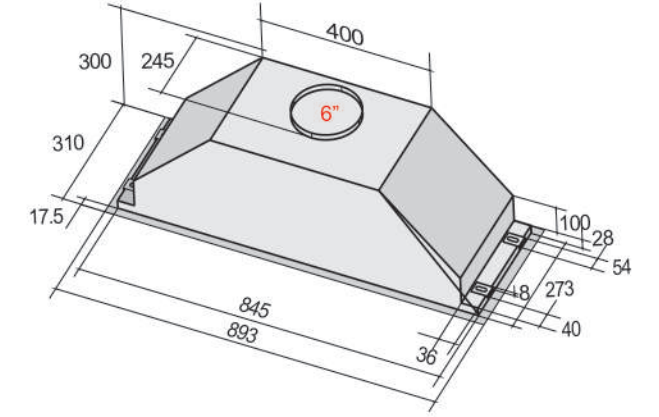


\*左右兩側安裝螺絲定孔  
\*孔洞距離約為90mm

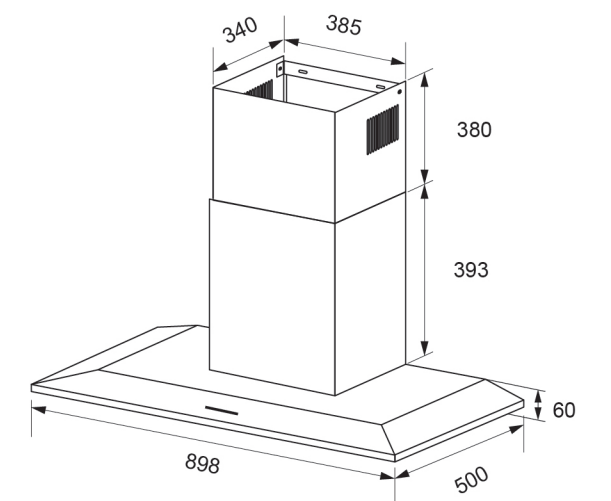
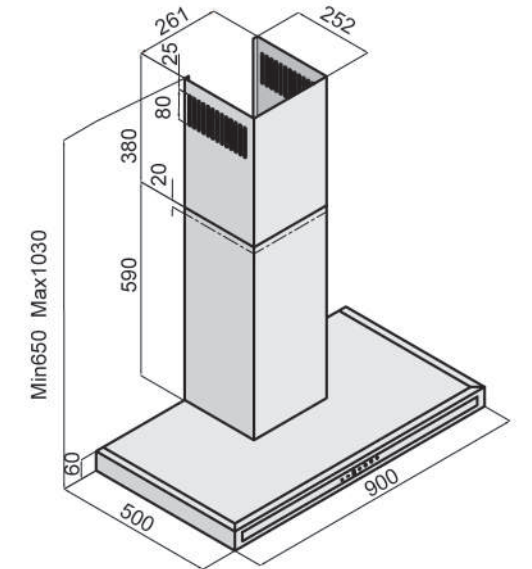
機型 G-3120



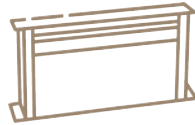
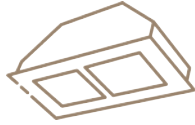
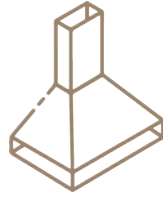
機型 G-3410A



機型 G3173







**SHIH LEI**  
世 磊 實 業



免費服務電話 : 0800-026-628

[www.bestqce.com.tw](http://www.bestqce.com.tw)

台北市松山區塔悠路 219 號 1 樓 (02)2760-9666

新竹縣竹北縣政三街 136 號 (03)656-0101

台中市西屯區漢翔路 37 號 (04)2451-7979

高雄市仁武區永榮一街 90 號 (07)375-5262