

best
S.D.M.
貝斯特時尚廚電



時光自動真空抽屜

【時光自動真空抽屜】的緣起

時間是無情的殺手

不但會讓美麗的青春流逝

也會讓美味食物或珍貴收藏變質

世磊祈願讓每個家庭更健康更優雅

首創全新推出的【時光自動真空抽屜】

如魔法般把時間抽真空了

留住最初的寶貴剎那

不但鎖住了食物的【真】原味

也留住了珍貴收藏的【真】原貌

讓心愛的食、物，一如當初

我把全家的時光抽屜真空了
我的真房間，我的真寶貝，我的真抽屜



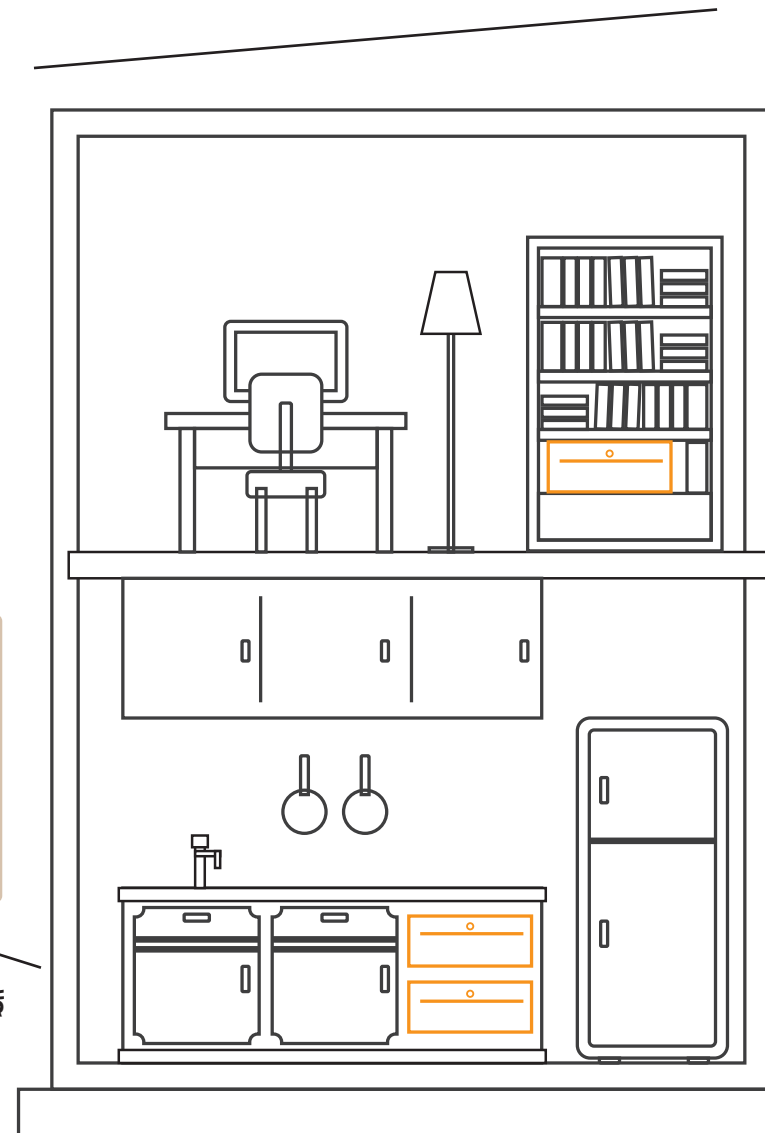
主臥室 更衣間

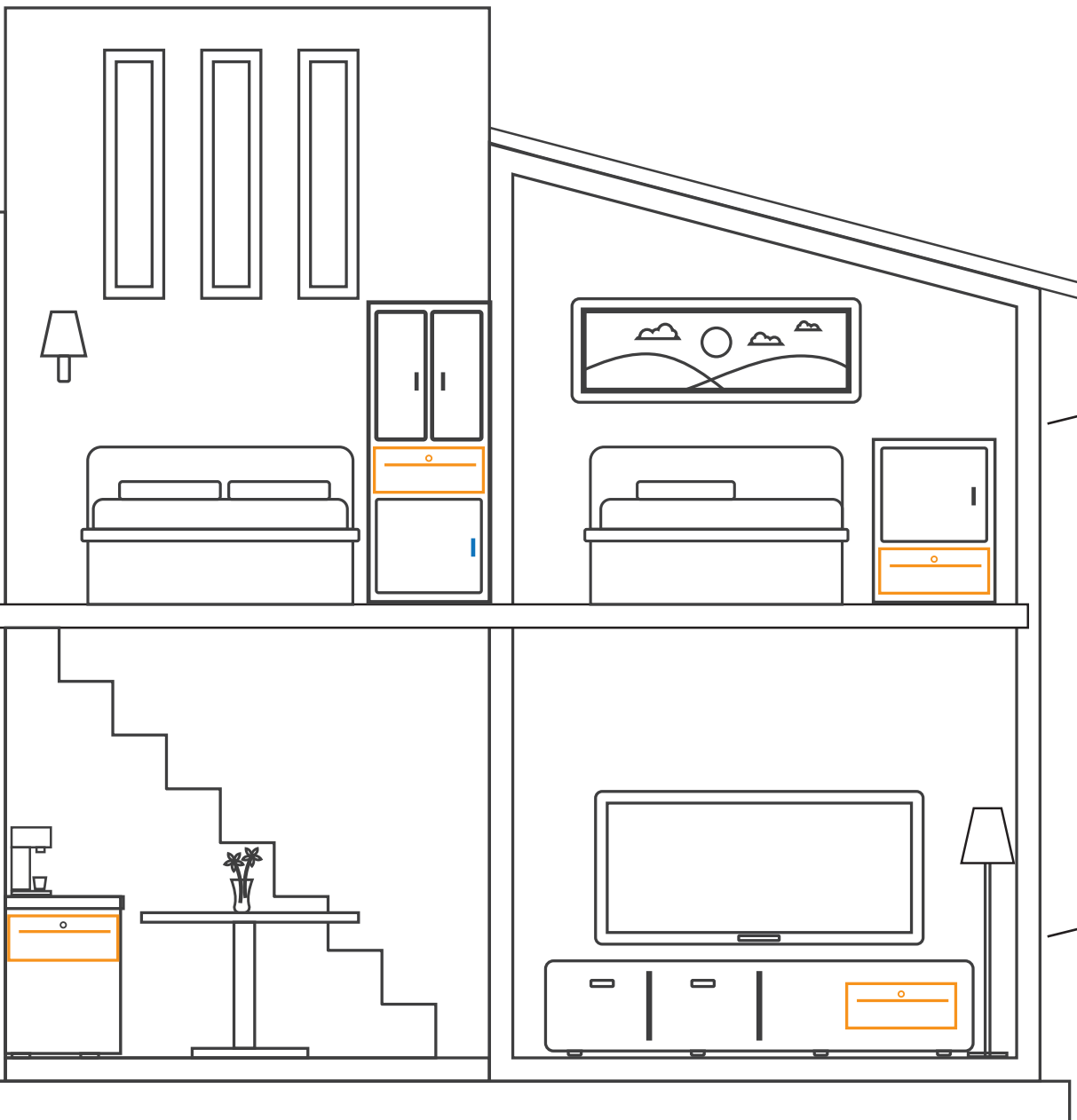
保養品、化妝品、精油、名牌包、手錶、首飾、戒指、貼身衣物



開放式廚房

米、穀物麥片、咖啡豆、茶包、乾貨
(如：金針、香菇、蝦米)、中藥材





嬰兒室 小孩房

貼身衣物、奶嘴、口水巾、
棉絨抱枕、玩具



起居室 視聽間

電腦、相機等電子設備、黑膠唱片、
光碟、錄影帶、字畫、珍藏書籍

相對濕度高達 70% 的台灣

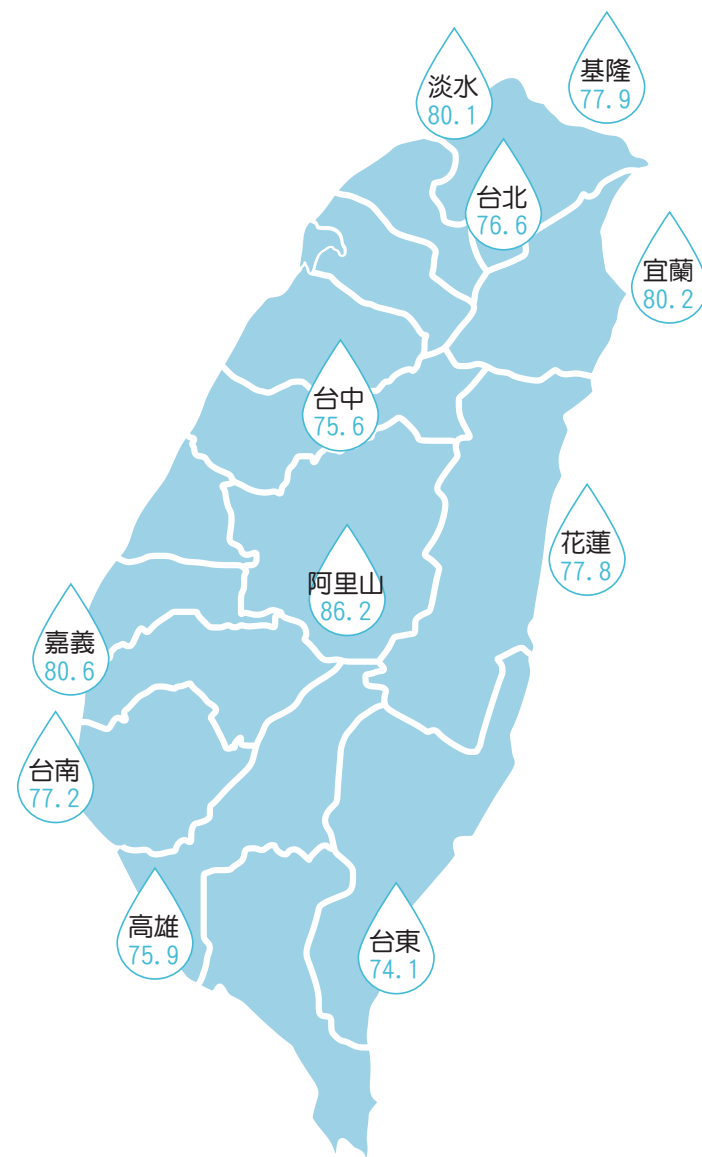
真空收納才是 真。收。納

身處海島環境，對潮濕的空氣早就習以為常，但是乾貨食材儲存環境不當就會發霉、生蟲；衣物遇到冬天，潮濕的水氣都匯集在織物上，台灣的衣櫥又多以木造為主，容易產生味道及孳生害蟲；皮革製品如皮靴、皮包遇到水氣旺盛的時候也都會有白色的黴菌附著在物品上……

抽空空氣，讓物品保存於接近真空的負壓、乾燥狀態！

有三大好處：

1. 阻隔空氣中的水分，防止受潮。
2. 密閉空間防止蟲害侵入。
3. 真空延緩物品氧化，鎖住原始風貌。



台灣居然這麼濕
看看你住的地方，相對濕度 (%) 有多高

產品特色

時光自動真空抽屜在常溫下，通過對密閉的空間進行抽真空，排除儲存空間的空氣，使儲存空間內處於接近真空的負壓、乾燥狀態。同時將儲存的物品與外界潮濕空氣進行隔離，避免物品受潮或氧化。

4 大功能特點



防潮



防霉



防蟲



防氧化



開封食物、薯片



咖啡豆 / 粉



茶葉、果乾



中藥材、乾貨



寵物食品、乾糧



皮革製品



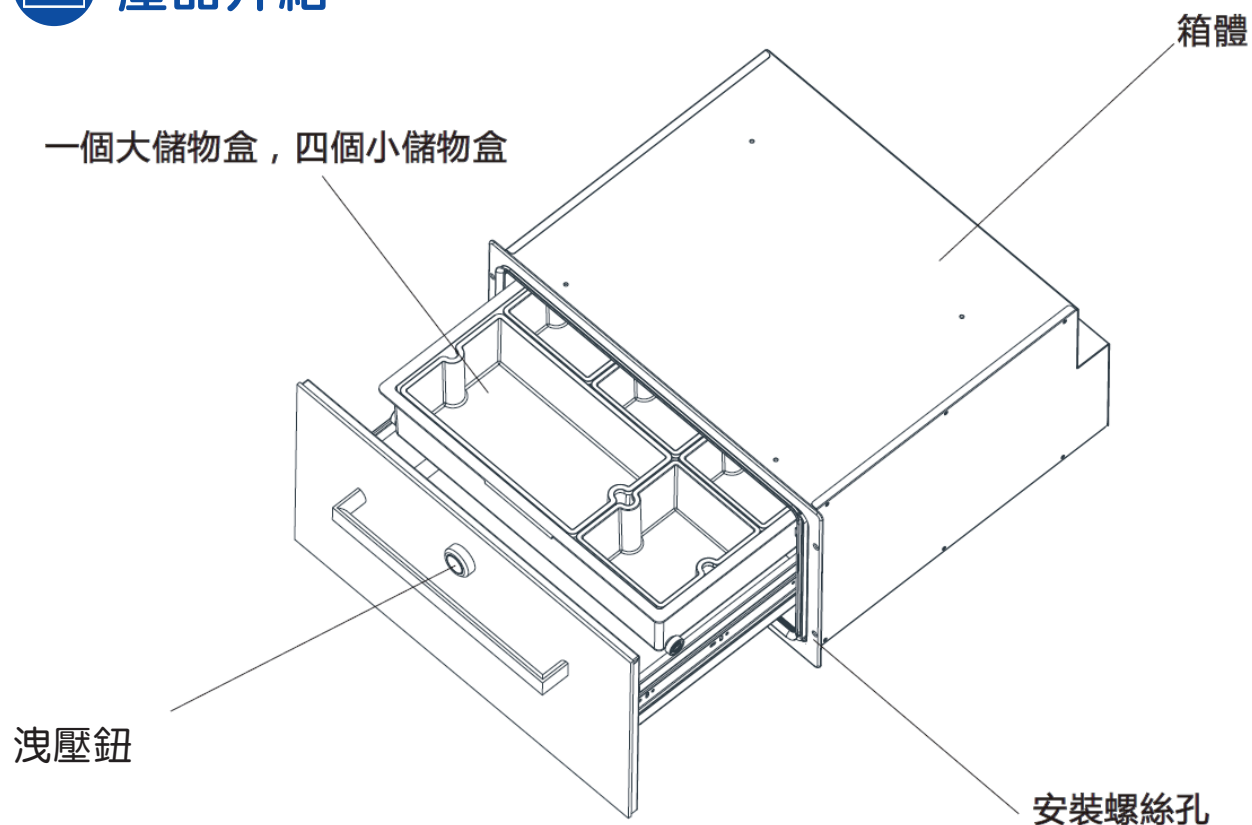
貼身衣物



珠寶飾品



產品介紹



型號：G9510

產品尺寸 L×W(D)×H mm: 597×540×321mm

產品容量：53L

額定電壓：110V / 60Hz

額定功率：12W

最大負壓：-25kPa

面板厚度：22mm



圖一、上層抽屜 - 一個大儲物盒
四個小儲物盒



圖二、下層抽屜

使用說明



1. 按壓洩壓鈕會發出洩氣聲，直至洩氣聲完全消失即可輕易拉開抽屜
2. 打開抽屜後可放入物品，放完後將抽屜推到底會自動開始抽真空

* 當抽屜淨空時，抽真空時間約為 3 分半鐘

* 當抽屜內有擺放物品時，抽真空的時間會少於 3 分半鐘，實際時間依存放物體的多寡不同

警語

由於抽屜採抽真空模式運作，故勿放置密封包裝，如未拆封之洋芋片、密封罐、密封袋、易開罐等密封包裝物品，以免造成壓力不平均而爆裂。

Room 1 開放式廚房

廚房是存放食材的集中地，白米、麵類、麵粉、香菇、金針、中藥材等乾貨抑或是拆封過的零食，通常都會使用密封袋或密封罐保存。雖然密封袋及密封罐可以阻絕蚊蟲，但是卻無法將空氣阻絕在外，同時，若未能適當收納存放，不僅會造成環境凌亂且容易有異味產生。



Room2 起居室 視聽間

客廳多為存放視聽設備的地方，電子設備容易因為受潮而導致電子元件鏽蝕、變質等，又或者是插頭、接孔等接觸不良。



Room3 主臥室 更衣間

衣櫃主要都是由木材打造而成，遇到水氣旺盛的季節時，容易出現發霉甚至長蟲的現象。多數人會放除溼包、樟腦丸等物品解決發霉及蚊蟲的困擾，但除濕包會因為濕氣多寡而須定期更換，樟腦丸雖可以驅蟲但其味道會沾附在衣櫥內及衣物上，也會對人體產生過敏的不適症狀。



Room4 小孩房 遊戲間

對小寶寶來說，食物的品質、新鮮程度十分重要。每餐的主食奶粉、米餅等食材，雖然有外包裝，但不論是罐子、盒子，已拆封食品都容易因時間久了而潮濕、氧化導致食材不新鮮。

此外，小孩的貼身衣物、毛絨玩具也可以存放在時光自動真空抽屜中，防潮、防霉及防過敏，給孩子最安心的成長時光。



Room5 毛孩空間

寵物飼料假使在存放的過程中氧化、受潮，輕則影響到飼料的口感、保存期限，重則可能因發霉、孳生細菌而產生毒素，造成寵物們飲食健康上的疑慮，故寵物飼料也應當做好存放以維持品質。



門板自由搭配 打造專屬風格

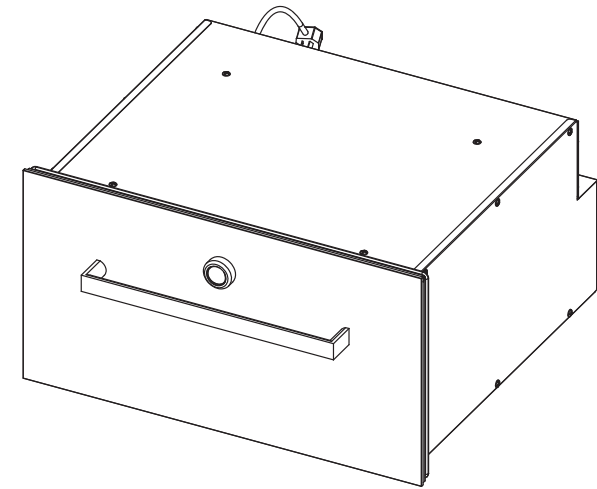
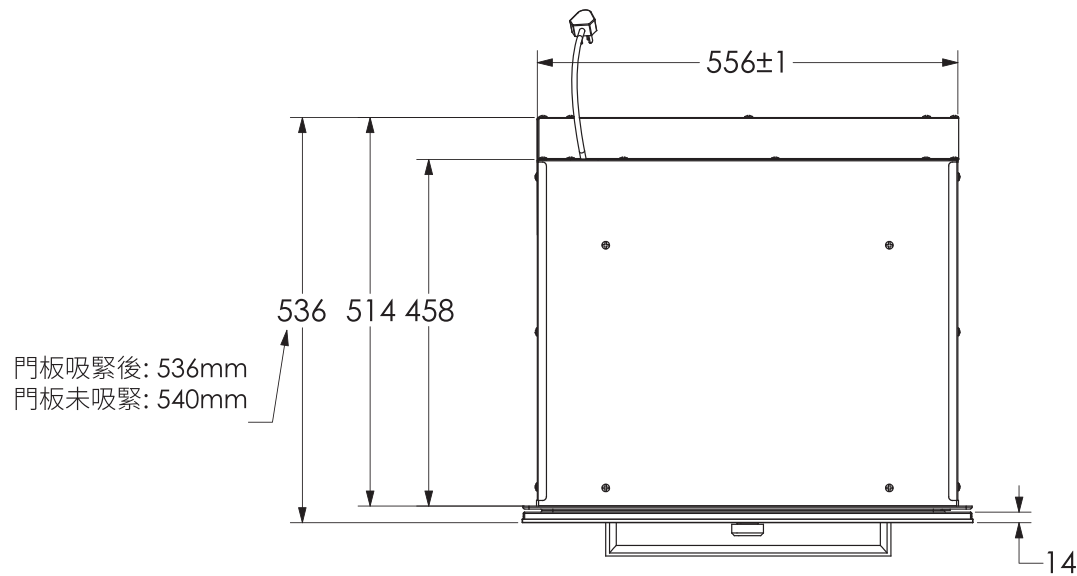
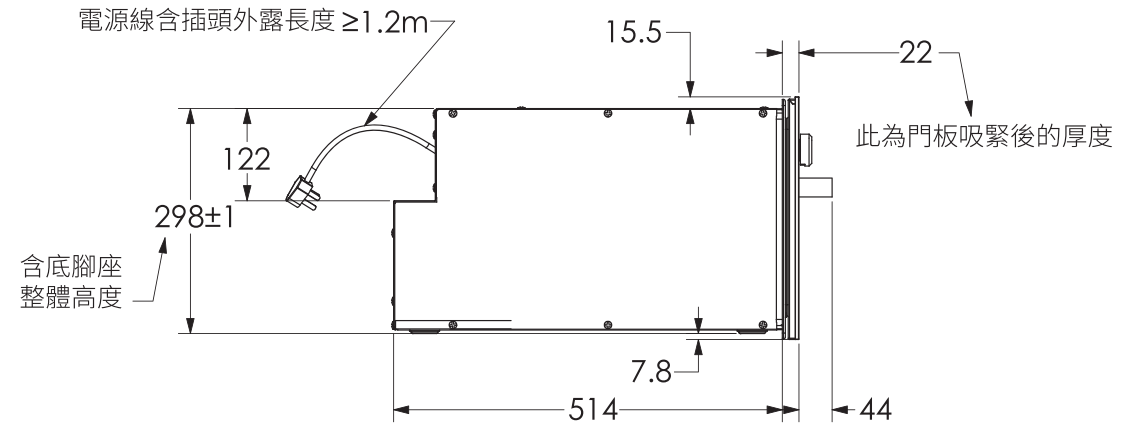
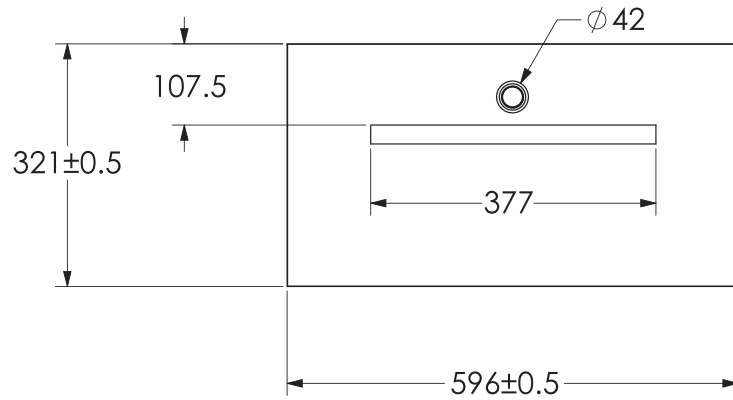
門板可配合櫥櫃設計，搭配不同材質、顏色的門片，適應各種裝潢風格，量身訂製居家質感生活。
(尺寸可參考 P16. 更換嵌門板示意圖)



安裝方法

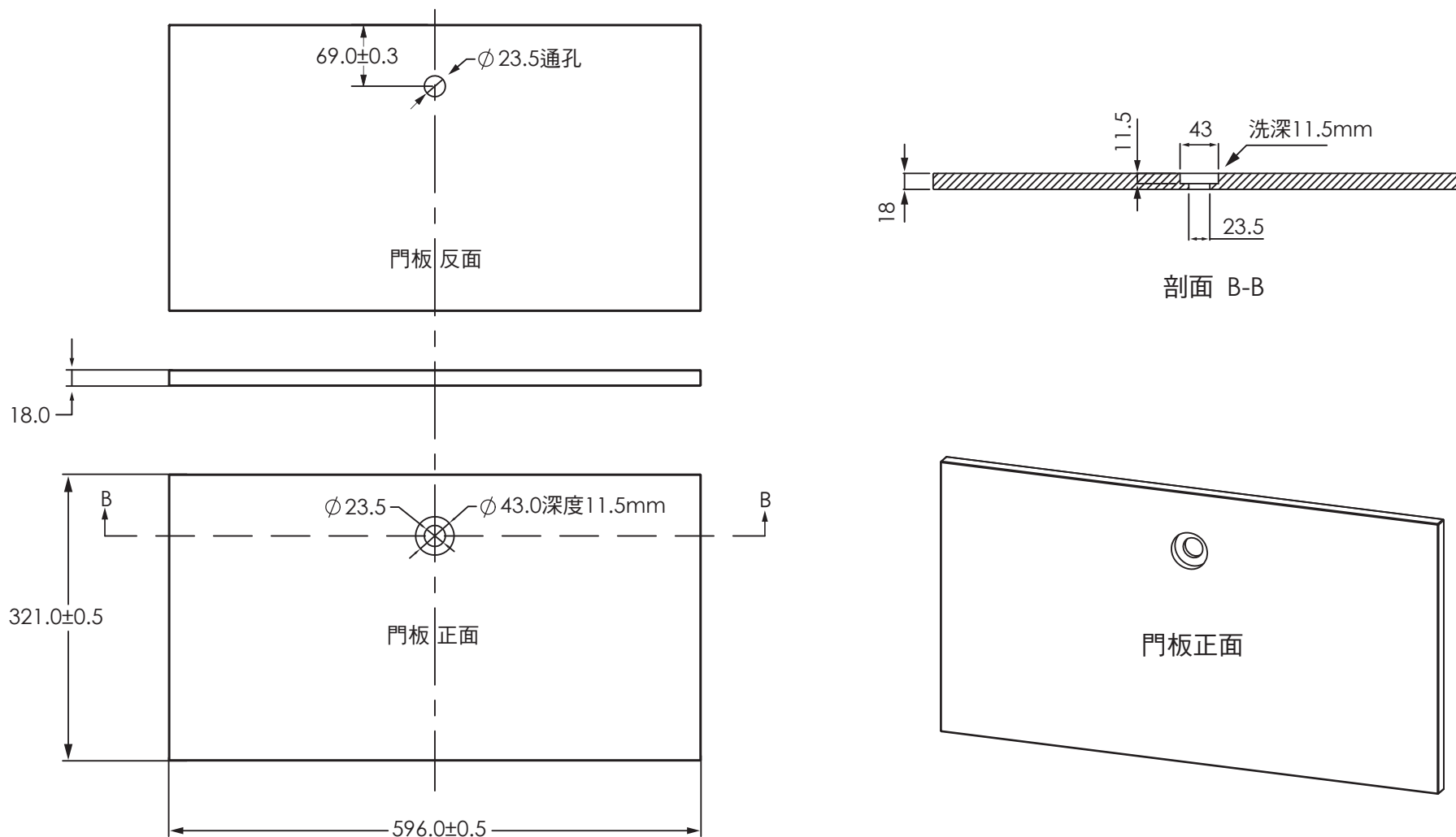
1. 搬運安裝時應從機體底部或側邊抬起，輕搬輕放，切記不可將門把手作為搬運支撐之用。
2. 在櫥櫃安裝的位置上，按對應本機的尺寸設置適宜開孔。
3. 將電源插座裝在離機身 1.5 公尺以內，沒有潮濕水氣或雨淋的地方，而且特別要注意插座的地線須確實可靠連接，防止漏電及機體工作中所帶靜電累積造成麻手及觸電事故。
4. 安裝位置應選在日後保養方便且牢固的地方，需與瓦斯及高溫明火處保持在 20 公分以上距離。
5. 將機體平穩（不得傾斜）妥當地嵌入櫥櫃，然後拉開櫃門，用配備的四顆安裝螺絲，通過機器上門框兩側的安裝孔固定在櫥櫃上，使其牢固。
6. 安裝完成再行檢查一次，確定無誤後，插上電源線插頭通電驗證其能否正常工作。
7. 安裝完畢

 產品尺寸圖



更換嵌門板示意圖

1. 時光自動真空抽屜原廠標準配搭黑色玻璃面板，更換門板前，須將原廠黑色玻璃先卸除後，方可更換。
2. 更換新面板後，請使用配件包內螺絲與墊片裝於原把手螺絲位置，以維持裝置的密合度。



 **注意事項**

1. 兒童必須要在有成人監護下使用。
2. 產品必須在 3~40℃ 條件下使用，切記不可存放剛冷凍或烘烤後食材或溼度大之物品。
3. 不可直接用水或其它清洗劑清洗產品，可以用濕抹布擦拭，並馬上用乾抹布將表面的水漬擦乾。
4. 請勿將液體或粉末物體直接存放於時光自動真空抽屜。
5. 請勿將濕度大的物品和乾貨同時存放於時光自動真空抽屜。
6. 請勿將氣味較重的物品和其它物品同時存放於時光自動真空抽屜。
7. 存放前請確認物品無蟲害、無發霉。



日常保養與維護

1. 及時處理過期或存放過久的食物。
2. 定期清潔分層盒及時光自動真空抽屜內部（接觸食物之表面）。
3. 清潔時光自動真空抽屜及分層盒前必須切斷外接電源。
4. 清潔時光自動真空抽屜內部時應先將機內物件取出，然後用抹布擦抹即可，不可用水沖洗。
5. 嚴禁將帶腐蝕性的液體、氣體及附有殘液的器具放於抽屜內。以免造成污染中毒、蝕壞機體。

警告：請於清潔或維修時，切斷所有電源。



一般故障的識別和處理方法

下列一般性故障，請按以下指示進行確認和處理，如仍處理不了或未發現故障原因時，請與本公司客服中心聯繫。為了您的安全著想，再次特別提醒，請您切記勿自行拆卸修理。

故障現象	可能原因	處理方法
警報聲	門沒關好	重新開門再關好門
	箱體漏氣	修整或更換
關門不抽空	機器損壞	聯繫客服人員



SHIH LEI
世 磊 實 業



貝 斯 特 商 品 服 務 保 證 書

姓名	電話 (H)	(O)	行動電話
地址			
商品	出貨日期 年 月 日		
機型	經銷商或代理商確認章		
<p>為確保您的權益，請要求經銷商將上述購買資料填寫清楚並蓋上經銷商章，始享有自購買日期起一年之保證服務。</p> <ul style="list-style-type: none"> ◆ 未蓋店章或交易日期填寫不實者，恕難免費服務。 ◆ 交易日期未填寫者，則以出廠日期計算之。 ◆ 其餘注意事項請詳閱說明。 			

注意事項

一.服務保證內容：

自出貨日起一年內，在正常使用狀態下發生故障時，由本公司免費維修服務。

二.保固期限內有下列情形之一而發生故障者(消費者同意本公司依經驗及原廠資料做故障原因之判定)，恕不免費維修。

1. 未依產品說明書指示操作或故障發生後未第一時間通知經銷商而自行或委託他人拆修者。
2. 產品由經銷商安裝後又自行將產品移動、運送或改裝後要求後續服務者。
3. 保證書無法提示或保證書有瑕疵(如：無經銷確認章、機型不符、內容空白、填寫不實、塗改或模糊無法辨認)。
4. 因天災、地變、雷擊、異常電壓、環境因素等不可抗力因素所導致故障或毀損者。

三.免費保證期外之到府檢修或調整服務，無更換零件者，仍須酌收到府服務費。

◎ 本張服務保證書如有遺失，恕不補發，敬請妥善保管，謝謝您的合作。

本產品不適用於商業用途。

注意：只要掃描產品上的QRcode，於線上登錄資料，即可享有免費保固一年。

· 追求品質卓越 · 不斷改革創新 · 穩定經營成長 · 發揮團隊合作 ·



SHIH LEI
世 磊 實 業

世磊實業股份有限公司
SHIH LEI BUSINESS CO., LTD.

www.shih-lei.com.tw
e-mail: service@shih-lei.com.tw

台北 地 址：10587台北市松山區塔悠路219號
電 話：(02) 2760-9666
傳 真：(02) 2768-7727
訂貨專線：(02) 2295-2839
訂貨傳真：(02) 2291-8249

新竹 地 址：30268新竹縣竹北市縣政三街136號
電 話：(03) 656-0101
傳 真：(03) 656-7373

台中 地 址：40760台中市西屯區環中路二段302號
電 話：(04) 2452-4948
傳 真：(04) 2452-4047

高雄 地 址：81457高雄市仁武區永榮一街90號
電 話：(07) 3755-262
傳 真：(07) 3755-263