

best
GDM




G-2510嵌入式除氯洗碗機說明書

目錄

1. 目錄	2
2. 告用戶環境影響書	3
3. 安全注意事項	3
4. 使用注意事項	4
5. 產品尺寸規格	5
6. 各部件名稱	6
7. 產品技術參數	7
8. 安裝注意事項	8
9. 產品安裝指引	9
10. 產品使用指引	14
11. 碗籃使用指引	17
12. 產品操作入門	23
13. 功能程序詳細介紹	27
14. 過濾系統清潔與保養	28
15. 常見故障與維修規定	30
16. 服務保證書	32

說明書所用符號及意義：

 關於個人安全及如何避免損壞機器的重要信息

 主要的說明內容

感謝您使用本產品

請在安裝和使用本產品前仔細閱讀使用說明書，並遵從說明書要求進行使用，本說明書的操作說明對於維持產品的良好工作狀況十分重要。

請妥善保管好使用說明書；購機時請認真填寫好產品保修卡，並妥善保管使用。



使用注意事項



1. 洗碗機在沒有完全安裝好之前請勿通電運行，開機前檢查水電是否暢通。
2. 軟水器必須添加洗碗機專用鹽，不可用食用鹽、工業鹽、海鹽代替。非專用鹽會導致洗碗機內膽生鏽，機器不能正常使用。
3. 洗碗機需使用專用的洗碗粉和漂洗劑，嚴禁用洗潔精、洗衣粉、肥皂液等代替。
4. 洗碗機專用的洗碗粉具有強鹼性，請放置在小孩構不到的地方，誤食將非常危險。



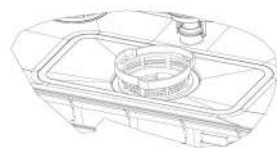
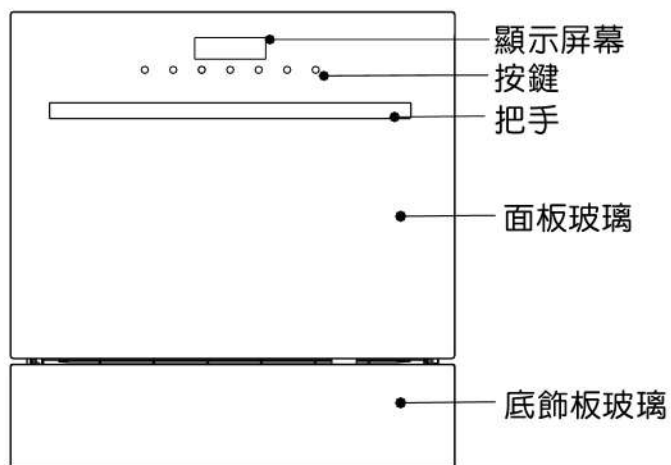
告用戶環境影響書

保護環境，杜絕污染。本公司產品在使用過程中可能造成的環境影響，敬告如下：紙箱、塑料等可回收廢物，使用後應扔到指定的分類垃圾桶。廢舊電池等危險廢棄物，亂扔會造成嚴重環境污染，應扔到指定的回收廢棄物垃圾桶中。

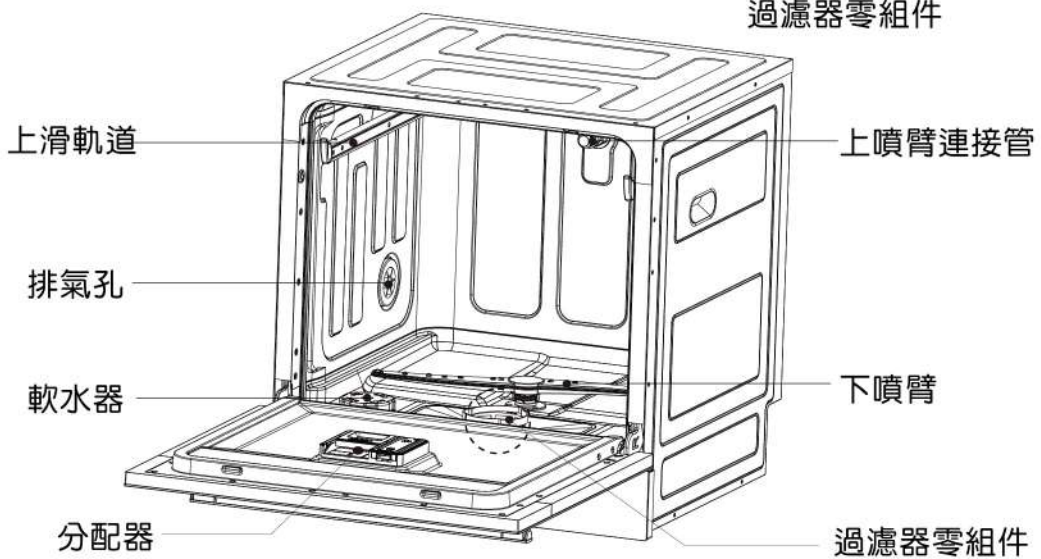
▲ 安全警告事項

1. 由於強化玻璃工藝特殊性，自爆是強化玻璃本身俱有的特性，自爆率嚴格控制在3%之內。
2. 禁止擅自更換電源線，或將電源線中途拼接，或者與其他電器並聯使用，私自改線有可能導致漏電或引發火災，洗碗機必須正確接地線，可以在出現故障時由地線將電流分流，可有效的保護使用者免受觸電傷害。
3. 洗碗機必須由專業人員安裝或拆除，擅自改裝、維修可能導致電擊、火災、漏水等隱患。
4. 請勿將洗碗機泡在水中或對洗碗機噴水否則有短路或觸電的危險。
5. 請使用電壓/頻率220V/60HZ以外的電源，否則會導致火災、觸電。
6. 請教育兒童不要單獨使用，否則易導致燙傷、觸電與別的意外。
7. 使用過程中出現異常現象（如燒焦氣味）時，必須停止運行並切斷電源。
8. 若長時間不使用本機，請拔去電源插頭，關掉水龍頭。
9. 洗碗機在運行過程中，請不要隨意打開洗碗機的門，小心會有蒸汽或者熱水飛濺，若一定要打開門，請先按“暫停”鍵，等10-15秒後再打開洗碗機的門。
10. 洗碗機安裝時應遠離熱源，防止因溫度過高導致機器無法正常工作。
11. 請確保進水管、排水管的安裝暢通，禁止折彎，防止管道堵塞導致機器無法正常工作。
12. 擺放碗碟等餐具時需要注意不要干擾到噴臂，否則無法進行正常的洗滌。每次餐具洗滌完成後請及時清理過濾器中的食物殘渣。
13. 進水管不要反覆拆卸，防止因安裝不當或者其他原因導致的漏水隱患。
14. 應使用新的軟管零件連接到水源，舊的軟管零件不應重複使用。
15. 如果電源線損壞，為了避免危險，必須由供應商、其維修部或類似部門的專業人員更換。

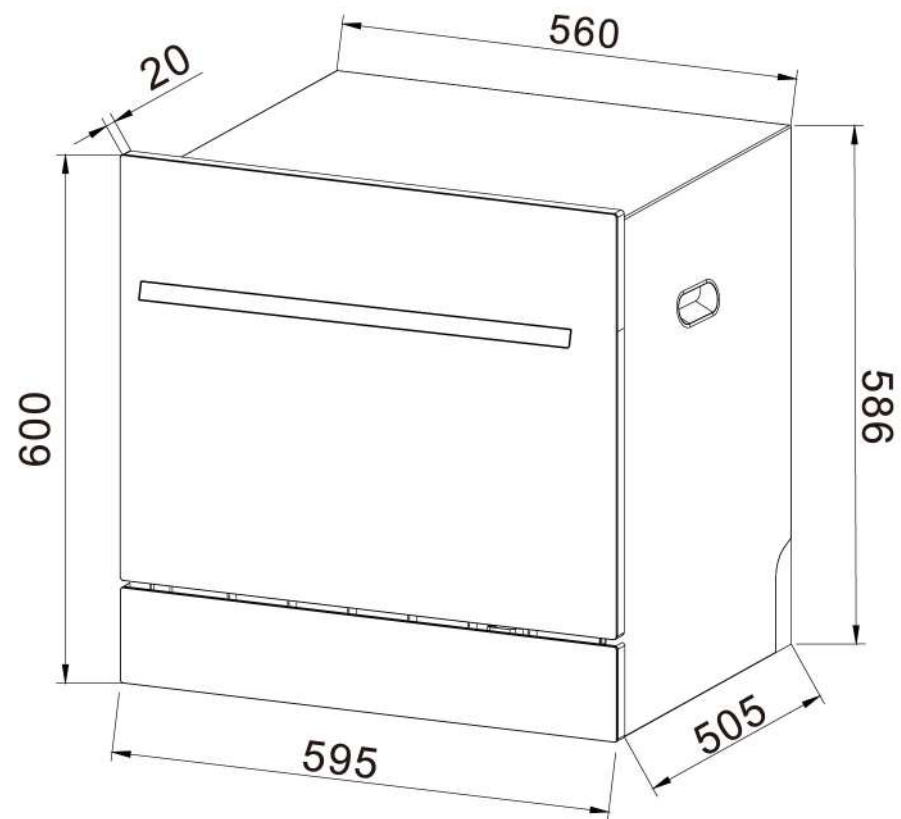
各部件名稱



過濾器零組件



產品尺寸規格

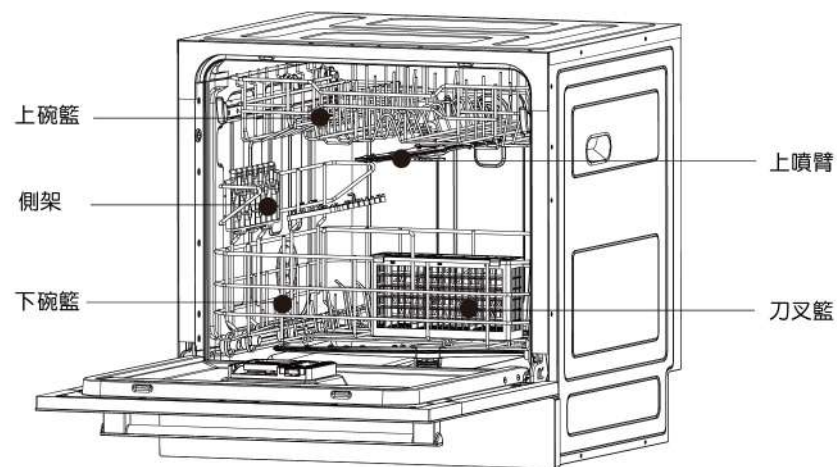


產品技術參數



產品名稱	嵌入式洗碗機
型號	G-2510
額定容積 與偏差	100L
額定電壓	220V
額定頻率	60Hz
額定功率	1800W
烘乾方式	熱風乾燥+餘熱烘乾
進水壓力	0.04-1.0MPa
防水等級	IPX1
餐具裝載容量	10套
標準水耗	9.17L (節能洗)
顯示方式	LCD
控制方式	觸控式
安裝方式	嵌入式
碗籃承載重量	上層: 5kg±1kg 下層: 7kg±1kg
產品尺寸 寬×深×高	595*505*600mm
包裝尺寸 寬×深×高	670*730*640mm
產品淨重	31Kg

各部件名稱



產品安裝指引



2. 嵌入式洗碗機安裝在櫥櫃內，必須要有可靠的固定方式，要求洗碗機在門框內左右兩側的孔位內，打上固定螺絲。
3. 洗碗機搬入櫥櫃之前，要先清理下櫥櫃底面，以免有異物壓在洗碗機下面，造成洗碗機與廚櫃產生間隙引起漏水問題。

(一) 連接水源



預防阻塞或毀損：假如水管是新的或是很久沒使用，在連接到水源之前，檢查水源是否乾淨且無雜質，以預防損壞洗碗機。

請使用新軟管來連接洗碗機和供水系統：老舊或使用過的軟管千萬別再使用。



連接水源

使用3/4" 螺牙將進水管連接到冷水源頭，放入洗碗機所附的過濾器A。用手小心地以將軟管接頭螺帽旋緊，然後用工具旋緊螺牙至螺牙的1/4處，並且不漏水。在配有自動偵測漏水裝置的洗碗機進水管，過濾器A已裝入螺紋套內。

洗碗機可以接到溫度60°C以下的熱水。供應本洗碗機熱水會大約縮短20分鐘洗滌時間，但是會稍微減低洗滌效果。依照上述連接到冷水源頭的同樣步驟連接到家庭熱水源頭。



安裝注意事項

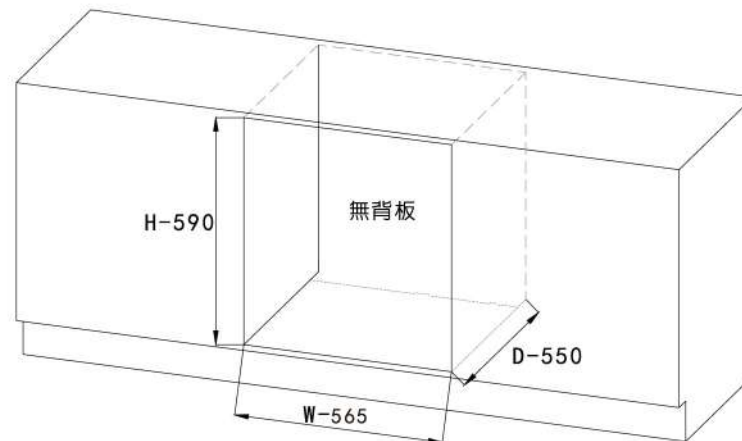


1. 洗碗機應平穩安裝在操作、保養方便且牢固的地方（不得傾斜安置）。
2. 嚴禁將洗碗機及電源插座安裝在可能受潮或被水淋濕的地方。
3. 必須確認電源插座的接地極是否有效。
4. 搬運放置時應從機器側邊把手或底部抬起，輕搬輕放。
5. 與洗碗機相鄰的設施和物體的表面必須是絕緣的。
6. 安裝後分別檢查進水連接處和排水連接處是否漏水。
7. 洗碗機安裝好後，必須確認洗碗機的門能夠順利打開。
8. 洗碗機的安裝位置附近最好有進水管和排水槽。

產品安裝指引



1. 嵌入式洗碗機在櫥櫃的設定的位置上，應有適當尺寸的方孔，將洗碗機平穩嵌入方孔中，安裝洗碗機的櫥櫃背部無背板設計，洗碗機櫃底板必須做防水處理。



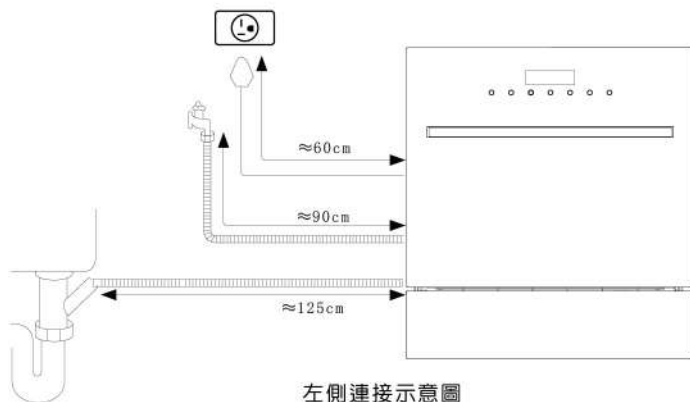
單位:mm

產品安裝指引



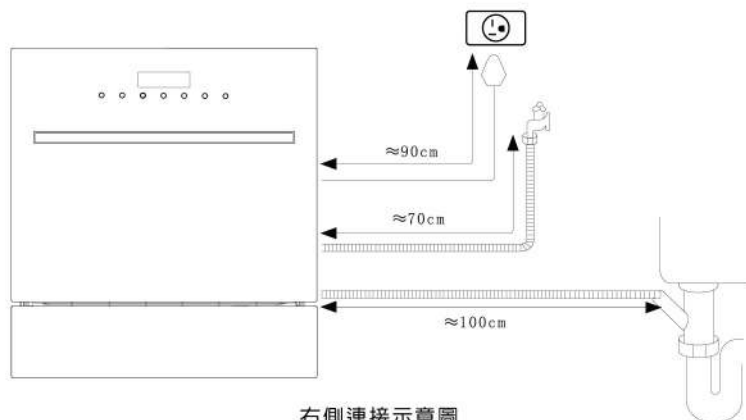
洗碗機水電連接的注意事項：

1. 進水管和排水管可以根據安裝需要置於左側或右側；
2. 選擇靠近上水及下水管路的地方。同時要靠近帶有可靠接地的電源。



左側連接示意圖

3. 洗碗機安裝水電時需要注意左右安裝方向，盡可能靠近插座、進水角閥、下水器。



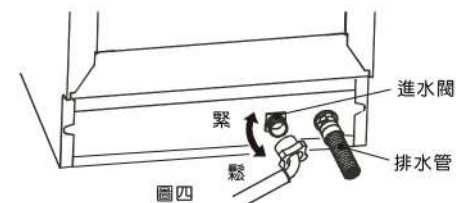
右側連接示意圖

產品安裝指引



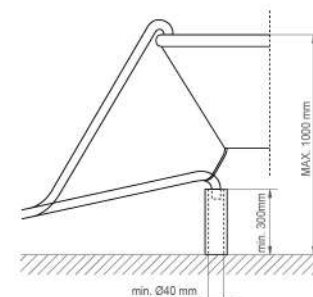
進水管與洗碗機的連接

1. 將標配的進水管6分鎖緊螺母與機器背部的進水閥擰緊，如圖四。



連接排水管

將洗碗機的排水管插入直徑至少4公分的排水管中，或者也可以使用提供的塑膠支撐物，將它放進廚房水槽，小心不要擠壓或過度彎曲軟管。務必預防軟管鬆脫和掉落。塑膠支撐內有個孔洞，可以將它綁到牆上或水龍頭上固定。排水軟管的末端應該放置在介於30cm和100cm的高度，千萬不可使其泡在水中。假如是使用水平的排水延長軟管（最長3公尺），排水軟管可以放置在離地最高85cm處。



洗碗機進水管安裝警示

 <p>1 在固定進水管前，需先鬆開管子上螺母。</p>	 <p>2 進水管沒有調整正確方向，導致管子折壓狀況，會發生不可預期的錯誤。</p>
 <p>3 確認進水端方向，決定管子轉移朝左或朝右；再將螺母鎖緊後，即無法變換進水管方向。</p>	

產品使用指引



洗碗機軟水器的作用：

為了達到良好的洗碗效果，洗碗機需要使用硬度較低的軟水（石灰石含量低的水），不然在洗滌後會在餐具和洗碗機內膽留下白色石灰質的痕跡。一般地區的自來水都需要進行軟化，也就是去除水中的石灰質成分。嵌入式洗碗機具有水軟化裝置，當裝入專用鹽後可以進行水的軟化。若當地的水質也可以不使用專用鹽，不會影響洗碗機的正常使用。

軟水器的設置：

- 1、嵌入式洗碗機具有軟化水的功能。
- 2、軟水器具有6檔調節功能，出廠預設值為H4。
- 3、長按開關鍵開機，按下洗滌程序按鍵，然後選擇按增值功能鍵，直到水硬度常亮，顯示屏顯示H4，再按時間鍵一下，顯示H5，重複按時間鍵，顯示屏循環顯示H—H6，根據用戶當地的水硬度值選設定值，設置好後連續5秒沒有操作，則選定設定值，並進入待機狀態。

注意：H1檔表示不需要進行水軟化；



水硬度ppm	設定值檔位
0-90	H1
100-200	H2
210-300	H3
310-400	H4
410-600	H5
610-800	H6

根據上表進行設定值調節

產品安裝指引

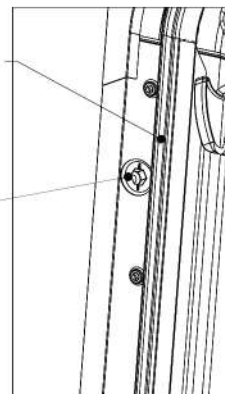


洗碗機的固定：

1. 嵌入式洗碗機平穩的放入預先開好孔的櫥櫃中，在安放到位後，打開洗碗機門，按下圖指引，然後把螺釘緊固到櫥櫃的側板上。

內膽密封條

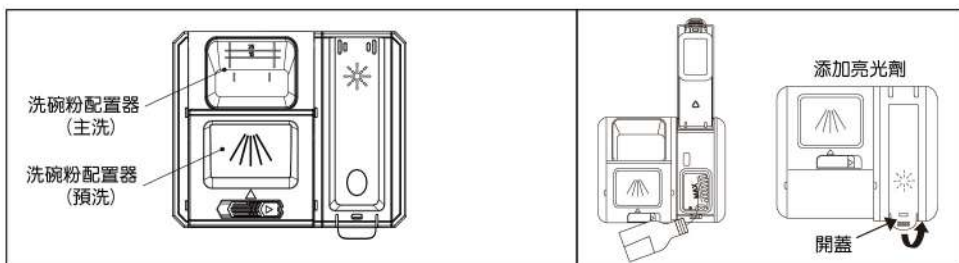
內膽連接柱
(螺絲直接穿入)



洗碗機安裝後的檢查：

1. 洗碗機是否安裝平穩牢固。
2. 洗碗機的進水管與排水管各接頭處是否連接好，有無漏水。
3. 電源插頭是否插好。
4. 進水龍頭是否開啟。
5. 打開洗碗機的門，把上碗籃（裝有上噴臂）、下碗籃、下噴臂安裝到位，且手工轉動順暢，將裡面剩餘的配件都取出。
6. 洗碗機通電，選擇標準洗滌程序後運行5-10分鐘後無異常關機。
7. 洗碗機運行過程中，若有開門需要，必須先按暫停鍵，等過10秒左右後，才開進行開門操作，以免熱的水汽燙傷皮膚；

產品使用指引



洗滌餐具的建議：

- 1、家中常用的餐具都可以在洗碗機中洗滌，但因為洗滌的水溫、洗碗粉的添加，會對不同的材質的餐具產生不同影響。
- 2、建議陶瓷、玻璃、不銹鋼、鋁製品餐具選擇洗碗機洗滌。
- 3、下表中的餐具和器皿不建議放入洗碗機中進行洗滌。

餐具	提示說明
竹木餐具	竹木製的碗碟、器皿及砧板有可能因高溫洗滌後變形或開裂，不建議放入洗碗機；
塑膠餐具	塑膠製的碗碟、器皿有可能因高溫洗滌後變形或開裂；耐熱塑膠餐具在洗滌時必須放置在上碗籃內；
窄口	不可以放入洗碗機，由於口徑過小，在洗碗機內無法洗滌乾淨；
貴金屬水晶餐具	金、銀類餐具在多次洗滌後表面光潔度會降低，不建議放洗碗機；
鑄鐵鍋具	容易生鏽的鐵質鍋具不建議放入洗碗機洗滌；
抹布	抹布、不可以放入洗碗機內洗滌，會導致洗碗機故障；

餐具擺放前的注意事項：

- 1、碗碟在準備放入洗碗機碗籃時，請把大殘渣清理掉，以免影響洗滌效果。
- 2、請按餐具擺放指引擺放餐具，會保證洗滌效果
- 3、在擺放深口器皿時，開口朝下，避免容器積水
- 4、餐具擺放時，避免餐具從碗籃底部伸出，以免阻擋噴洗臂的轉動，影響洗碗機正常工作。
- 5、刀具和其他鋒利的用具必須裝在籃子裡，並且尖端朝下或水平放置。
- 6、不要將過小的物品放入洗碗機中清洗，避免堵住下水管。
- 7、不要把過高的杯子放在碗籃的角落處，避免抽拉時掉落。
- 8、在推拉碗籃時注意不要讓鋒利的器具劃傷門封條，避免洗碗機出現漏水的故障。



倒掉大的殘渣示意圖

產品使用指引



專用鹽的添加：

- 1、打開洗碗機的門，取出下碗籃，轉開（逆時針）軟水器蓋。
- 2、插入鹽斗，加滿洗碗機專用鹽（禁止添加食用鹽），一次添加滿後可以多次使用。
- 3、加鹽後，轉向軟水器倒入清水，倒滿不要溢出。
- 4、順時針轉緊軟水器蓋，用濕抹布將周邊擦拭乾淨，防止鹽水將內膽腐蝕生鏽。
- 5、當軟水器中的鹽不足時，顯示屏會顯示“缺鹽”，提醒您添加專用鹽。
- 6、每次添加洗碗鹽後，會有部分鹽溶液從鹽倉溢出，請將洗碗機空載運行一次預洗程序，以便將溢出的鹽溶液排掉，防止對金屬件的腐蝕。

注意：使用非專用鹽導致的洗碗機生鏽及故障將不在保修範圍。



洗碗粉的添加：

- 1、打開洗碗機的門，在門內設上可以看見分配器，按一下分配器的洗碗盒蓋按鍵，可以自動彈開盒蓋
- 2、在洗碗粉倉中用量勺倒入粉狀洗碗粉，然後蓋上蓋子。
- 3、用戶可以根據餐具的多少和髒污程度選擇多放或者少放些洗碗粉，洗碗粉倉內有參考線。
- 4、在平時不使用洗碗機的時候，請不要放置洗碗粉，容易導致洗碗粉受潮後不能充分溶解。亮光劑的添加：

- 1、當需要添加亮光劑時顯示屏會顯示“缺亮光劑”，這時我們可以在分配器上添加亮光劑。
- 2、按箭頭指示轉開分配器亮碟劑倉蓋子，一次加滿亮光劑約有130ml，每次添加後可多次使用。
- 3、添加完成後將蓋子蓋回並扣到位，將不小心溢出的亮光劑擦拭乾淨。
- 4、分配器亮光劑量設置按此說明書上分配器亮光劑檔位設定的方法進行設定。



注意：必須使用專用亮光劑。

必須使用洗碗機專用洗碗粉，嚴禁使用洗滌劑等其他洗滌用品替代，其他會產生大最泡沫類的洗滌劑會導致洗碗機無法正常工作。

如果亮光劑乾燥效果不理想，可以調節亮光劑使用量。

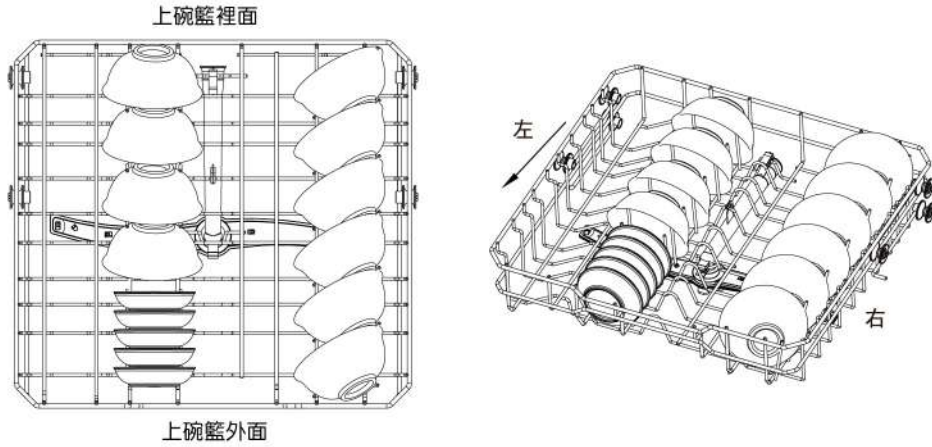
有較多水分殘留，則往高檔位調。

有白、藍色附著物時，則往低檔位調。

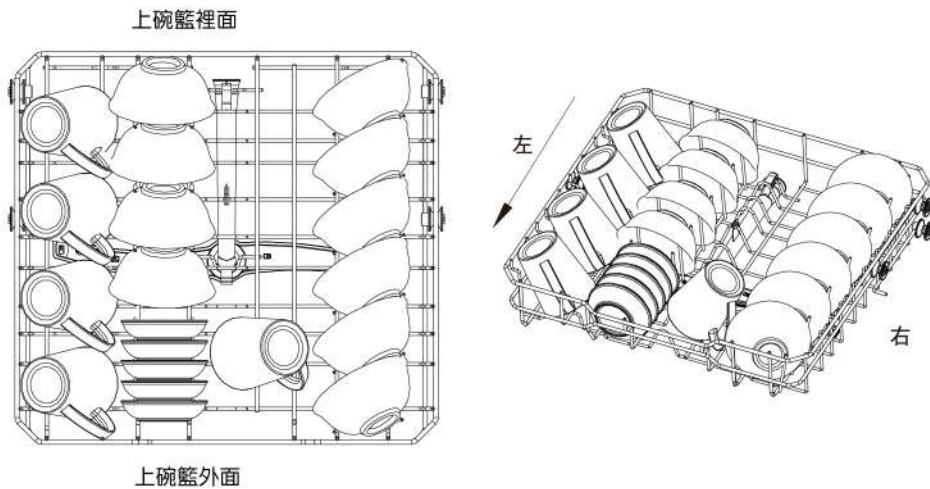
碗籃使用指引



在上碗籃對應的區域可以擺放佐料碟，碟口向外



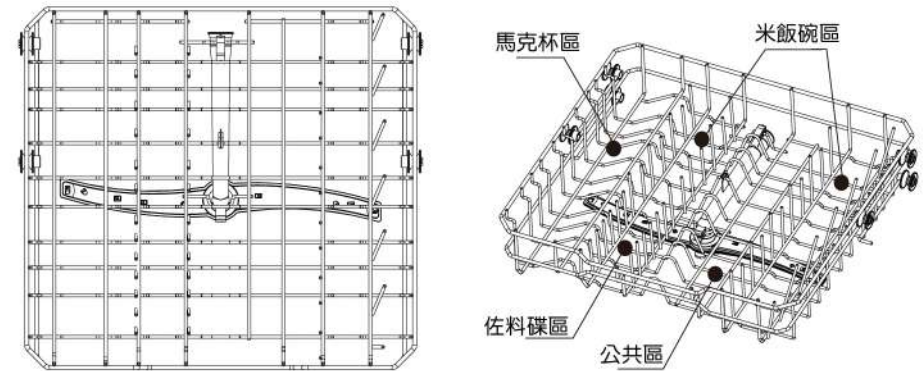
在上碗籃對應的區域可以擺放馬克杯：



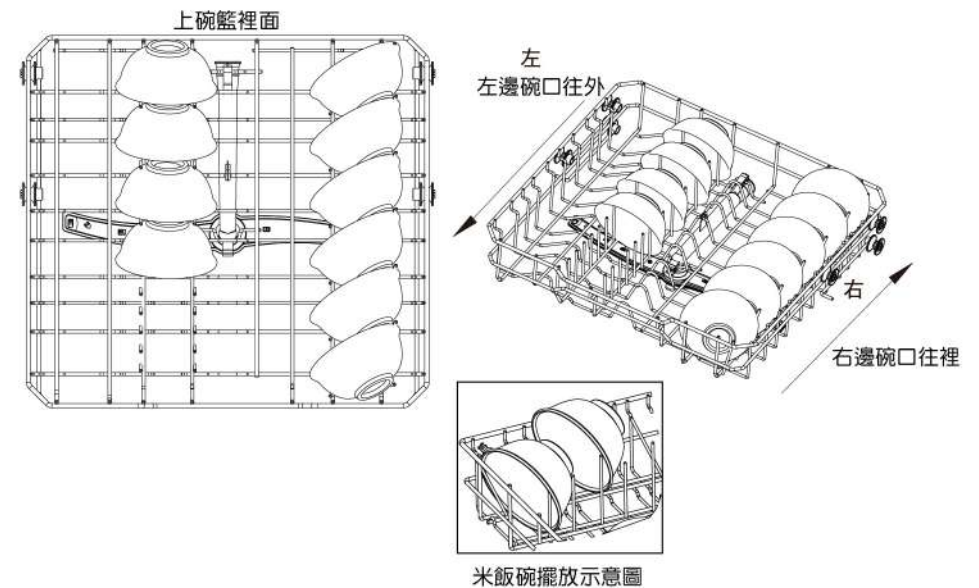
碗籃使用指引



上碗籃擺放指引
上碗籃擺放區域說明

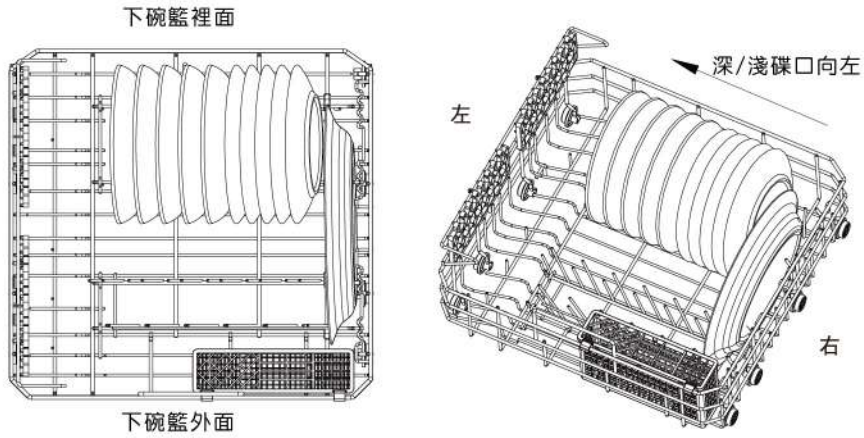


在上碗籃對應的區域可以擺放米飯碗
注意飯碗之間不要被相互遮擋

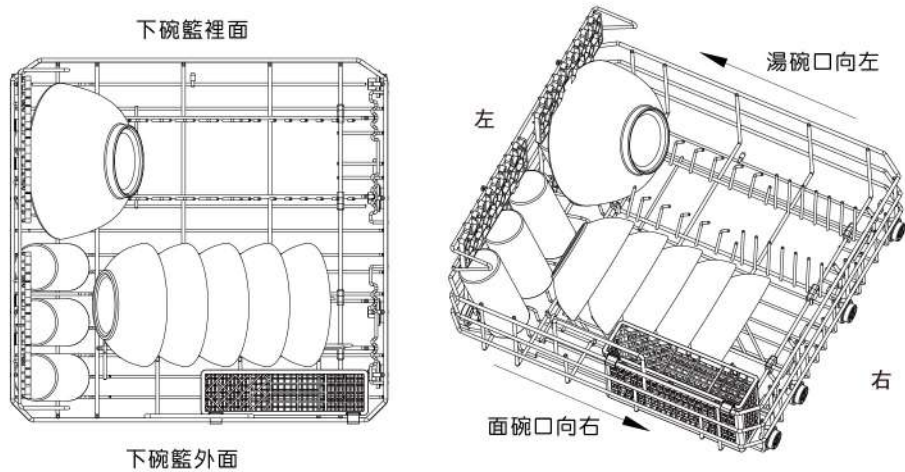




在下碗籃對應的區域可以擺放各式餐盤：



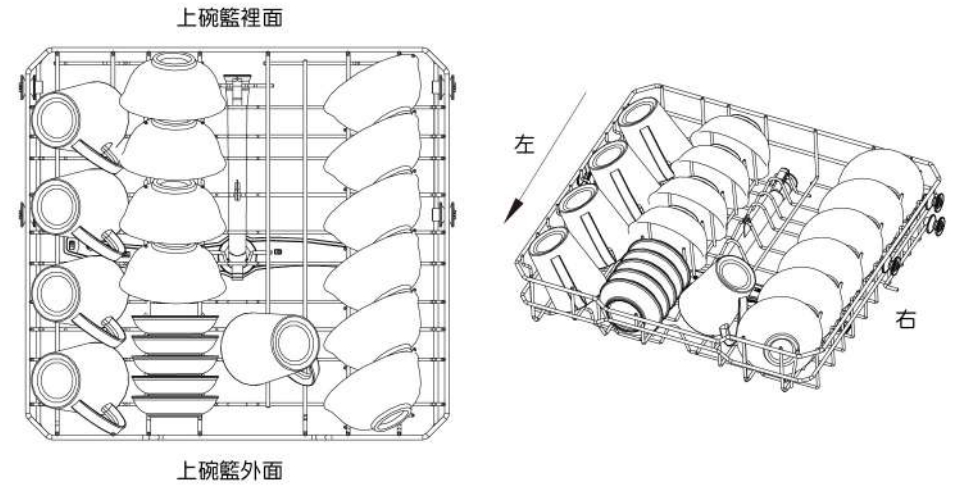
在下碗籃對應的區域可以擺放碗：



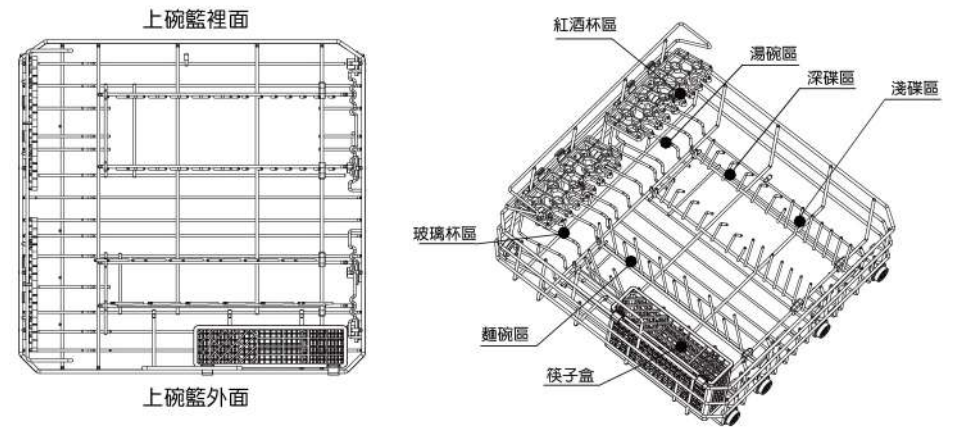
碗籃使用指引



在上碗籃的公共區域可以擺放碗、馬克杯、湯勺等，碗口向下



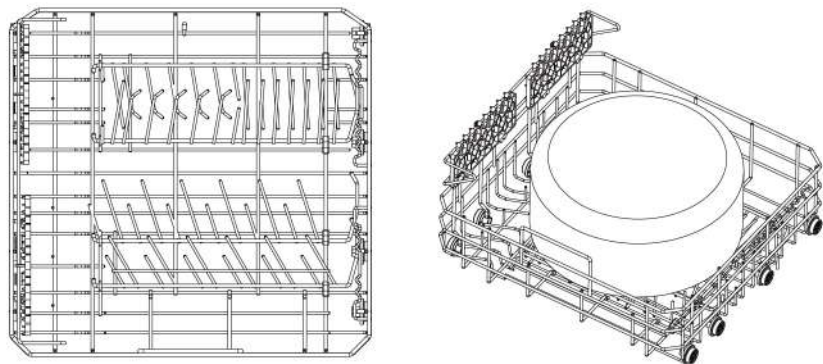
下碗籃擺放指引
下碗籃擺放區域說明



碗籃使用指引

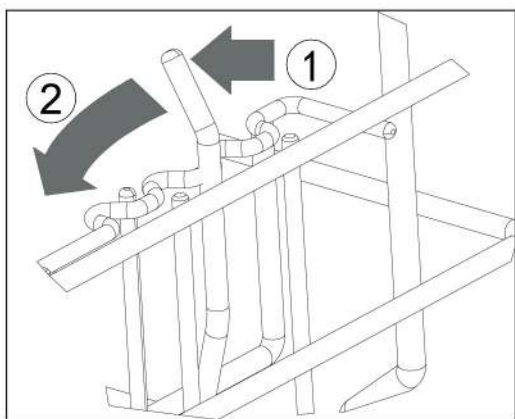


下碗籃擺放用的支撐架是活動可翻轉的，用戶可根據實際情況靈活使用翻轉機構，如清洗鍋具：



活動可翻轉機構如示意圖操作

1. 將固定軸由卡位中向外用力推出。
2. 然後根據實際情況，可向左或者向右放移動到另外一個固定卡位，由此來調整擺放餐具的角度。



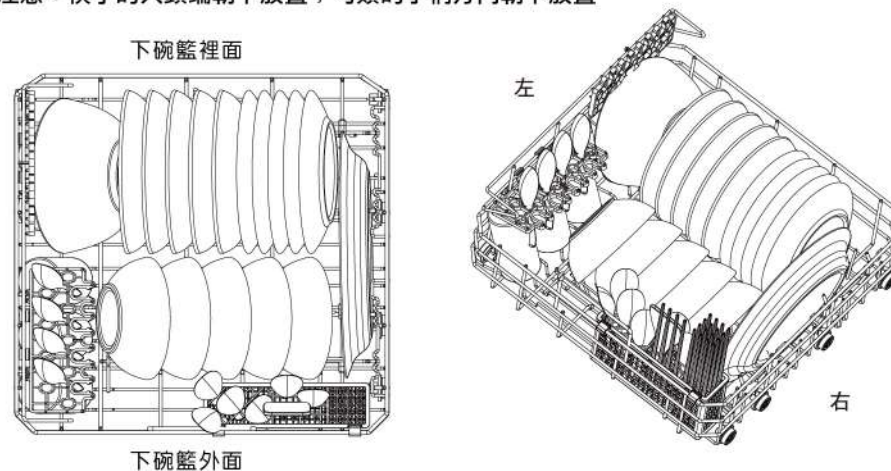
可翻轉機構示意圖

碗籃使用指引

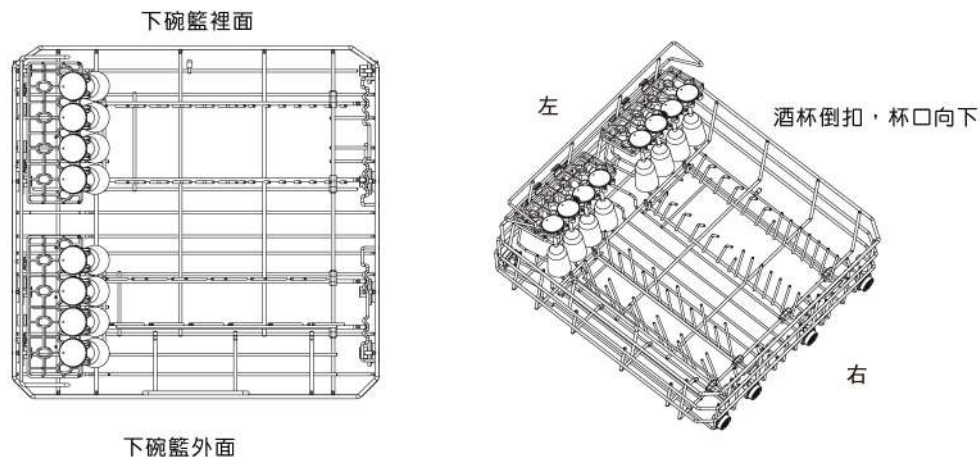


刀叉籃中擺放好湯勺、筷子後放在下碗籃的對應區域：

注意：筷子的大頭端朝下放置；勺類的手柄方向朝下放置



在下碗籃對應的區域可以擺放紅酒杯：



產品操作入門



快速入門

1. 擺放好餐具，關閉洗碗機門，如圖長按電源[®] 按鍵，進入待機狀態；在待機狀態10秒內無操作，則進行關機。



2. 按洗程選擇 按鍵，顯示屏會顯示相應的洗程選擇，每按一次，會切換一次不同的洗程選擇，用戶根據需求選擇適合您的程序進行洗滌餐具。

洗程顯示的順序：標準-快洗-強力-輕柔-預洗-節能-個人化-自動



3. 當選擇好洗滌程序後，按啟動/暫停 鍵，10秒內無其他操作洗碗機進入工作狀態，工作結束後自動關機。

4. 在洗滌過程中，控制按鍵會進入鎖定狀態，如需解鎖，長按解鎖鍵 1.5秒；

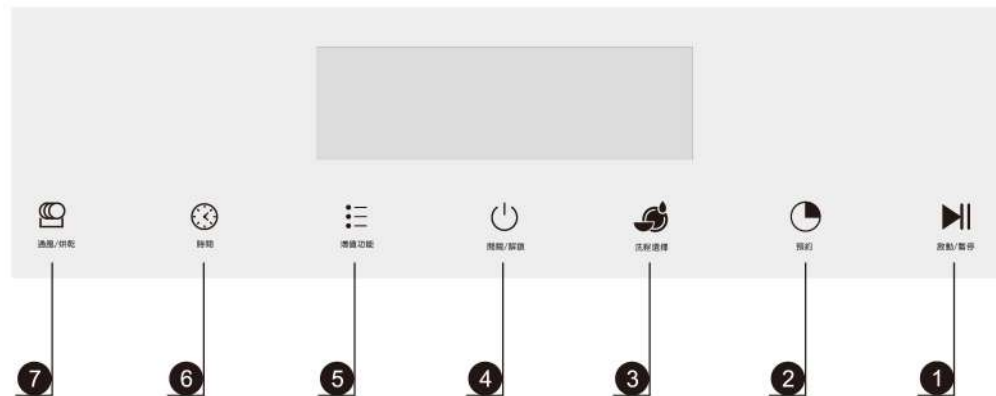
5. 當洗碗機在運行狀態下，如需關機或改變洗程，則需要解鎖後先按暫停鍵 停止機器運行，然後方可進行一下的操作。說明：其他洗程參看洗程詳細介紹。



產品操作入門



控制面板



① 啟動/暫停

② 預約

③ 洗程選擇

④ 開關/解鎖

⑤ 增值功能

⑥ 時間

⑦ 通風/烘乾

產品操作入門



9. 按洗程選擇 按鍵，可以切換到個人化洗滌程序，用戶可以根據自己的需求選擇洗滌時間的長度，當顯示屏顯示個人化後，用戶按時間 按鍵，初始值45分鐘，每按一下增加10分鐘，最大為195分鐘，超過最大值後返回初始值（循環設置）。

長按1.5秒後，進入溫度顯示界面，這時顯示為60°C，按時間鍵一次顯示65°C，再次按時間鍵顯示70°C，三個檔位可以循序設置。

設置好後按啟動按鍵 ，10秒內無其他操作，則洗碗機進入工作狀態，工作結束後自動關機。



10. 時間 按鍵只在個人化程序模式下有效，其他洗滌程序不支持調整時間；

11. 用戶在熟悉洗碗機的操作使用後，可以選擇更改的洗滌程序搭配模式，在選擇洗滌程序後可以同時選擇增值功能，根據用戶的實際情況選擇程序上的搭配，能夠更好的洗滌餐具，具體的程序搭配將在後面的“程序詳細介紹”。

增值功能介紹：

1. 少量餐具：用戶在選擇標準洗滌程序後，如果當次洗滌的餐具數量不是很多，可以選擇增值功能中的少量餐具，這樣在洗碗機運行的時候可以節省用水。該功能只對部分洗滌程序有效。
2. 超強洗：如果在餐具污垢有較多的殘留，用戶可以選擇用這一增值功能，用戶可以將比較髒污的鍋具和餐具放置在下碗籃進行洗滌，這個程序會增加下噴臂洗滌時的水壓。該功能只對部分洗滌程序有效。

產品操作入門



6. 在選擇好洗程後，可以按增值功能 按鍵進行附件功能的組合洗滌模式的選擇，並按一下時間鍵 進行確認，設置好後按啟動按鍵 ，10秒內無其他操作，洗碗機進入工作狀態，工作結束後自動關機。



7. 在設定好洗程後，用戶可以選擇預約功能設定到自己想要的時間，讓洗碗機進行工作，按預約 按鍵，顯示屏會顯示01h，然後每按一下增加1h，預約時間可在01-12h反復循環變化，設置好後按啟動按鍵 ，10秒內無其他操作，顯示屏顯示對應洗程和時間倒計時。



8. 當用戶覺得有必要時，可以選擇通風/烘乾程序對乾淨的餐具進行烘乾或通風，按通風/烘乾 按鍵一次，顯示屏會顯示通風，按該按鍵兩次，顯示屏會顯示烘乾，選定所需功能後，按啟動按鍵 ，10秒內無其他操作，洗碗機進入工作狀態，工作結束後自動關機。



1. 通風：
用戶在洗程結束後，長期不使用，可啟動通風換氣功能，進行內膽換氣，保持內膽空氣清新。
2. 烘乾：
針對手洗餐具或潮濕天氣，對餐具進行單獨烘乾，若要達到好的烘乾效果，可以多次運行烘乾功能。

過濾系統清潔和保養



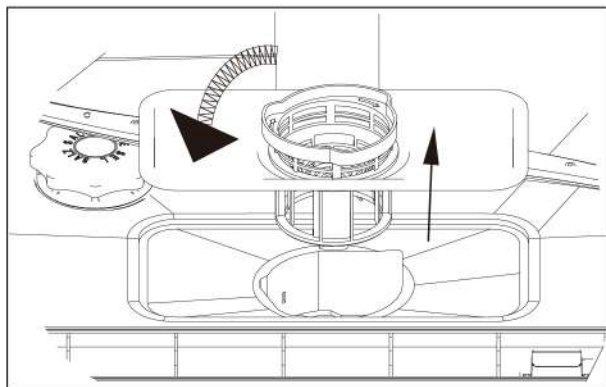
為了保證洗碗機長期保持好的洗滌性能和效果，請定期清洗過濾系統，並檢查過濾器零組件和噴臂是否有殘渣堵塞。

過濾器是用於將水與實物殘渣相分離，從而使水循環使用。建議每次洗滌結束後將粗過濾器取出，把食物殘渣倒出，並將過濾器放倒自來水下沖洗乾淨。而整個過濾零組件建議每個星期清洗一次，可以軟毛刷清洗主過濾器（不銹鋼濾網）、微過濾器（尼龍濾網）。

清洗好的過濾器零組件按順序裝回到洗碗機，如過濾器零組件漏裝或者沒有裝好將會影響洗滌性能，甚至可能損壞餐具。

嵌入式洗碗機過濾器取出方法：

1. 逆時針旋轉粗過濾器；
2. 向上提取出柱面粗過濾器和主過濾器；



功能程序詳細介紹



功能程序詳細介紹 / 功能按鍵詳細介紹

按鍵	功能	詳細介紹
開關/解鎖	開機或關機 解除兒童鎖	長按1.5秒開機或者按2次關機； 在功能按鍵鎖定情況下長按1.5秒解鎖兒童鎖功能；
啟動/暫停	啟動功能 暫停功能	在選擇洗滌功能後按此按鍵可以啟動洗碗機工作； 在洗碗機運行過程中按此按鍵可以暫停洗碗機工作
洗滌選擇	選擇各種洗滌程序	標準-快速-強力-輕柔-預洗-節能-個人化-自動
增值功能	選擇各種增值功能	少量餐具-超強洗-水硬度；選擇洗滌程序後方可操作此功能
預約	選擇預約功能	在選定相應的洗滌程序後，方可選擇此功能；預約範圍1H-12H；
時間	使用時間功能	在選定個人化洗滌程序後方可選擇此功能，可分別設置洗滌時間和洗滌溫度；
通風/烘乾	烘乾/通風	主要用於手洗餐具的簡單烘乾，以及洗碗機內部通風換氣，去除異味，烘乾、通風為獨立功能，可獨立選擇

洗滌程序	標準	強力	快速	輕柔	預洗	自定義	節能	自動
程序描述	日常洗滌使用適用於少體的餐具	重度污染的餐具，如烘培蛋糕的模具	用於輕度髒污的餐具	用於輕度髒污的玻璃杯和瓷器	用於暫時不準備清洗的餐具	用戶根據餐具實際情況自行設置	更充分的浸泡餐具，更省水省電、餐具更乾燥	智能判斷並選擇最優洗滌方式
洗碗粉量 (預洗/主洗)	4g/20g	12g/20g	18g	20g	/	20g	12g/15g	12g/12g
運行時間 (分鐘)	105	140	30	133	11	45-195	158	95-125
亮光劑	✓	✓		✓		✓	✓	✓

洗碗粉添加方式說明：例如，4g/20g，表示4g加到分配器洗碗粉倉（預洗），20g加入到分配器的洗碗粉倉（主洗）。

洗碗塊的添加方式說明：洗碗塊建議直接放到過濾器零組件上或放入分配器洗碗粉倉（主洗），並蓋上洗碗粉蓋。

常見故障及處理方法



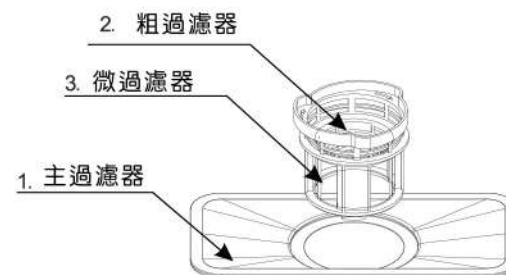
如你在使用中發生異常，請停止使用，拔掉電源線插頭，並檢查確認以下內容。必要時請聯繫售後服務中心

常見故障	可能原因	解決對策
洗碗機不通電	沒有接通電源線	確保電源插頭與插座正確連接好
機器內有撞擊聲	噴臂可能被餐具卡住	暫停運行，打開門檢查餐具是否干涉噴臂或者有小物件掉出碗籃
內膽有泡沫	洗碗粉使用錯誤	禁止使用“洗潔精”，需使用專用洗碗粉，如有泡沫需手動往洗碗機中加入3L清水，然後運行預洗，30秒後關閉開關，讓洗碗機強制排水，可反覆操作，直至泡沫清除乾淨
餐具洗不乾淨	洗碗粉用量不夠 餐具擺放不合理 過濾器堵塞 洗滌程序不適用	按需求增加專用的洗碗粉，可參考詳細介紹餐具擺放過多過密，請參考餐具擺放指引經常清潔過濾系統，防止堵塞。部分難清潔餐具可選用超強洗程序來清洗
排水不順暢	進水管打結 進水龍頭未開	檢查排水管是否打結，並梳理好清洗過濾器，防止排水不順暢
洗碗機不進水	進水管打結 進水龍頭未開	檢查進水管是否打結，並梳理好打開進水龍頭或者角閥
餐具上有殘留白色沉澱物質	洗滌用的水硬度偏高 洗碗機水硬度程序設置不對 缺少亮光劑	按指引添加軟化鹽，降低水的硬度 洗碗機水硬度程序設置不對，請諮詢當地自來水公司後，重新進行水硬度的設置 提高水硬度的檔位
塑膠餐具變形	洗滌溫度過高	普通不耐熱的塑膠餐具不要放入洗碗機清洗
進水閥有撞擊聲	非機器故障	可能是大樓的水管系統導致，不影響使用
碗籃變色	餐具掉色	檢查家中的餐具，染色類的不要放入洗碗機
金屬餐具生鏽	軟水器蓋子沒有擰緊 添加軟化鹽時沒有清潔	將軟水器蓋子擰緊，防止軟化鹽溢出 每次添加專用軟化鹽時，及時清潔乾淨，防止生鏽

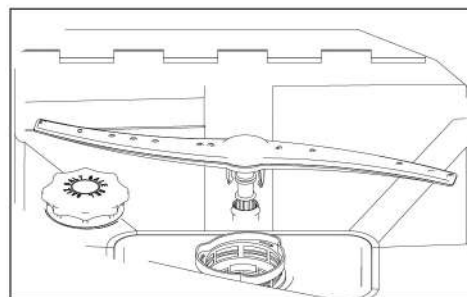
過濾系統清潔和保養



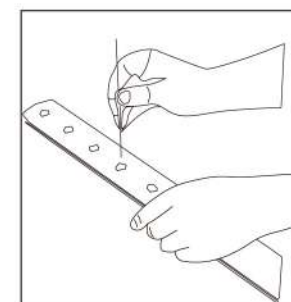
過濾系統的作用是阻止較大的食物殘渣或其他物體進入洗滌幫浦(泵)。洗滌多次後食物殘渣可能會堵塞過濾系統，洗碗機的過濾系統由下面三層過濾器組成。



下噴臂在使用4-6個月的時候建議清潔檢查，防止一些細小的殘渣堵塞噴嘴，可用尖的物品清潔沖洗臂噴嘴



向上用例將下沖洗噴臂取下



清潔沖洗臂噴嘴



貝斯特商品服務保證書

姓名	電話 (H)	(O)	行動電話
地址			
商品	出貨日期	年	月 日
機型	經銷商或代理商確認章		
<p>為確保您的權益，請要求經銷商將上述購買資料填寫清楚並蓋上經銷商章，始享有自購買日期起一年之保證服務。</p> <p>◆未蓋店章或交易日期填寫不實者，恕難免費服務。 ◆交易日期未填寫者，則以出廠日期計算之。 ◆其餘注意事項請詳閱說明。</p>			

注意事項

一. 服務保證內容：

自出貨日起一年內，在正常使用狀態下發生故障時，由本公司免費維修服務。

二. 保固期限內有下列情形之一而發生故障者（消費者同意本公司依經驗及原廠資料做故障原因之判定）

，恕不免費維修。

1. 未依產品指示說明書操作或故障發生後未第一時間通知經銷商而自行或委託他人拆修者。
2. 產品由經銷商安裝後又自行將產品移動、運送或改裝後要求後續服務者。
3. 保證書無法提示或保證書有瑕疵（如：無經銷商確認章、機型不符、內容空白、填寫不實、塗改或模糊無法辨認）。
4. 因天災、地變、雷擊、異常電壓、環境因素等不可抗力因素所導致故障或毀損者。

三. 免費保證期外之到府檢修或調整服務，無更換零件者，仍須酌收到府服務費。

◎本張服務保證書如有遺失，恕不補發，敬請妥善保管，謝謝您的合作。

注意：只要掃描產品上的 QR code，於線上登錄基本資料，即可享有免費延長保固一年！

常見故障及處理方法



洗碗機出現故障時，部分故障會顯示故障代碼

故障代碼	可能原因	解決對策
漏水	漏水故障	關閉進水龍頭，切斷電源，聯繫售後服務中心維修
缺水	進水故障	檢查進水龍頭或者角閥，聯繫售後服務中心維修
缺亮光劑	一般故障	分配器中沒有裝亮碟劑或已經使用完，需要添加
缺軟化鹽	一般故障	軟水器中沒有鹽或已用完，需要添加
E1	電路故障	門控開關故障或門沒有關嚴，聯繫售後服務中心維修
E5	一般故障	水位過高或壓力開關故障，聯繫售後服務中心維修
E4	電路故障	溫度傳感器損壞，聯繫售後服務中心維修
E9	一般故障	濁度傳感器故障，聯繫售後服務中心維修
E7	電路故障	加熱組件損壞，聯繫售後服務中心維修



SHIH LEI
世磊實業

免費服務專線

0800-026-628

www.bestqce.com.tw

台北市松山區塔悠路219號

(02)2760-9666

台中市西屯區漢翔路37號

(04)2451-7979

新竹縣竹北市縣政三街136號

(03)656-0101

高雄市仁武區永榮一街90號

(07)375-5262