



CHALLENGE PERFECT FROM THE BEST



產品綜合型錄2022/01/14-06/30



best GDM 系列廚電

Global 全球 . Design 設計 . Manufacture 生產

best GDM 引進世界各地
質感、美感兼具的歐式廚電設備，
保留義式設計的經典、簡約，
進一步融入智能科技的運用，
讓設備的操作更人性化，
將廚房打造成一家人分享愛的幸福空間。

享受烹調的樂趣，凝聚每一顆真心

Challenge perfect from the best!

廚房標準水電配置圖

配置建議

- ① 在櫃上緣算起 10 公分設置插座。
- ② 插座設在設備的上、下、左、右方，易於安裝。
- ③ 水槽櫃下的電源配置。
- ④ 櫃面上電源配置。

電源說明

best(貝斯特)烤箱使用220V、60Hz、單相三線的電壓。

1.以家庭單相三線式說明：都稱為R、T相、N相。

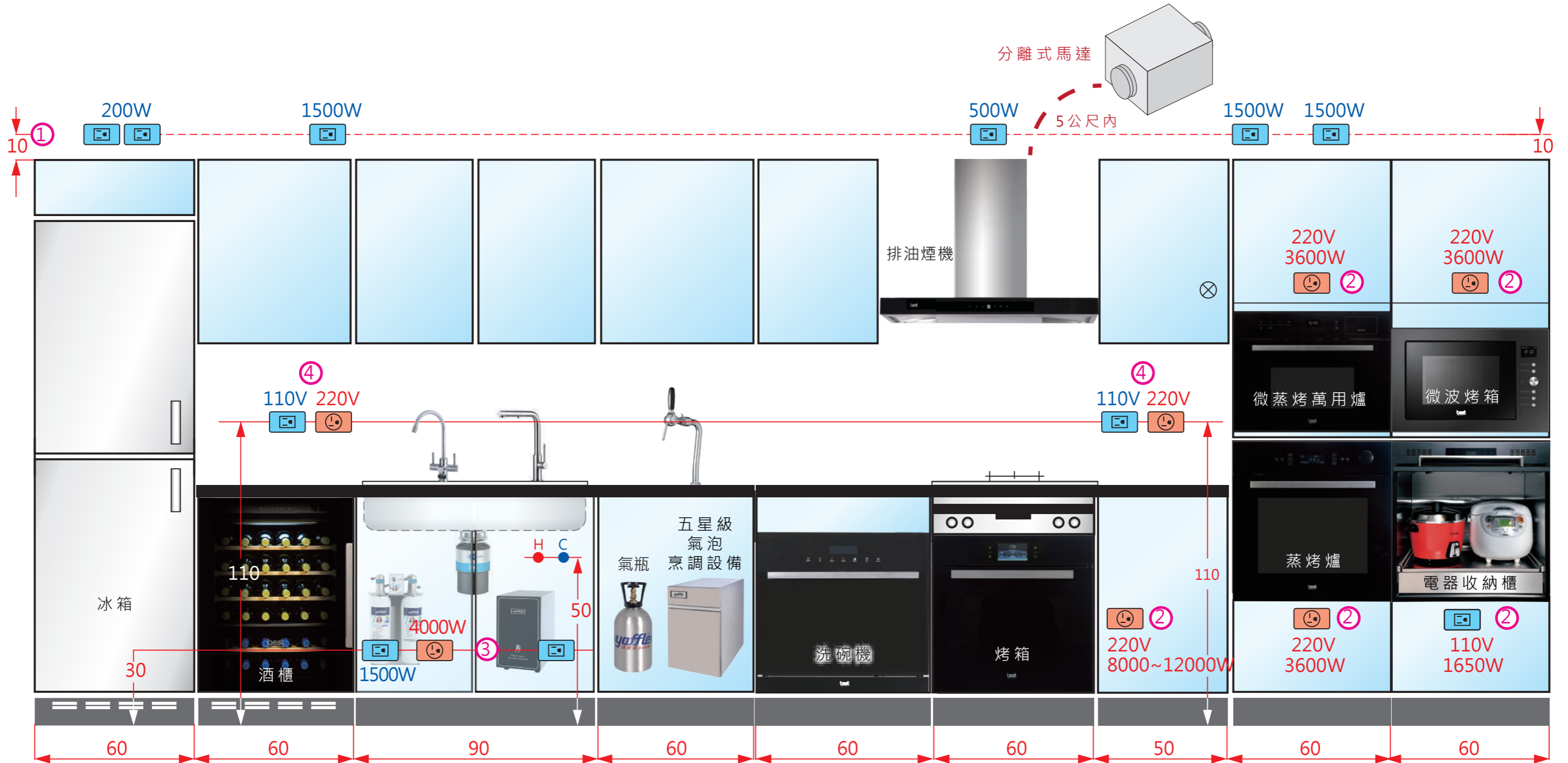
R、T相顏色為：紅色、黑色【紅、黑→220V】

N相為白色【紅、白→110V，黑、白→110V】

2.請勿用380V直接轉220V會影響烤箱的操作及壽命。

220V $\left\{ \begin{array}{l} R - 110V \\ T - 110V \\ N - 0 \end{array} \right.$

220V $\left\{ \begin{array}{l} R、S、T - 220V \\ N - 0 \end{array} \right.$





best
GDM

智能排油煙機

業界唯一

分離式排油煙機

帶走油煙 完美超靜音

如同分離式冷氣一樣 安靜舒適

讓你家的排油煙機 不再是戰鬥機

還給廚房靜謐的料理空間

做菜也可以聆聽交響樂

噪音不在 讓您優雅下廚

為了滿足家人的味蕾 所以堅持親自烹煮每一道料理

best 智能分離式馬達排油煙機

首創！分離式馬達 優雅烹煮超靜音

ONE TOUCH 智能設計 帶走油煙不費力

輕鬆解決下廚的兩大難題：油煙、噪音

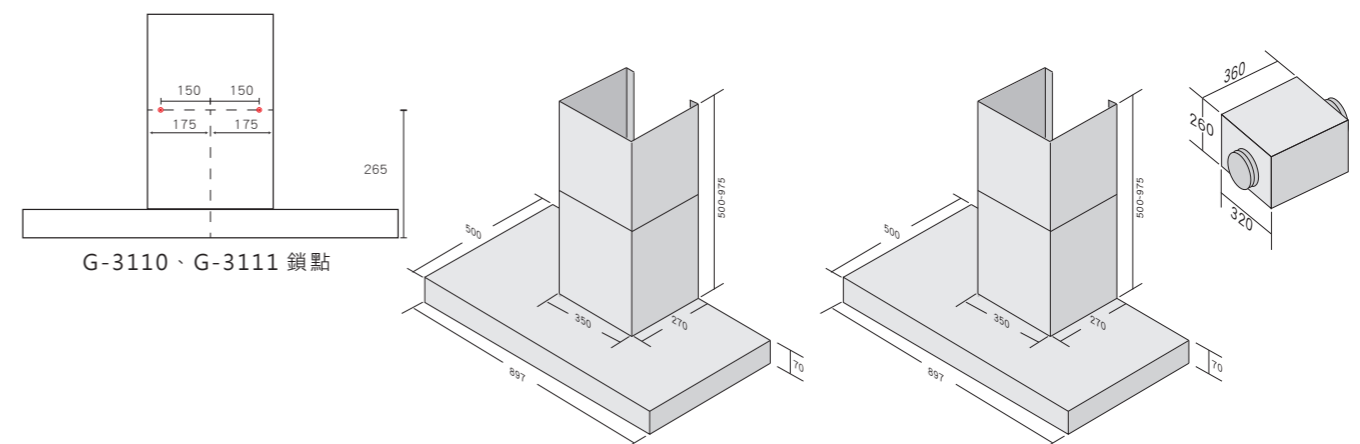
享受優雅的廚房生活

就從 best 開始



全台唯一

商品名稱	ONE TOUCH 智能排油煙機	ONE TOUCH 智能 分離式 排油煙機
型號	G-3110	G-3111
型式	倒 T 型 / 90cm	倒 T 型 / 90cm
產品尺寸 LxW(D)xHmm	897x500x70	897x500x70
風管可伸縮長度 Hmm	500-975	500-975
電壓 / 頻率	110V/60Hz	110V/60Hz
材質	不鏽鋼	不鏽鋼
排風量	1100m ³ /h	1080m ³ /h
控制方式	觸控式	觸控式
風速選擇	6 段風速	3 段風速
照明設備	3W LED 燈 x2	3W LED 燈 x2
分貝值	1 速：43.8db 2 速：52.9db 3 速：57.8db 4 速：60.3db 5 速：65.1db 6 速：67.7db	分離式馬達 1 速：45.8db 2 速：50.9db 3 速：59.8db ※ 馬達與排油煙機測試距離 1m
延遲關機	10 分鐘	10 分鐘
過溫警報裝置	有	有
特色	1. ONE TOUCH 智能啟動裝置 2. 不限爐具 (瓦斯爐、IH 爐、電陶爐) 皆能感應自動變換風速	
售價	NT\$ 27,800	NT\$ 32,800



智能排油煙機



ONE TOUCH 智能分離式排油煙機

分離式馬達 (安裝於天花板或室外)

* 感應距離：5 米

首創分離式馬達 優雅烹煮超靜音

分離式馬達

排油煙機的馬達與機身分開，可安裝於天花板或室外，大幅降低廚房噪音，馬達排風量每小時達 1 千立方公尺以上，烹調料理時廚房更安靜、舒適。

強力吸風排煙

馬達再升級，配備市面最新型馬達，引進日本分壓導流盤設備，強調氣流側邊吸收，大幅提升廚房排煙面積，抽風更順暢，高速帶走大量油煙、水氣與異味，強力不漏吸。

智能風控模式

先進偵測感應系統，感應瓦斯爐烹煮區溫度，連動抽油煙機調整風力段數，有效利用能源，烹煮過程更有效率。



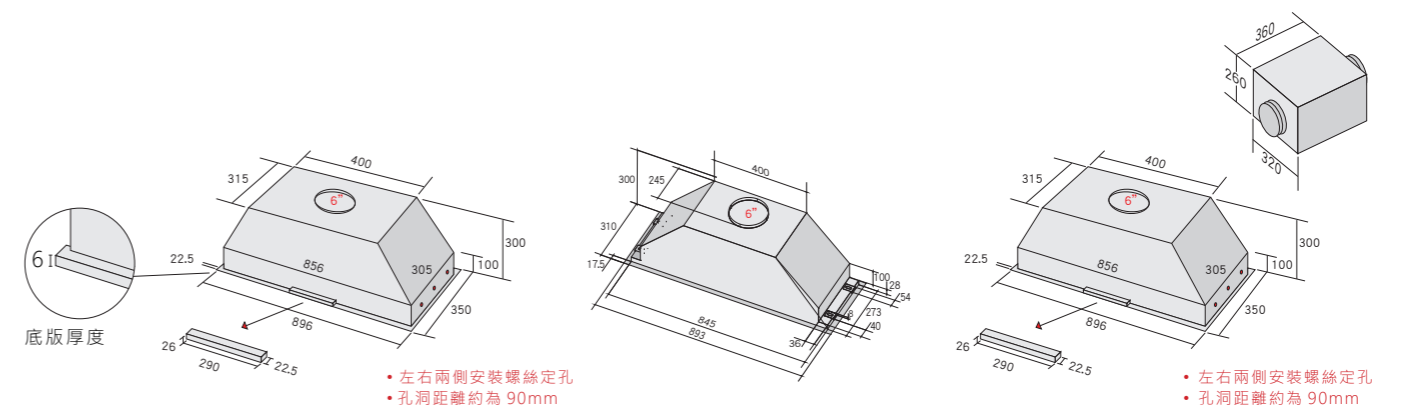
全台唯一

商品名稱	ONE TOUCH 智能 隱藏式排油煙機	ONE TOUCH 智能 隱藏式排油煙機	ONE TOUCH 智能 隱藏式 分離式 排油煙機
型號	G-3410	G-3410A	G-3411
型式	隱藏式 / 90cm	隱藏式 / 90cm	隱藏式 / 90cm
產品尺寸 LxW(D)xHmm	896x350x300	893x310x300	896x350x300
電壓 / 頻率	110V/60Hz	110V/60Hz	110V/60Hz
材質	不鏽鋼	不鏽鋼	不鏽鋼
排風量	1100m ³ /h	1100m ³ /h	1080m ³ /h
控制方式	觸控式	觸控式	觸控式
風速選擇	6 段風速	6 段風速	3 段風速
照明設備	6W LED 燈 x2	6W LED 燈 x2	6W LED 燈 x2
分貝值	1 速：43.8db 2 速：52.9db 3 速：57.8db 4 速：60.3db 5 速：65.1db 6 速：67.7db	1 速：43.8db 2 速：52.9db 3 速：57.8db 4 速：60.3db 5 速：65.1db 6 速：67.7db	分離式馬達 1 速：45.8db 2 速：50.9db 3 速：59.8db ※ 馬達與排油煙機測試距離 1m
延遲關機	10 分鐘	10 分鐘	10 分鐘
過溫警報裝置	有	有	有

特色

- ONE TOUCH 智能啟動裝置
- 不限爐具 (瓦斯爐、IH 爐、電陶爐) 皆能感應自動變換風速

售價	NT\$ 24,800	NT\$ 24,800	NT\$ 29,800
----	-------------	-------------	-------------





美味消弭了所有距離，而料理是最好的情感連結橋樑

所有歡樂、溫馨、美好的生活片刻都在廚房誕生
best 排油煙機打造出健康無油煙的料理環境
讓您享受健康、優雅的美好生活

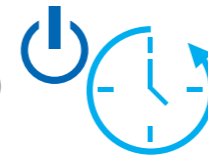


強力吸風排煙

1000  m³/h

最大排風量可達1,000m³/h，大幅提升廚房排煙面積，抽風順暢，高速帶走大量油煙、水氣與異味，強力不漏吸。

延遲關機設計



烹煮完後，為維持居家空氣清新自然，提供舒適健康的生活。可按電源鍵啟動延遲關閉設計功能，功能啟動後，將自動採用分段式調整排風量。

智能風控模式

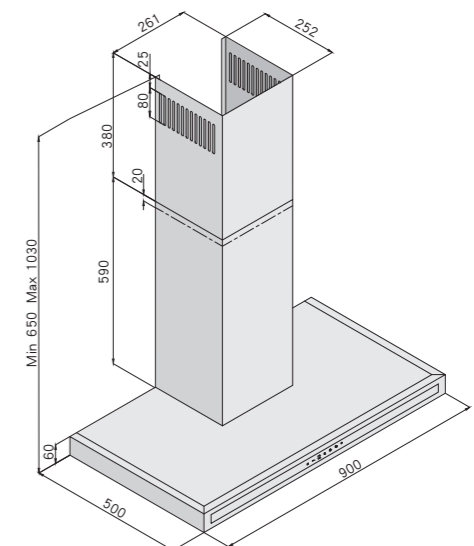
Auto 

先進偵測感應系統，感應瓦斯爐烹煮區溫度，連動抽油煙機調整風力段數，有效利用能源，烹煮過程更有效率。

觸控式排油煙機 G 3173



控制方式	觸控式
風速選擇	4 段風速
濾油網	鋁製油網
型式	倒 T 型
產品尺寸 LxW(D)xHmm	900x500x60
風管可伸縮長度 Hmm	590-970
電壓 / 頻率	110V/60Hz
材質	不鏽鋼
排風量	1000m ³ /h
售價	NT\$ 25,800





家人的健康 從守護您開始

煎、煮、炒、炸是美食饗宴的華麗前奏，但是料理過程產生的油煙，卻是可怕的健康殺手！

best GDM排油煙機，守護每個料理者

烹調過程只留香氣，不留油煙，為您的健康把關！

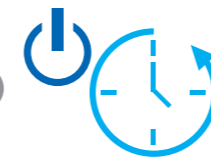


強力吸風排煙

1080 m^3/h

最大排風量可達1,080 m^3/h ，大幅提升廚房排煙面積，抽風順暢，高速帶走大量油煙、水氣與異味，強力不漏吸。

延遲關機設計



長達15分鐘延遲關機設計，可在烹調後持續排風，徹底排除剩餘油煙，維持居家空氣清新自然。

智能風控模式

Auto \pm

先進偵測感應系統，感應瓦斯爐烹煮區溫度，連動抽油煙機調整風力段數，有效利用能源，烹煮過程更有效率。

LED燈照明設備



柔和燈光不刺眼，充分提供高照明度光線，於排油煙機不運作時，可關閉也可單獨開啟做為照明設備使用。

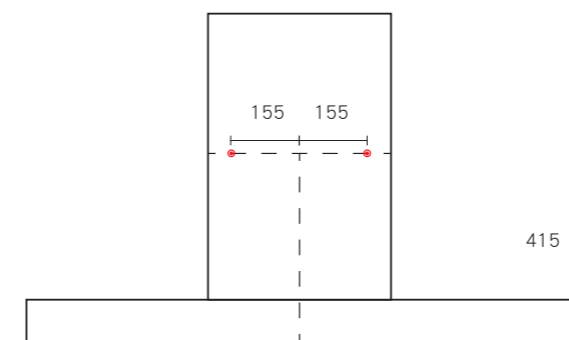
按鍵式排油煙機

G-3120

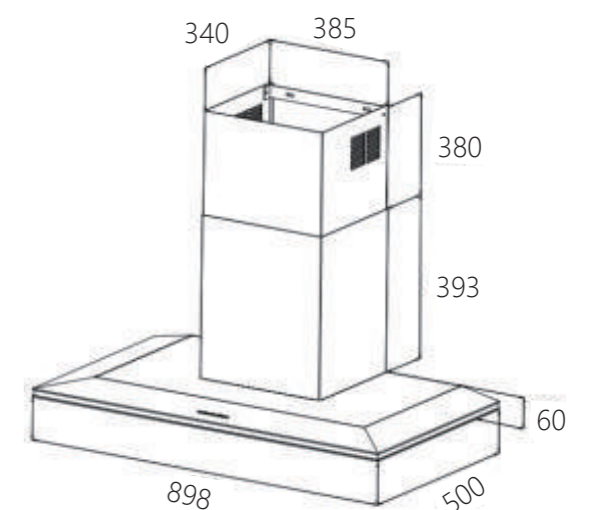
預計上市日：2022年Q2



型式	靠壁式
產品尺寸 LxW(D)xHmm	898x500x60
風管可伸縮長度 Hmm	393-773
電壓 / 頻率	110V/60Hz
材質	鋁合金
排風量	1080 m^3/h
控制方式	按鍵式
風速選擇	4段風速
照明設備	1 x 5W LED 燈 (白色)
分貝值	≤ 59db
濾油網	鋁製油網
馬達	200W
售價	NT\$39,800



後方鎖點





免費服務電話：0800-026-628

臺北市松山區塔悠路 219 號 1 樓 (02)2760-9666
新竹縣竹北市縣政三街 136 號 (03)656-0101

www.bestqce.com.tw

台中市西屯區漢翔路 37 號
高雄市仁武區永榮一街 90 號

(04)2451-7979
(07)375-5262

