

best
G.O.M

貝斯特時尚廚電



G9365 電器收納櫃說明書 (炊飯器收納櫃)

best要成為您的家庭生活中心：親子互動、溫馨歡樂和諧、健康無油煙、便利快速 享受健康、優雅的生活

早餐瀟灑著咖啡與麵包香氣，放學總有著輕食點心等候，假日是親子一同討論食譜的好時光，節慶則招呼著親朋好友相聚作客...，所有歡樂、溫馨、美好的生活片刻都在廚房誕生，美味消弭了所有距離，料理是最好的情感連結橋樑，best所打造的餐廚天地就是一個新世代的家庭中心。

廚房從舊世代的昏暗陳舊、豪宅時期的華麗裝飾、如今又回歸至生活重心，人們開始重視廚房坪數大小、色彩與實用性，期待著一個美麗好用的烹飪天地，可以在此盡情專研創意食譜，用美味滿足每張渴望的嘴、更為一家的健康把關，因此現代廚房的設計重點除了動線與風格外，烹飪家電的選擇更值得用心，優質商品不僅好用便利、亦能創造無油煙的理想

環境，即使在開放式廚房天天開伙下廚，依舊維持居家的清爽明亮，「在廚房作菜」也是件優雅從容的享樂事。

盡享美食是生活的一大享受，best所推出的一系列廚房家電：環保排油煙機、嵌入式多功能3D旋風烤箱/多功能蒸烤爐/爐具/Espresso咖啡機/洗碗機/雙溫冷藏酒櫃/電器收納櫃及獨立式洗碗機，就是鼓勵每個人在家料理，無論是豐盛佳餚或輕食小點、香濃飲點或芳香佳釀，一人獨享可以，呼朋引伴也適合，品嚐一道道用心滿點的親手美味，幸福在「家」是如此的親近可得。



無煙的烹調

best給你的就是 健康的飲食 健康的環境

OV-5303
3D旋風烤箱



G9365
電器收納櫃



蒸出原味

best義大利頂級蒸烤爐採用歐美最先進的烹飪方式，為您打造無煙的乾淨烹飪環境，享受美食遠離肺癌。

利用高溫的水蒸氣循環，可同步蒸煮多道菜餚，鮮美滋味不混淆，過程快速不油膩。無論蒸魚、蔬菜、蒸餃或燉雞湯，保存食材原有天然鮮美及各種營養素，爺爺最愛的清蒸鱸魚，奶奶指定的三鮮煲雞湯，弟弟最愛的什錦蒸蛋，輕鬆蒸煮各種養生料理，天天都有道地美味。

烤出美味

best義大利頂級烤箱採用上火加熱燒烤方式，讓您在家也能調理出如炭火般的金黃色澤，輕鬆創造出全雞燒烤外酥內嫩的極致美味；機體封閉包覆式燒烤環境，熱源不散失，可降低能源損耗，同時更能將滿滿肉汁鎖在裡層；同時具備多段溫度選擇，可依食材特性調整烹飪溫度，不論是焗烤明蝦或義式燉飯、秋刀魚、乳豬、海鮮、牛小排、Pizza、八吋蛋糕，完美呈現各種主廚級的手藝。

吃出健康

迎向油切新料理時代，best義大利頂級蒸烤爐與烤箱已成為現代輕食家庭的健康首選；烹飪過程無油煙，有效降低廚房油煙的產生，為媽媽打造更健康的烹飪環境。健康的蒸烤輕食料理，不但能完美保留天然食材的原始風味，將山珍海味的豐富營養，滿滿鎖住不流失，同時由於低脂低鹽的料理方式，更能有效降低油脂的攝取率，最適合銀髮族及孩童的健康攝取，更是輕食一族的最愛，讓全家人吃的美味，更吃的健康！



機體說明

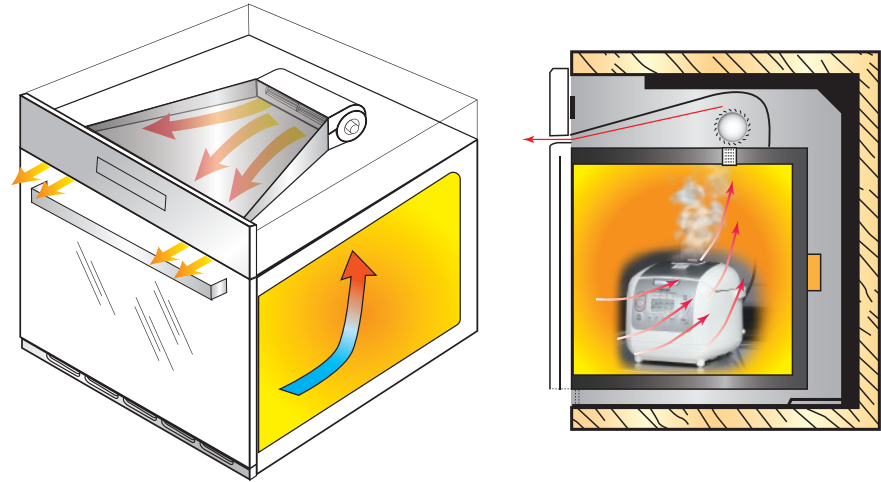


烹煮期間，根據設定模式，可點亮LED燈照明，啟動排風扇，將櫃內蒸氣從櫃門上方排風口排出。



自動散熱系統

將收納櫃內部的熱氣排出，不會在櫥櫃內產生高溫及蒸氣，是一種獨特安全設計。



收納櫃規格

- 機身尺寸：595mm × 576mm × 595mm
- 安裝尺寸：564mm × 560mm × 600mm
- 櫃內容積：106L(544mm × 509mm × 384mm)
- 工作電壓：110V AC，60Hz
- 存放環境：-20° C ~ +85° C 濕度 ≤ 85%RH
- 使用環境：最高使用溫度105° C 濕度 ≤ 95%RH
- 待機功耗：小於1W
- 風扇功率：16W，110V AC
- 照明功率：2W，12V DC
- 插座總功率：1650W(110V×15A)

首次使用

- 1.第一次使用時必須事先用中性清潔劑清潔收納櫃內部、門。
- 2.警告：安裝或使用錯誤，無法給予保固。

- ⚠ 收納櫃在操作過程中，請孩童遠離以免發生危險。
- ⚠ 照明隨自動模式及一定時模式風扇啟動運作。
- ⚠ 於烹煮過程當中與烹煮完後1小時內，機器內部會殘留大量水氣，此為正常現象，請讓風扇持續運轉以排除水氣。
- ⚠ 若風扇停止運轉後，仍有水氣殘留現象，請以定時模式開啟風扇排除水氣或以抹布將水氣擦拭掉，以保持機器內的清潔及乾燥。
- ⚠ IH產品在運作過程會產生電磁波，可能會影響電器收納櫃程式保護偵測系統，造成電器收納櫃內部超過保護電流值上限，無法啟動。

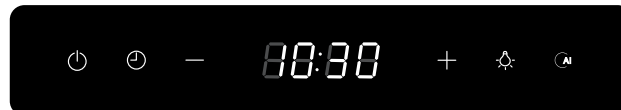
操作說明



※請確定機器插上電源線後，即呈現開機狀態，時鐘顯示亮

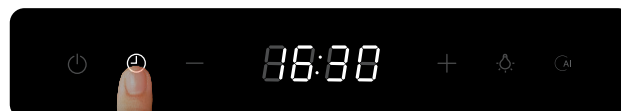
初始時間設定

步驟 1



電器收納櫃通電，面板按鍵全部亮1秒，蜂鳴器蜂鳴一次。

步驟 3



調整完成後按時間鍵確認或等15秒自動確認。

步驟 2



時間顯示預設時間12:00並閃爍，按加減鍵可調整時間。

步驟 4



確認後時間顯示數字為常亮，秒點閃爍。

時間設定

步驟 1



若要更改時間，同時按住加減鍵，聽到提示音後，時間數字閃爍即可調整。

步驟 2

後續步驟請參考P.4「初始時間設定」步驟2至步驟4。

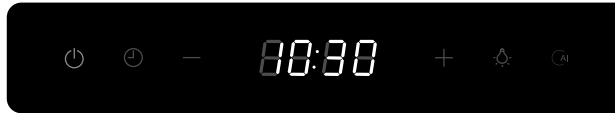
AI 智能模式

步驟 1



通電初始化完成後進入AI智能模式。

步驟 2



AI智能模式下螢幕時鐘長亮，電源鍵半亮，其餘按鍵不亮。

AI模式下機器運作狀態

櫃內溫度高於40°C

收納櫃自動啟動排風扇運轉10分鐘，10分鐘後再次偵測溫度，若低於40°C則關閉排風功能，若高於40°C則繼續排風10分鐘後偵測溫度，直至溫度低於40°C停止運轉。

負載功率大於200W

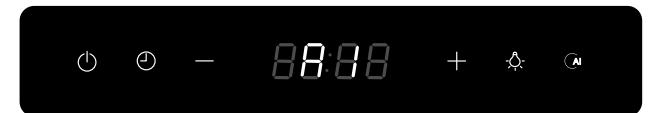
自動啟動排風扇，面板AI鍵燈亮及照明燈開啟。

負載功率降低至小於200W

10分鐘後照明燈關閉，排風扇持續排風30分鐘，30分鐘後偵測溫度，若低於40°C則關閉排風功能，若高於40°C則繼續排風10分鐘後偵測溫度，直至溫度低於40°C停止運轉。

智能ECO模式

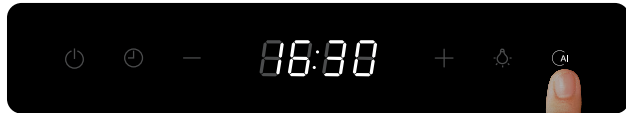
12小時沒有使用，排風扇會自動工作10分鐘，螢幕中央顯示AI字樣，保持內部乾燥，防止產生異味。





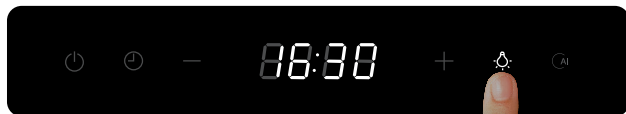
即時啟動AI排風

步驟 1



按AI鍵，面板AI燈亮，排風扇、照明燈即時同步啟動。

步驟 2



照明燈可以按  關閉或開啟。

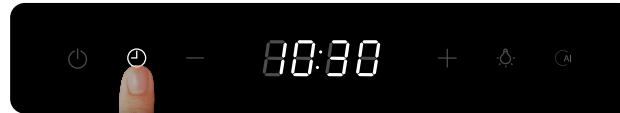
即時啟動排風後若持續一分鐘無超過功率200W的電器運作，排風扇與照明燈同時關閉，AI指示燈也熄滅。


若電器櫃負載功率大於200W，排風扇繼續運作，面板AI鍵燈亮及照明燈開啟，AI智能模式繼續運作。



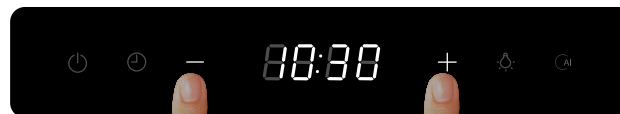
定時模式設定

步驟 1



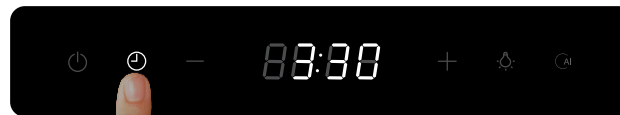
按時間鍵 ，進入定時模式。


步驟 2



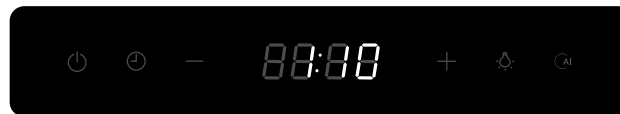
按  /  鍵調整時間。

步驟 3



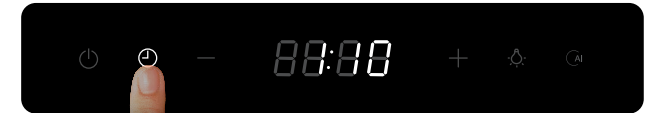
設定完成點按  確認，最大設定時間為12小時。


步驟 4




工作過程中時間數字顯示倒數計時。

步驟 5



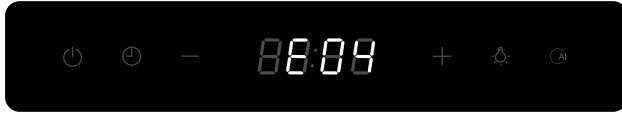
定時模式下，排風扇、照明燈工作模式與智能模式相同。按電源鍵  或者時間倒計時結束時，排風扇延時30分鐘關閉，30分鐘後偵測溫度低於40°C關閉，高於40°C繼續工作10分鐘再偵測，直至溫度低於40°C關閉。

***註：**風扇延時期間長按電源鍵  3秒可以強制關閉排風扇，關閉後若電器櫃內溫度仍大於40°C，仍會運轉10分鐘，10分鐘後再次偵測，若低於40°C則關閉排風功能，若高於40°C則繼續排風10分鐘後偵測溫度，直至溫度低於40°C停止運轉。



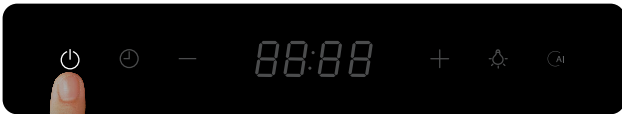
強制關斷功能


功能1



當電腦板偵測到電器櫃內溫度高於 105°C ，會強制斷開負載電流，排風扇工作降溫，螢幕顯示E04，當溫度低於 60°C ，恢復負載電流，機器回到AI智能模式。

功能2



長按電源鍵  5秒，蜂鳴器鳴叫三聲進入關機狀態，螢幕、按鍵均不亮，所有負載均不工作（實際電腦板有電不顯示）；關機狀態按電源鍵，蜂鳴器響一聲進入AI智能模式，關機狀態下時鐘仍運行，開機後繼續運行。

*電器櫃供電負載功率最大為 1650W ，兩個插座同時工作的電器總功率不可以超過 1650W 。





安裝方式

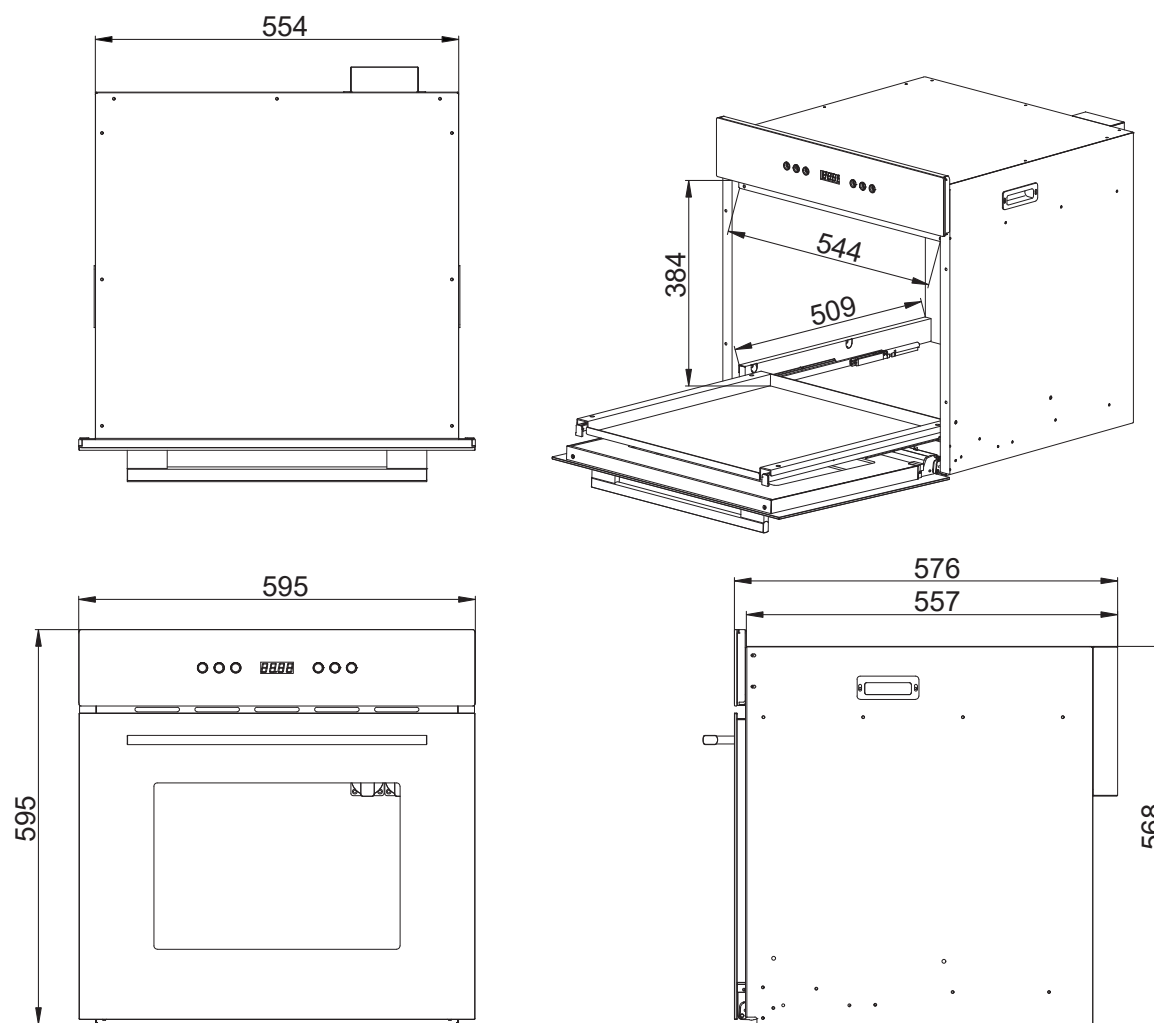
⚠ 插座請設計在廚房家電上方、下方，
易於安裝、保養及維護。



安裝注意事項

請由專業人士安裝，在一般保養前必須把電源插頭事先拔掉，以免發生危險。

1. 收納櫃尺寸: 595x576x595mm (如圖)。
2. 櫥櫃板材必須符合EEC規定，耐熱度要達120°C。
3. 收納櫃安裝於櫃內後，要用所附之4顆螺絲鎖緊固定，如圖之A點處。



安裝步驟

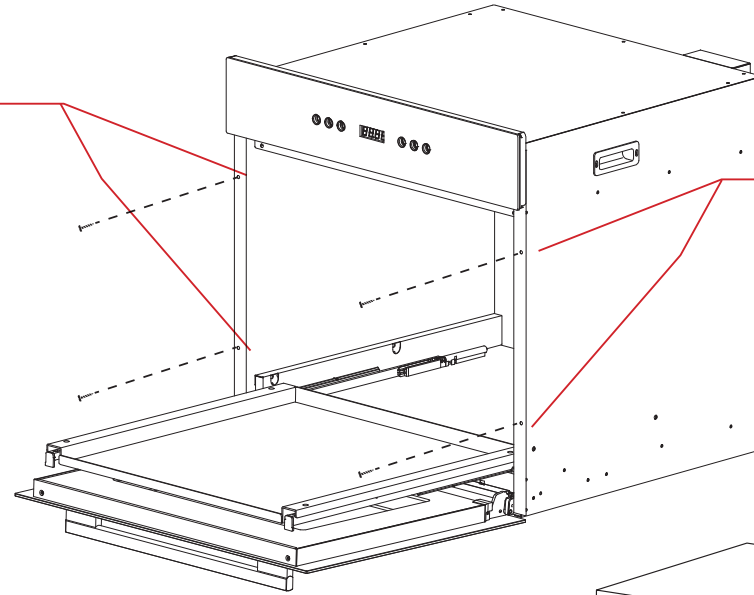
1. 從包裝中取出機器並放穩，確認外觀無破損。
2. 切斷總電源後，將電器收納櫃電源線插接於插座上。
3. 將機器置入櫥櫃安裝，推入直到左右邊緣抵到櫥櫃表面。
4. 打開電器收納櫃門，在門體左右共4個開孔處上緊螺絲。
5. 安裝固定完成後，關閉櫃門，恢復總電源。

注意：

- ⚠️ 安裝環境應確保通風良好，溫度濕度適宜
- ⚠️ 安裝孔位應平穩牢固，尺寸符合規格要求。
- ⚠️ 安裝過程確保遠離兒童，避免小零件或塑膠包裝被誤食。

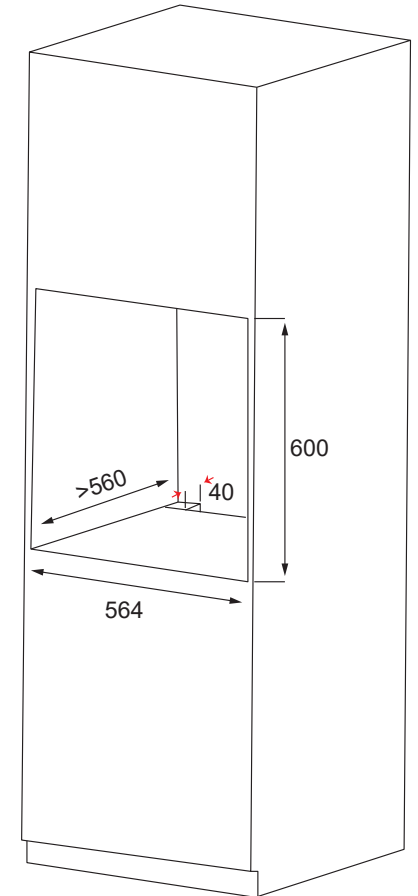
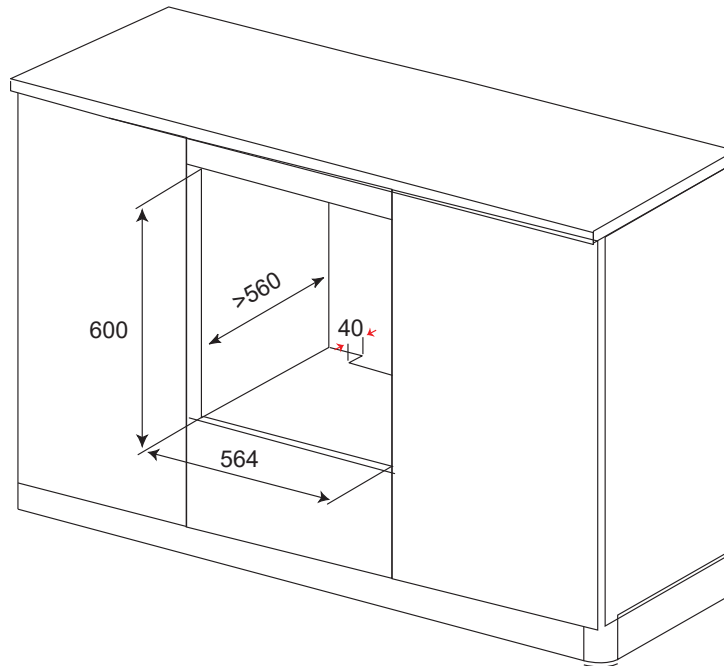
A

螺絲固定(鑽孔)位置



A

螺絲固定(鑽孔)位置





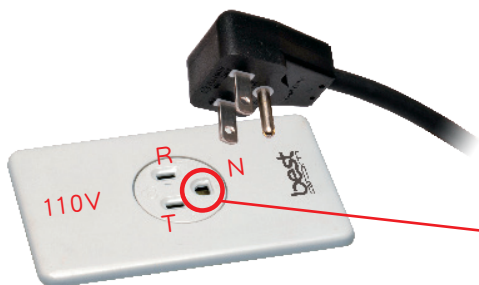
歐洲最新廚房水電配置圖

- ① 在櫃上緣算起10公分設置插頭。
- ② 插座設在設備的上、下、左、右方，易於安裝。
- ③ 水槽櫃下的電源配置。
- ④ 檯面上電源配置。



H: 熱水 C: 一般水源

電源



⚠ 本產品一定要有接地線設備。

開關切斷之方式：要使用獨立的開關及插座，切斷電源至少要3mm(0.3公分)以上的距離以防電弧跳電。



⚠ 切斷電源開關距離至少3mm以上。全極切斷

電源線

- 1.必須符合使用於本產品規定之電源線，電壓必須符合15安培(A)以上，保險絲為15安培。
- 2.本產品備有電線及插頭。
- 3.如有需要更長之電源線，必須留適當距離，以便容易保養。
- 4.所選用之電源線外皮最好採用橡膠材質，可耐高溫。
- 5.本產品一定要有接地設備，如未有裝接地設備而發生任何問題，本公司不負任何責任。

警告：此產品只適用放置電器、食物儲藏之用，任何活體生物，例如：植物、動物皆不可放置在內。

清潔保養

- 1.注意事項：事先把電源切斷或插頭拔掉。
- 2.如何清洗電器收納櫃：
 - (1)使用中性溫和的清潔劑擦拭收納櫃內部，不可選有腐蝕性及磨損性的清潔劑。
 - (2)如果內部不易擦拭，可噴上清潔劑，停留數小時(開門)，等髒物被分解，再用溫水濕布加以擦拭清潔即可。
 - (3)清洗後之水份應立刻擦乾，否則會破壞內部表面。
- 3.在使用操作或清潔本收納櫃時，孩童請務必遠離。
- 4.請保存本手冊，一切務必根據手冊來操作使用。因人為因素或不參照本手冊的指示處理時，產品不在保固範圍內。
- 5.如有操作技術上的問題，請洽詢進口商或代理商。



環保排油煙機



爐具



烤箱



上掀門

嵌入式咖啡機

微蒸烤萬用爐

烤箱

蒸烤爐

微波烤箱

智慧型蒸烤爐



四溫觸控龍頭

in sink erator
食物殘渣處理機



淨水設備

櫥下型氣泡烹調設備

熱飲機



洗碗機



冷藏酒櫃 (雙溫室)

世磊帶給您 時尚全方位的廚房家電



貝斯特商品服務保證書

姓名	電話 (H)	(O)	行動電話
地址			
商品	出貨日期 年 月 日		
機型	經銷商或代理商確認章		
<p>為確保您的權益，請要求經銷商將上述購買資料填寫清楚並蓋上經銷商章，始享有自購買日期起一年之保證服務。</p> <p>◆未蓋店章或交易日期填寫不實者，恕難免費服務。</p> <p>◆交易日期未填寫者，則以出廠日期計算之。</p> <p>◆其餘注意事項請詳閱說明。</p>			

注意事項

一.服務保證內容：

自出貨日起一年內，在正常使用狀態下發生故障時，由本公司免費維修服務。

二.保固期限內有下列情形之一而發生故障者(消費者同意本公司依經驗及原廠資料做故障原因之判定)，恕不免費維修。

1.未依產品說明書指示操作或故障發生後未第一時間通知經銷商而自行或委託他人拆修者。

2.產品由經銷商安裝後又自行將產品移動、運送或改裝後要求後續服務者。

3.保證書無法提示或保證書有瑕疵(如：無經銷確認章、機型不符、內容空白、填寫不實、塗改或模糊無法辨認)。

4.因天災、地變、雷擊、異常電壓、環境因素等不可抗力因素所導致故障或毀損者。

三.免費保證期外之到府檢修或調整服務，無更換零件者，仍須酌收到府服務費。

◎ 本張服務保證書如有遺失，恕不補發，敬請妥善保管，謝謝您的合作。

本產品不適用於商業用途。

注意：只要掃描產品上的QRcode，於線上登錄資料，即可享有免費保固一年。

· 追求品質卓越 · 不斷改革創新 · 穩定經營成長 · 發揮團隊合作 ·



SHIH LEI

世磊實業

世磊實業股份有限公司
SHIH LEI BUSINESS CO., LTD.

www.shih-lei.com.tw
e-mail: service@shihlei.com



台北 地址：10587台北市松山區塔悠路219號
電話：(02) 2760-9666
傳真：(02) 2768-7727
訂貨專線：(02) 2295-2839
訂貨傳真：(02) 2291-8249

新竹 地址：30268新竹縣竹北市縣政三街136號
電話：(03) 656-0101
傳真：(03) 656-7373

台中 地址：40760台中市西屯區環中路二段302號
電話：(04) 2452-4948
傳真：(04) 2452-4047

高雄 地址：81457高雄市仁武區永榮一街90號
電話：(07) 3755-262
傳真：(07) 3755-263