



電器收納櫃說明書 (炊飯器收納櫃)

best要成為您的家庭生活中心：親子互動、溫馨歡樂和諧、健康無油煙、便利快速 享受健康、優雅的生活

早餐瀟灑著咖啡與麵包香氣，放學總有著輕食點心等候，假日是親子一同討論食譜的好時光，節慶則招呼著親朋好友相聚作客…，所有歡樂、溫馨、美好的生活片刻都在廚房誕生，美味消弭了所有距離，料理是最好的情感連結橋樑，best所打造的餐廚天地就是一個新世代的家庭中心。

廚房從舊世代的昏暗陳舊、豪宅時期的華麗裝飾、如今又回歸至生活重心，人們開始重視廚房坪數大小、色彩與實用性，期待著一個美麗好用的烹飪天地，可以在此盡情專研創意食譜，用美味滿足每張渴望的嘴，更能為一家的健康把關，因此現代廚房的設計重點除了動線與風格外，烹飪家電的選擇更值得用心，優質商品不僅好用便利、亦能創造無油煙

的理想環境，即使在開放式廚房天天開伙下廚，依舊維持居家的清爽明亮，「在廚房作菜」也是件優雅從容的享樂事。

盡享美食是生活的一大享受，best所推出的一系列廚房家電：環保排油煙機/嵌入式多功能3D旋風烤箱/智慧型蒸烤爐/爐具/義式咖啡機/除氯洗碗機/冷藏酒櫃/電器收納櫃及時光自動真空抽屜，就是鼓勵每個人在家料理，無論是豐盛佳餚或輕食小點、香濃飲品或芳香佳釀，一人獨享可以，呼朋引伴也適合，品嚐一道道用心滿點的親手美味，幸福在「家」是如此的親近可得。



無煙的烹調

best給你的就是 健康的飲食 健康的環境

G-5210A

智慧型蒸烤爐



G-931503

電器收納櫃



蒸出原味

best義大利頂級蒸烤爐採用歐美最先進的烹飪方式，為您打造無煙的乾淨烹飪環境，享受美食遠離肺癌。

利用高溫的水蒸氣循環，可同步蒸煮多道菜餚，鮮美滋味不混淆，過程快速不油膩。無論蒸魚、蔬菜、蒸餃或燉雞湯，保存食材原有天然鮮美及各種營養素，爺爺最愛的清蒸鱸魚，奶奶指定的三鮮煲雞湯，弟弟最愛的什錦蒸蛋，輕鬆蒸煮各種養生料理，天天都有道地美味。

烤出美味

best義大利頂級烤箱採用上火加熱燒烤方式，讓您在家也能調理出如炭火般的金黃色澤，輕鬆創造出全雞燒烤外酥內嫩的極致美味；機體封閉包覆式燒烤環境，熱源不散失，可降低能源損耗，同時更能將滿滿肉汁鎖在裡層；同時具備多段溫度選擇，可依食材特性調整烹飪溫度，不論是焗烤明蝦或義式燉飯、秋刀魚、乳豬、海鮮、牛小排、Pizza、八吋蛋糕，完美呈現各種主廚級的手藝。

吃出健康

迎向油切新料理時代，best義大利頂級蒸烤爐與烤箱已成為現代輕食家庭的健康首選；烹飪過程無油煙，有效降低廚房油煙的產生，為媽媽打造更健康的烹飪環境。健康的蒸烤輕食料理，不但能完美保留天然食材的原始風味，將山珍海味的豐富營養，滿滿鎖住不流失，同時由於低脂低鹽的料理方式，更能有效降低油脂的攝取率，最適合銀髮族及孩童的健康攝取，更是輕食一族的最愛，讓全家人吃的美味，更吃的健康！

多用途收納櫃



獨家全黑玻可內視視窗設計

高質感黑色可透視玻璃上掀門板設計，頂級不鏽鋼拉絲處理；內徑55.6cm業界最大容量，可同時放置2個電器，獨家可內視視窗，安心掌握烹調過程，搭配嵌入式設計完美融合櫥櫃整體規劃。

採用AI變速超靜音橫翼渦扇馬達 (G-932603、G-942603除外)

搭配超靜音風扇特殊設計，有效排除炊飯鍋運作過程中產生之蒸氣，保護櫥櫃壽命，全程採用AI變速超靜音橫翼渦扇馬達，享受烹煮樂趣。

ECO (Ecology 環保、Conservation 節能、Optimization 優化) 設計

(G-932603、G-942603除外)

先進ECO智能循環系統自動偵測收納櫃內部濕度，啟動風扇排風，常保內部乾燥、潔淨，避免細菌孳生、防黴。

按壓彈出托盤設計 搭配LED照明顯示

LED燈照明烹煮完成告知顯示、按壓彈出托盤設計、整體密封設計，符合人性化的貼心設計，操作起來輕鬆不負擔。

※適用機型：G-931503 & G-941503 & G-932503 & G-942503



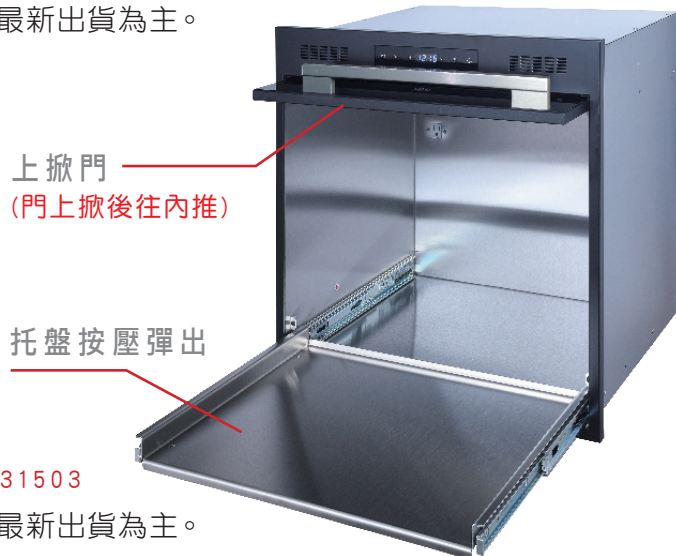


機體說明



抽屜款 ※機型：G-931003

*電源插座位置，依最新出貨為主。



托盤款 ※機型：G-931503

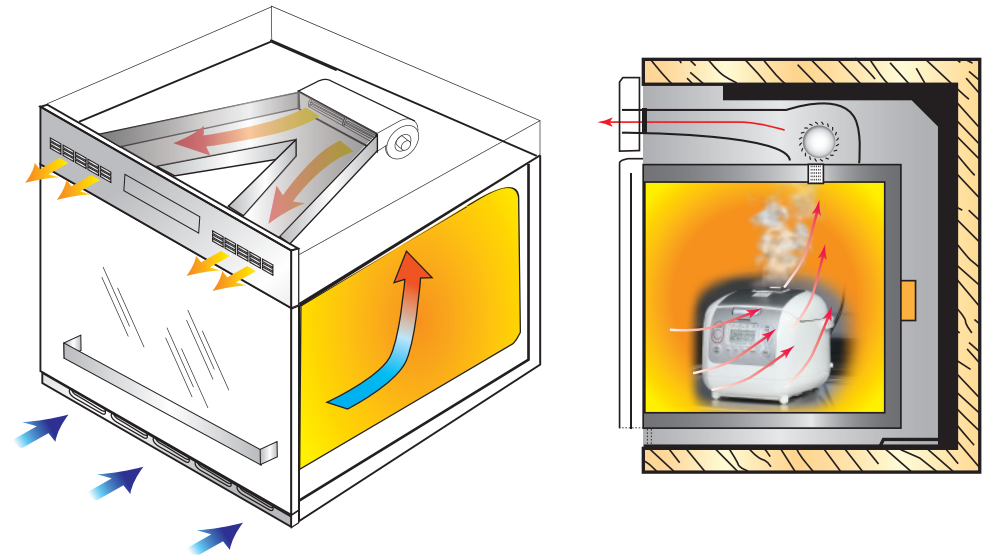
*電源插座位置，依最新出貨為主。



自動散熱系統

(G-932603、G-942603除外)

將收納櫃內部的熱氣排出，不會在櫥櫃內產生高溫及蒸氣，是一種獨特安全設計。



電器收納櫃規格

額定電壓：110V

額定頻率：60Hz

額定消耗功率：1650W / 15A



首次使用

1. 第一次使用時必須事先用中性清潔劑清潔收納櫃內部、門。
2. 警告：安裝或使用錯誤，無法給予保固。

- ⚠ 收納櫃在操作過程中，請孩童遠離以免發生危險。
- ⚠ 照明隨自動模式及手動模式風扇啟動運作。
- ⚠ 排氣孔對準抽風孔以達最佳排氣效果。
- ⚠ 於烹煮過程當中與烹煮完後1小時內，機器內部會殘留大量水氣，此為正常現象，請讓風扇持續運轉以排除水氣。
- ⚠ 若風扇停止運轉後，仍有水氣殘留現象，請以手動模式開啟風扇排除水氣或以抹布將水氣擦拭掉，以保持機器內的清潔及乾燥。
- ⚠ IH產品在運作過程會產生電磁波，可能會影響電器收納櫃程式保護偵測系統，造成電器收納櫃內部超過保護電流值上限，無法啟動。



操作說明

(G-932603、G-942603除外)



※請確定機器插上電源線後，即呈現開機狀態，時鐘顯示亮



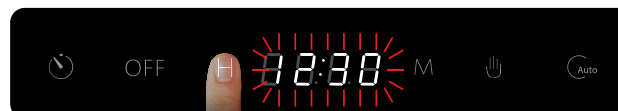
時鐘設定

步驟 1



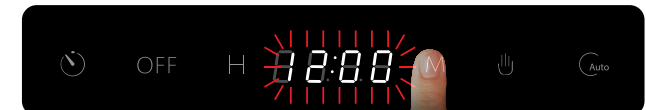
長按 H 或 M 鍵5秒，聽到嗶的一聲顯示螢幕數字會閃爍就可以設定時間。

步驟 2



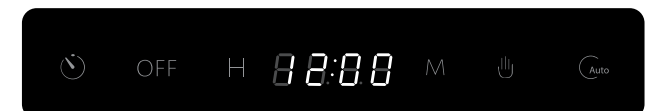
例如：要設定目前時間為12:00
按 H 鍵調整小時，請按 H 鍵將數字調整為12。

步驟 3



按 M 鍵調整分鐘，請按 M 鍵將數字調整為00。

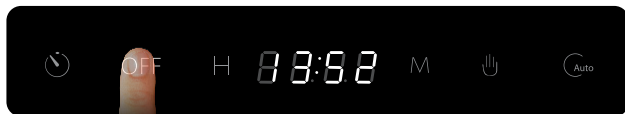
步驟 4



調整完顯示螢幕數字12:00閃爍5秒停止，表示時鐘設定完成。

OFF 關機

步驟1



按OFF鍵1秒，解除自動/手動模式，風扇關閉。
再長按OFF鍵3秒，嗶聲響起，切斷內部電源。
收納櫃機器無供電狀態。
若要恢復，再按Auto自動模式或手動模式鍵，
即啟動內部供電狀態。

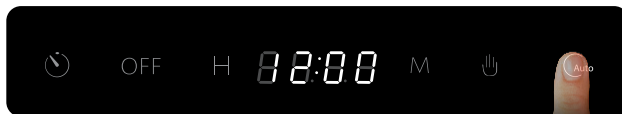
ECO 智能 ECO 模式

智能ECO自動偵測內部，螢幕顯示AUTO，風扇自動啟動，保持設備內部乾燥，以免產生異味。

Auto 自動模式 & 預約模式

自動模式：

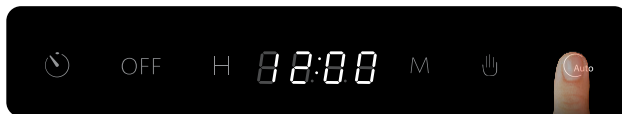
步驟1



直接啟動自動模式，按Auto自動模式鍵，偵測內部超過200瓦立即啟動風扇。
烹煮完成後，此自動模式風扇持續再運作30分鐘後自動關閉。

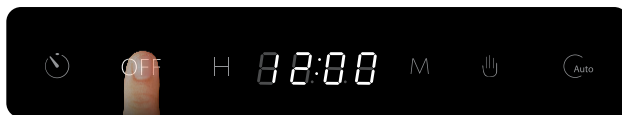
預約模式：若要預設幾分鐘後自動啟動，設定步驟如下：

步驟1



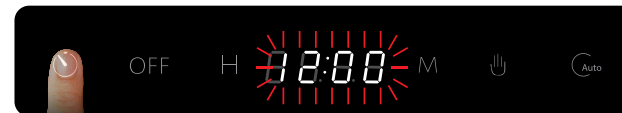
例如：目前時間為12:00，要於14:30啟動自動模式，按Auto自動模式鍵。

步驟2



長按OFF鍵3秒，嗶聲響起（關閉內部電源）。

步驟3



按時鐘鍵，顯示螢幕會出現時間閃爍就可以設定。

步驟4



按H鍵調整小時，請按H鍵將數字調整為14。

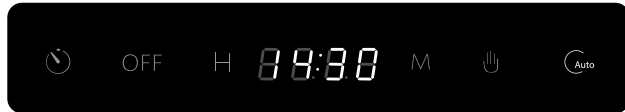
步驟5



按M鍵調整分鐘，請按M鍵將數字調整為30。

手動模式

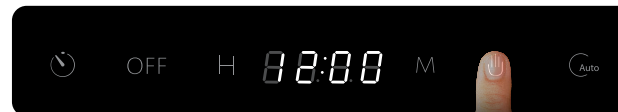
步驟6



調整完顯示螢幕數字14:30閃爍5秒停止，表示預約啟動自動模式設定完成。

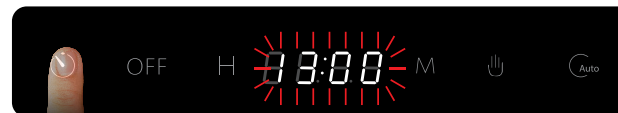
自動跳回顯示時鐘時間，預約時間到(14:30)內部電源恢復，自動啟動自動模式，風扇並於1分鐘後運作。

步驟1



按 手動模式鍵設備就啟動風扇。

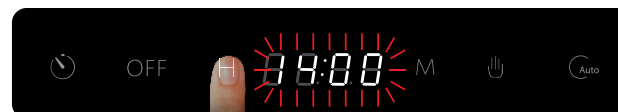
步驟2



按 時鐘鍵，風扇標準運作時間60分鐘(如螢幕顯示13:00)

若烹煮時間較短或更長，須調整風扇運作時間，請按 H / M 調整時間。

步驟3



例如：烹煮時間須2小時30分鐘，即結束時間為14:30。

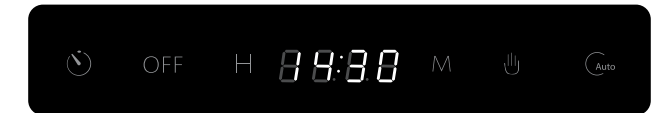
請按 H 鍵將數字調整為14。

步驟4



按 M 鍵將數字調整為30。

步驟5



當時間調整完成，顯示螢幕數字14:30閃爍5秒停止，跳回時鐘12:00表示設定完成。



安裝方式

- ⚠ 插座請設計在廚房家電上方、下方，易於安裝、保養及維護。

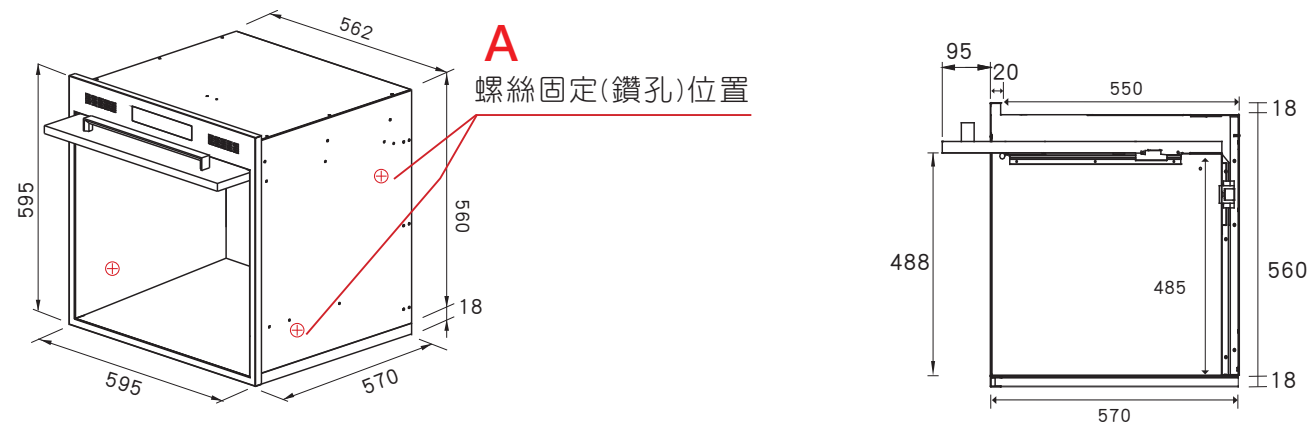
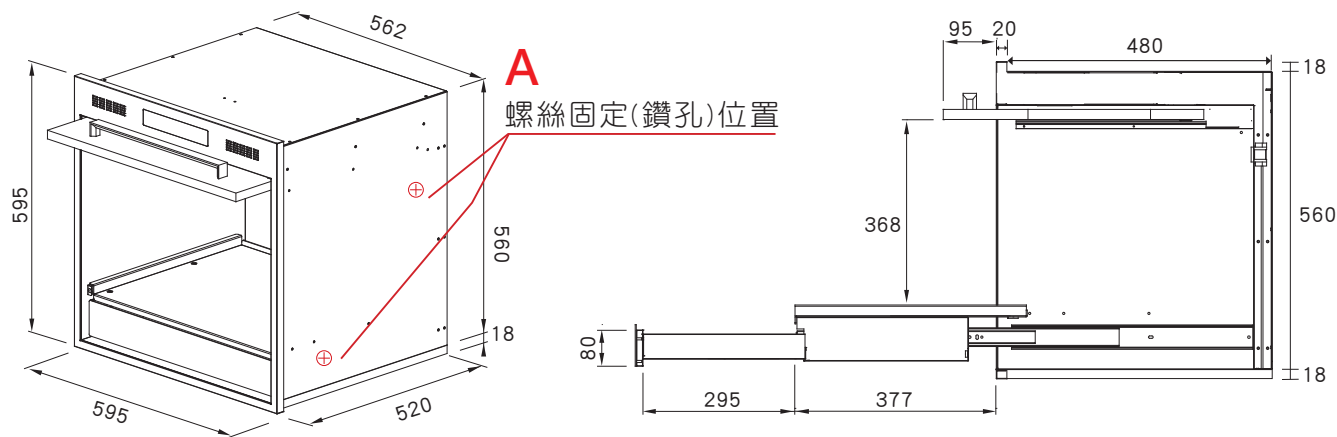


安裝注意事項

請由專業人士安裝，在一般保養前必須把電源插頭事先拔掉，以免發生危險。

1. 收納櫃尺寸: 595×595mm (如圖1)。
2. 櫥櫃板材必須符合EEC規定，耐熱度要達120°C。
3. 收納櫃安裝於櫥內後，要用所附之4顆螺絲鎖緊固定，如圖之A點處。

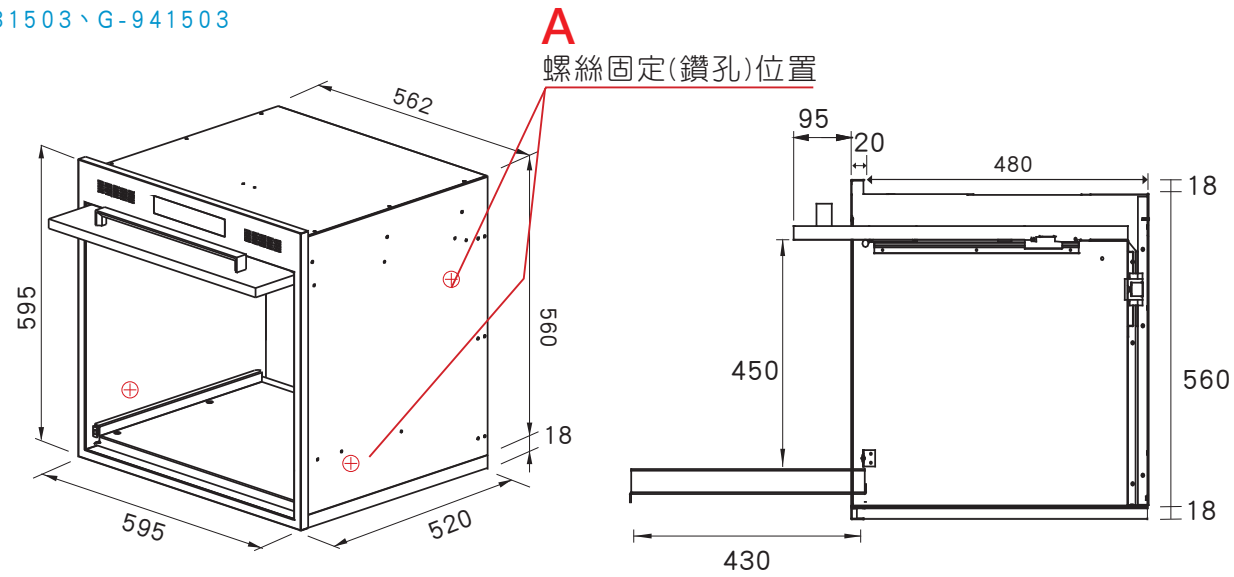
機體線圖 G-931003、G-941003



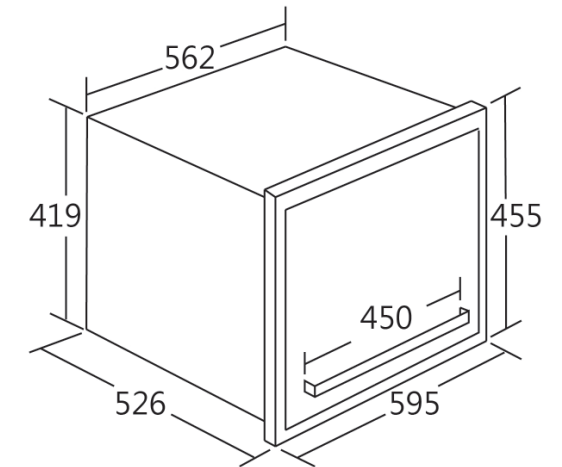
G-931703、G-941703



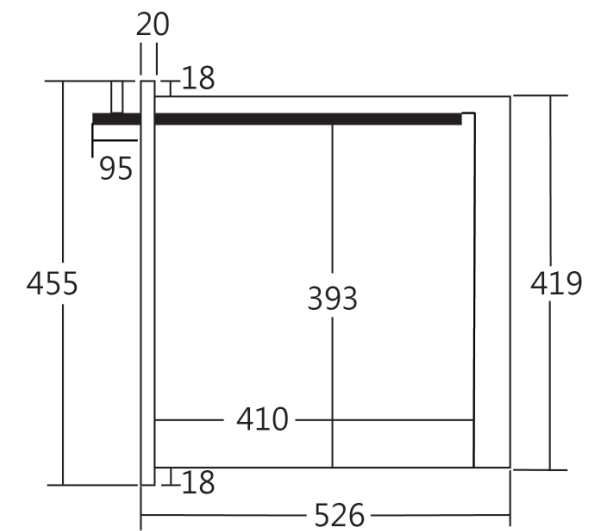
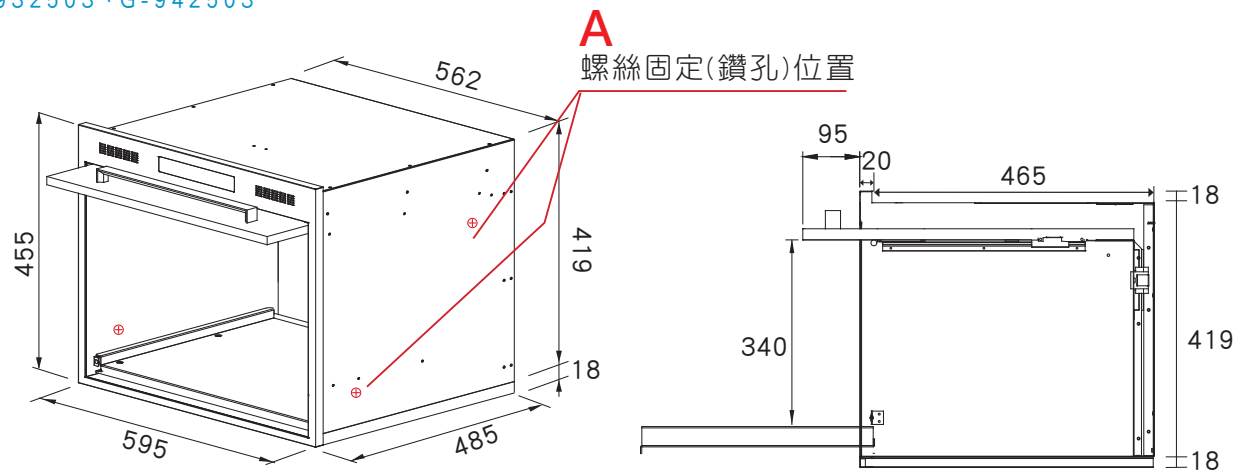
G-931503、G-941503



G-932603、G-942603



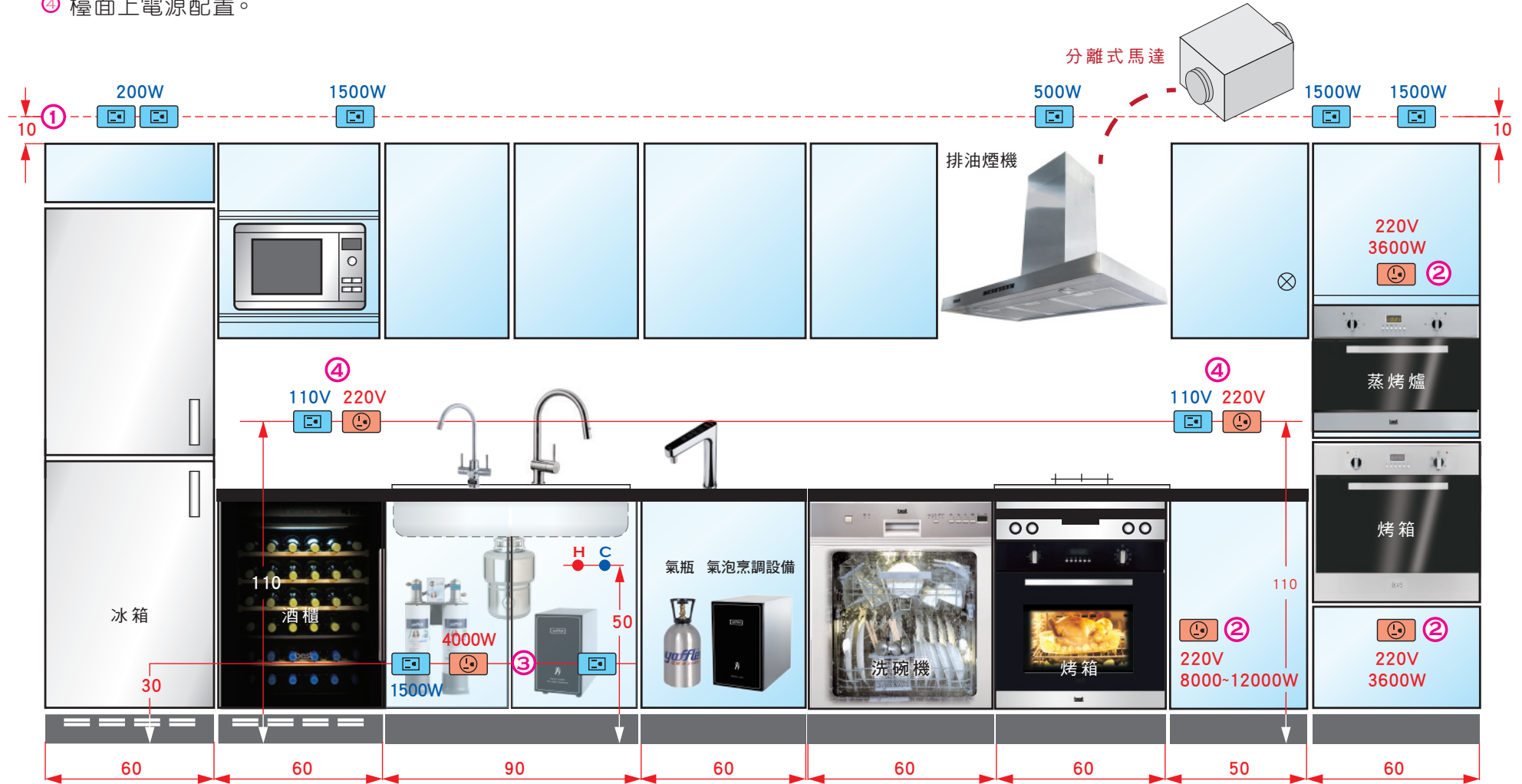
G-932503、G-942503





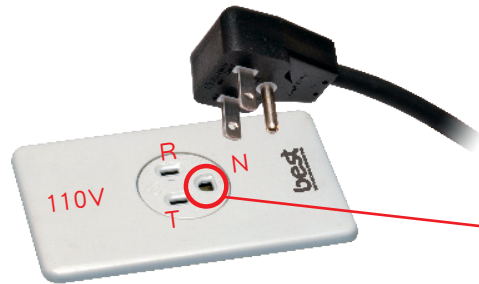
歐洲最新廚房水電配置圖


- ① 在櫃上緣算起10公分設置插頭。
- ② 插座設在設備的上、下、左、右方，易於安裝。
- ③ 水槽櫃下的電源配置。
- ④ 檯面上電源配置。



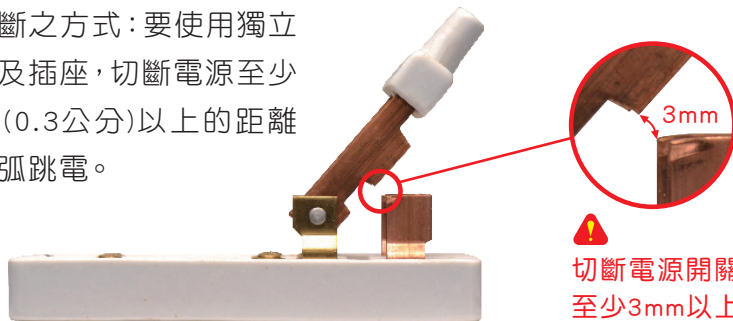
C : 一般水源 H : 熱水

電源



 本產品一定要有接地線設備。

開關切斷之方式：要使用獨立的開關及插座，切斷電源至少要3mm(0.3公分)以上的距離以防電弧跳電。



 切斷電源開關距離至少3mm以上。全極切斷

電源線

- 1.必須符合使用於本產品規定之電源線，電壓必須符合15安培(A)以上，保險絲為15安培。
- 2.本產品備有電線及插頭。
- 3.如有需要更長之電源線，必須留適當距離，以便容易保養。
- 4.所選用之電源線外皮最好採用橡膠材質，可耐高溫。
- 5.本產品一定要有接地設備，如未有裝接地設備而發生任何問題，本公司不負任何責任。

警告：此產品只適用放置電器、食物儲藏之用，任何活體生物，例如：植物、動物皆不可放置在內。

清潔保養

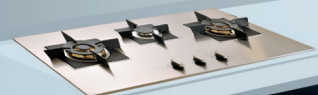
- 1.注意事項：事先把電源切斷或插頭拔掉。
- 2.如何清洗電器收納櫃：
 - (1)使用中性溫和的清潔劑擦拭收納櫃內部，不可選有腐蝕性及磨損性的清潔劑。
 - (2)如果內部不易擦拭，可噴上清潔劑，停留數小時(開門)，等髒物被分解，再用溫水濕布加以擦拭清潔即可。
 - (3)清洗後之水份應立刻擦乾，否則會破壞內部表面。
- 3.在使用操作或清潔本收納櫃時，孩童請務必遠離。
- 4.請保存本手冊，一切務必根據手冊來操作使用。因人為因素或不參照本手冊的指示處理時，產品不在保固範圍內。
- 5.如有操作技術上的問題，請洽詢進口商或代理商。



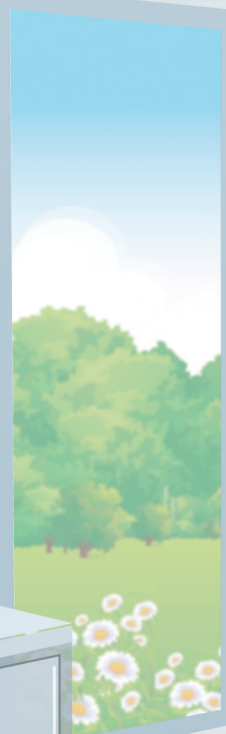
環保智能排油煙機



爐具



烤箱



上掀門



嵌入式咖啡機

微蒸烤萬用爐

烤箱

蒸烤爐

微波烤箱



四溫觸控龍頭

in sink erator
食物殘渣處理機



淨水設備



櫥下型氣泡烹調設備

熱飲機



洗碗機



冷藏酒櫃 (雙溫室)

世磊帶給您 時尚全方位的廚房家電



SHIH LEI
世 磊 實 業

 貝 斯 特 商 品 服 務 保 證 書	
姓名	電話 (H) (O) 行動電話
地址	
商品	出貨日期 年 月 日
機型	經銷商或代理商確認章
為確保您的權益，請要求經銷商將上述購買資料填寫清楚並蓋上經銷商章，始享有自購買日期起一年之保證服務。 ◆ 未蓋店章或交易日期填寫不實者，恕難免費服務。 ◆ 交易日期未填寫者，則以出廠日期計算之。 ◆ 其餘注意事項請詳閱說明。	

注意事項

一.服務保證內容：

自出貨日起一年內，在正常使用狀態下發生故障時，由本公司免費維修服務。

二.保固期限內有下列情形之一而發生故障者(消費者同意本公司依經驗及原廠資料做故障原因之判定)，恕不免費維修。

- 1.未依產品說明書指示操作或故障發生後未第一時間通知經銷商而自行或委託他人拆修者。
- 2.產品由經銷商安裝後又自行將產品移動、運送或改裝後要求後續服務者。
- 3.保證書無法提示或保證書有瑕疵(如：無經銷確認章、機型不符、內容空白、填寫不實、塗改或模糊無法辨認)。
- 4.因天災、地變、雷擊、異常電壓、環境因素等不可抗力因素所導致故障或毀損者。

三.免費保證期外之到府檢修或調整服務，無更換零件者，仍須酌收到府服務費。

◎ 本張服務保證書如有遺失，恕不補發，敬請妥善保管，謝謝您的合作。

本產品不適用於商業用途。

注意：只要掃描產品上的QRcode，於線上登錄資料，即可享有免費保固一年。

· 追求品質卓越 · 不斷改革創新 · 穩定經營成長 · 發揮團隊合作 ·



SHIH LEI
世 磊 實 業

世磊實業股份有限公司
SHIH LEI BUSINESS CO., LTD.

www.shih-lei.com.tw
e-mail: service@shihlei.com



台北 地 址：10587台北市松山區塔悠路219號
電 話：(02) 2760-9666
傳 真：(02) 2768-7727
訂貨專線：(02) 2295-2839
訂貨傳真：(02) 2291-8249

新竹 地 址：30268新竹縣竹北市縣政三街136號
電 話：(03) 656-0101
傳 真：(03) 656-7373

台中 地 址：40760台中市西屯區環中路二段302號
電 話：(04) 2452-4948
傳 真：(04) 2452-4047

高雄 地 址：81457高雄市仁武區永榮一街90號
電 話：(07) 3755-262
傳 真：(07) 3755-263