

best

貝斯特時尚廚電

蒸出原味 烤出美味 吃出健康



SO-865 / SO-850A / SO-860 蒸烤爐說明書

## best 要成為您的家庭生活中心：親子互動、溫馨歡樂和諧、健康無油煙、便利快速

早餐瀟灑著咖啡與麵包香氣，放學總有著輕食點心等候，假日是親子一同討論食譜的好時光，節慶則招呼著親朋好友相聚作客…，所有歡樂、溫馨、美好的生活片刻都在廚房誕生，美味消弭了所有距離，料理是最好的情感連結橋樑，best所打造的餐廚天地就是一個新世代的家庭中心。

廚房從舊世代的昏暗陳舊、豪宅時期的華麗裝飾、如今又回歸至生活重心，人們開始重視廚房坪數大小、色彩與實用性，期待著一個美麗好用的烹飪天地，可以在此盡情專研創意食譜，用美味滿足每張渴望的嘴、更能為一家的健康把關，因此現代廚房的設計重點除了動線與風格

外，烹飪家電的選擇更值得用心，優質商品不僅好用便利、亦能創造無油煙的理想環境，即使在開放式廚房天天開伙下廚，依舊維持居家的清爽明亮，「在廚房作菜」也是件優雅從容的享樂事。

盡享美食是生活的一大享受，best所推出的一系列廚房家電：環保排油煙機、多功能3D旋風烤箱、多功能蒸烤爐、嵌入式爐具、Espresso咖啡機及雙溫冷藏酒櫃，就是鼓勵每個人在家料理，無論是豐盛佳餚或輕食小點、香濃飲點或芳香佳醇，一人獨享可以，呼朋引伴也適合，品嚐一道道用心滿點的親手美味，幸福在「家」是如此的親近可得。



## 無煙的烹調

best給你的就是 健康的飲食 健康的環境

### SO-865

多功能蒸烤爐

蒸出原味



### OV-369

多功能烤箱

烤出美味



## 蒸出原味

best義大利頂級蒸烤爐採用歐美最先進的烹飪方式，為您打造無煙的乾淨烹飪環境，享受美食遠離肺癌。

利用高溫的水蒸氣循環，可同步蒸煮多道菜餚，鮮美滋味不混淆，過程快速不油膩。無論蒸魚、蔬菜、蒸餃或燉雞湯，保存食材原有天然鮮美及各種營養素，爺爺最愛的清蒸鱸魚，奶奶指定的三鮮煲雞湯，弟弟最愛的什錦蒸蛋，輕鬆蒸煮各種養生料理，天天都有道地美味。

## 烤出美味

best義大利頂級烤箱燒烤方式，讓您在家也能調理出如炭火般的金黃色澤，輕鬆創造出全雞燒烤外酥內嫩的極致美味；機體封閉包覆式燒烤環境，熱源不散失，可降低能源損耗，同時更能將滿滿肉汁鎖在裡層；同時具備多段溫度選擇，可依食材特性調整烹飪溫度，不論是焗烤明蝦或義式燉飯、秋刀魚、乳豬、海鮮、牛小排、Pizza、八吋蛋糕，完美呈現各種主廚級的手藝。

## 吃出健康

迎向油切新料理時代，best義大利頂級蒸烤爐與烤箱已成為現代輕食家庭的健康首選；烹飪過程無油煙，有效降低廚房油煙的產生，為媽媽打造更健康的烹飪環境。健康的蒸烤輕食料理，不但能完美保留天然食材的原始風味，將山珍海味的豐富營養，滿滿鎖住不流失，同時由於低脂低鹽的料理方式，更能有效降低油脂的攝取率，最適合銀髮族及孩童的健康攝取，更是輕食一族的最愛，讓全家人吃的美味，更吃的健康！

# 蒸烤爐和配件圖示 SO-850A / SO-860



# 蒸烤爐和配件圖示 SO-865





## 面板功能說明 SO-850A / SO-860



AUTO閃爍，表示自動烹飪已結束完成  
 AUTO亮，表示在自動烹飪或預約烹飪設定中

烹飪符號亮，表示烹飪中或手動程式設定中

鐘符號亮，表示鬧鐘已設定時間

烤-溫度開關  
 (最低溫度從80°C開始)

蒸-溫度開關  
 (最低溫度從50°C開始)

計時器設定鍵

自動烹飪設定鍵

預約烹飪時間設定鍵

時間增加鍵

時間減少鍵

手動烹飪及時間設定鍵

紅指示燈  
 紅燈亮表示烤功能運轉正常

綠色指示燈  
 綠燈亮表示蒸功能運轉正常



## 面板功能說明 SO-865

AUTO閃爍，表示自動烹飪已結束完成  
 AUTO亮，表示在自動烹飪或預約烹飪設定中

烹飪符號亮，表示烹飪中或手動程式設定中  
 鐘符號亮，表示鬧鐘已設定時間

烤-溫度開關  
 (最低溫度從80°C開始)

蒸-溫度開關  
 (最低溫度從50°C開始)

計時器設定鍵  
 自動烹飪設定鍵  
 預約烹飪時間設定鍵

時間增加鍵  
 時間減少鍵  
 手動烹飪及時間設定鍵

紅指示燈  
 紅燈亮表示烤功能運轉正常

綠色指示燈  
 綠燈亮表示蒸功能運轉正常



## 警告狀況表

紅燈閃爍數目	造成原因	解決方式
 2, 中斷, 2, 中斷	鍋爐要有水才能形成蒸氣	1. 確認水箱嵌入時, 水箱出水口要和蒸烤爐完全密合。 2. 確認水箱裡有裝水。如果不是此情形, 請使用蒸餾水或過濾飲用水。(過濾飲用水請用軟水)
 3, 中斷, 3, 中斷	a. 泵浦負載故障 b. 水壓循環故障 c. 斷電/電子設備故障	1. 確認水箱嵌入時, 水箱出水口要和蒸烤爐完全密合。 2. 確認水箱裡有裝水。如果不是此情形, 請使用蒸餾水或飲用水。 3. 確認水箱口有套上橡膠圈。   關上蒸烤爐門, 蒸烤爐會恢復啟動。 4. 如有持續故障, 將閃爍的數字記下來並聯絡公司。
 4, 中斷, 4, 中斷	a. 烹調室溫度感應故障 b. 煮器溫度感應故障 c. 電力/電子設備故障	1. 將旋鈕轉至0(關)位置, 蒸烤爐將自動關閉。錯誤代碼將重新設定, 啟動蒸烤爐。 2. 如果有錯誤代碼, 將閃爍的數字記下來並聯絡公司 備註: 蒸氣功能發生斷電(只限蒸氣功能)。此時烤的功能可使用。
 紅/綠(藍)燈輪流	兩個旋鈕均轉在烹調位置	將其中一個旋鈕轉至0(關)位置
 烤或蒸氣燈閃爍	a. 烹調期間停電或電力中斷。 b. 烹調結束。	將旋鈕轉到0(關)位置, 等約4秒, 指示燈應該熄滅, 散熱風扇應該停止。

備註: 蒸烤爐有問題時指示燈會亮紅燈, 同時鬧鈴會發出聲響, 蒸烤爐將於一分鐘後停止運作, 當問題解除後, 蒸烤爐就恢復運作。



## 異常狀態處理

異常問題	解決方法
蒸烤爐不運轉	檢查是否有跳電情形(如線路系統有問題, 請洽詢合格電器師), 假如重新開總開關或漏電斷路器之後蒸烤爐仍不運轉, 請聯絡本公司售後服務中心
蒸氣功能指示燈是紅色的	將蒸烤爐門關起來
蒸氣功能指示燈閃紅燈	警示提醒
操作期間蒸氣從烤箱流出	警示提醒。詳見警示狀況表 1. 檢查門是否確實關上。 2. 門是否安裝正確。 3. 檢查密封條是否破裂損壞。如果是第三種情況, 請與本公司聯絡。



## 蒸功能

### 使用蒸氣功能烹調

從鍋爐加熱的蒸氣進入烹調室裡，此方法適合烹調各類蔬菜，保留菜餚色澤、營養，美味不流失。烹調室最低溫度為50°C，最高溫度為100°C。

- ⚠️ 啟動蒸的功能後，約5秒鐘才會開始運作。
- ⚠️ 多道食物同步使用蒸功能時，重口味食物需放於最上層。

### 蒸氣功能指示燈

蒸氣功能指示燈綠燈亮表示蒸氣功能烹調啟動。烹調結束或將旋鈕轉至0位置，指示燈會熄滅。

烹調期間，指示燈顯示紅色或中斷閃爍，表示警示狀態，請參閱警告狀況表。

小偏方

連續烹調多道菜餚，請勿選擇自動烹飪，選用手動烹飪與鬧鈴設定，機器即可連續烹調使用。



## 烤功能

### 使用烤的功能烹調

紅外線烹調之定義：是指電熱管所產生之紅色熱光，直接在食物上加熱烹烤。

紅外線烹調法：使用上層電熱管加溫，事先調整好所須溫度。

此烹調方式特別適合薄片的食物或少油食物，例如：肉或魚。

### 內火+旋風

傳統烹煮+風扇循環烹煮法：

使用下層電熱管加溫，再以風扇循環慢火烹煮，事先確定其所需之溫度，先行預熱烤箱。

推薦使用：適合慢火烹煮及溫熱食物

備註：在蒸烤爐玻璃門上、烹調室內或烹調壁面上的殘餘物並不會影響蒸烤爐使用。烹調結束後再清潔殘餘物。

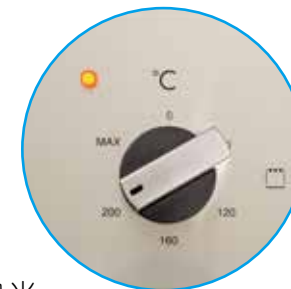
- ⚠️ 啟動烤的功能後，約5秒鐘才會開始運轉。

### 烤功能指示燈

烤功能指示燈顯示紅色時，表示烤的功能啟動，烹調期間指示燈是持續亮的。

燈將在烹調結束後或將旋鈕轉至0的位置時關閉。

備註：如果指示燈閃爍，表示電力有問題(停電)，請參閱警示狀況表。





## 首次使用

- 1.第一次使用蒸烤爐時，請勿接上電源必須用中性清潔劑清洗蒸烤爐內部、烤架、烤盤、蒸盤與門。
- 2.接上電源將烤架、蒸烤盤等，放入蒸烤爐內，用蒸氣或烤約30分鐘以排除新產品所產生的異味，操作期間請保持室內空氣暢通。
- 3.一旦完成上述操作，即可使用蒸烤爐。



注意

- 1.蒸氣功能和烤功能不能同時使用，只能選一種功能。
- 2.選用蒸氣的功能結束可馬上使用烤的功能。
- 3.選用烤的功能結束要馬上使用蒸的功能，要等到溫度降到蒸的設定溫度才能啟用。



## 注意事項

### 蒸烤爐室內燈

蒸烤爐烹調期間燈將開啟。烹調結束或將旋鈕轉至0位置時，燈會關閉。

### 蒸烤爐在使用中開門

蒸烹調中、蒸結束後10分鐘內，打開蒸烤爐門，蒸的指示燈綠燈會熄滅，且鬧鈴會發出聲響。

在蒸的當中，開啟門蒸烤爐會停止運作，門關上又會繼續運作。

 開門時要小心蒸氣會噴出，人要往後站或站在後側邊再開啟蒸烤爐門。

### 如何關閉蒸烤爐

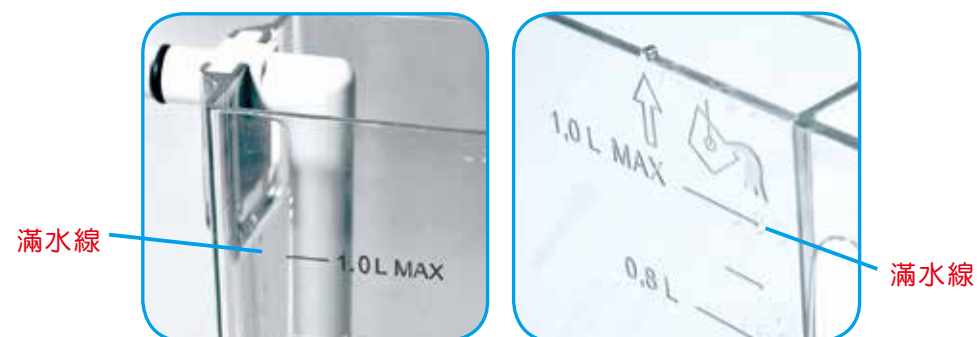
蒸的溫度旋鈕開關旋轉到0(關)位置或烤的溫度旋鈕開關旋轉到0位置。

### 烹調室

蒸烤爐使用一段時間後，烹調室內呈金黃色澤，這是加熱後不鏽鋼自然形成的色澤，並不影響您日後的烹調。

### 蒸烤爐水箱

使用蒸餾水或過濾飲用水裝入水箱中(過濾飲用水請用軟水)。  
加水最多只能在水箱滿水記號線1.0L MAX(處，請勿超越滿水線，否則在烹調結束後，  
過多的水會被抽回水箱，造成水溢出。  
水箱嵌入時，水箱出水口要和蒸烤爐完全密合。  
使用烤的功能，水箱在蒸烤爐內不須取出，不會影響烤的使用。



### 水箱系統警告

顯示上述訊息，有以下二種情況：

- A. 水箱內水已用完。
- B. 水箱未完全嵌入。

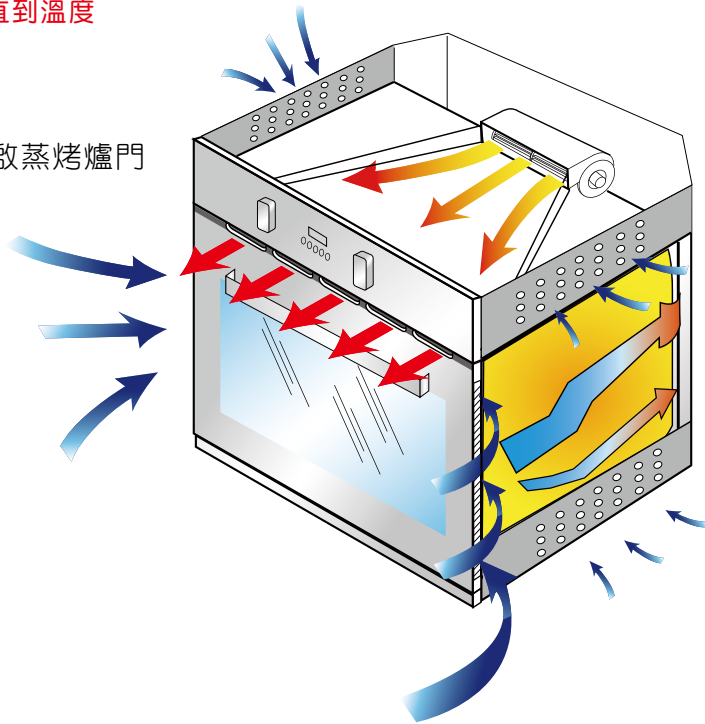
## 自動散熱系統

蒸烤爐配備一套散熱系統，在使用蒸烤爐烹調時，為了減少蒸烤爐外部的溫度。在烹調過程中，散熱風扇會一直運轉，熱氣會從操作面板和蒸烤爐門之間散出。

使用蒸烤爐後約5分鐘，散熱系統會自動啟動。散熱風扇會運轉到烹調結束，風扇才會自動停止。

烹調結束蒸烤爐外部溫度過熱，  
風扇會持續轉動直到溫度  
降到正常為止。

烹調結束，可開啟蒸烤爐門  
加速散熱。



## 面板功能



SO-865 / SO-860



SO-850A

## 時鐘設定



1. 調整時鐘的時間。



2. 按 鍵，中間點會閃爍就表示進入設定。



3. 按 **-** 或 **+** 鍵，設定時間，設定完約5秒，中間點不閃爍表示設定完成。

## 計時器設定



1. 顯示現在時鐘。



2. 按 鍵，顯示器的時間會是0， 的符號也會出現並閃爍。



3. 按 **-** 或 **+** 設定計時器時間。



4. 計時器時間設定完，會跳回時鐘， 的符號亮起，表示計時開始。



5. 計時器時間到時 符號會閃爍，同時也會聽到嗶嗶的鈴聲。



6. 只要按 鍵， 符號消失，鈴聲即可停止。

## 手動烹飪設定

步驟1



1. 按 鍵，**AUTO** 符號會消失 符號會亮，就是進入手動烹飪。

步驟2



2. 手動烹飪完成，烤箱不會自動關機，需自行關機。

使用手動裝置，蒸烤爐是無法自行結束烹調，必須自行關閉方能結束烹調。

## 自動烹飪設定

步驟1



1. 現在時鐘顯示。

步驟2



2. 按 或 鍵，顯示器的時間是0，**AUTO** 會閃爍。

步驟3



3. 按 **-** 或 **+** 鍵設定烹飪所需時間。

步驟4



4. 設定完烹飪時間，**AUTO** 及 符號會長亮，表示自動烹飪開始。

步驟5



5. 自動烹飪結束 **AUTO** 會閃爍， 符號消失並發出嗶嗶的鈴聲，只要按 或 鍵鈴聲即可停止。

只要按 鍵自動烹飪或預約烹飪會自動解除。



## 預約烹飪時間設定

步驟 1



1. 現在時鐘顯示。

步驟 2



2. 按 或 鍵，顯示器的時間是 0，**AUTO** 符號會閃爍。

步驟 3



3. 按 **-** 或 **+** 鍵設定烹飪所需時間。

步驟 4



4. 按 或 **Stop** 鍵進入設定烹飪完成時間。

步驟 5



5. 按 **-** 或 **+** 設定完成時間， 符號會消失，18:30 是完成烹飪的時間。

步驟 6



6. 設定完成數秒後，時間顯示會跳回現在的時間。

步驟 7



7. 時間至 17:20 符號會亮，自動啟動烹飪。

步驟 8



8. 預約烹飪結束，**AUTO** 會閃爍， 符號會消失，並發出嗶嗶鈴聲，只要按 或 **Stop** 鍵鈴聲即可停止。

### ● 蜂鳴器

停電後顯示面板的時間會出現閃爍，並且將之前所設定的時間及自動程式全部解除，必須重新設定一次。

◆ 如要解除鬧鈴，按 就立即解除。

## 安裝電源配置

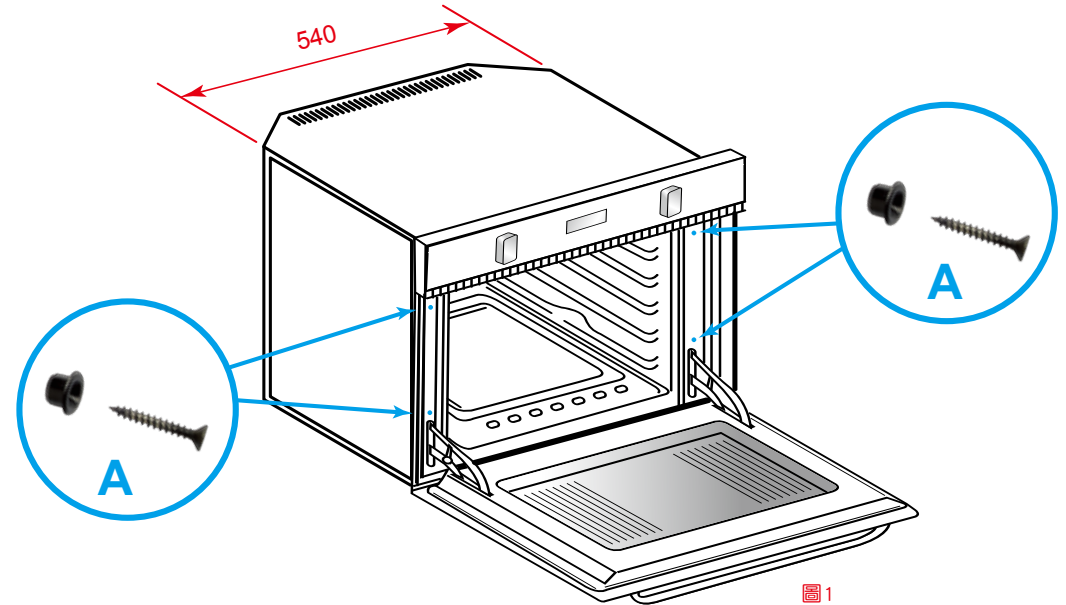
⚠ 插座請設計在廚房家電上方、下方，  
易於安裝、保養及維護。



## 安裝注意事項

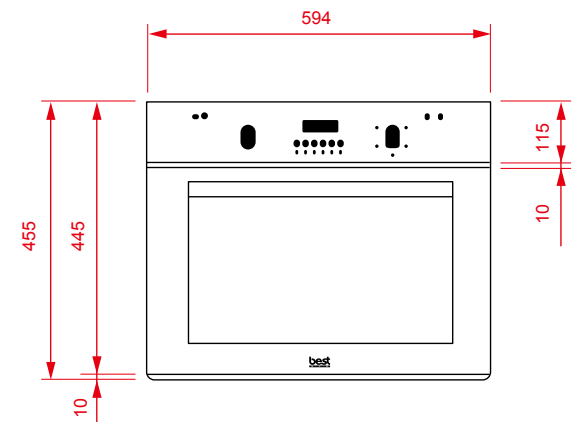
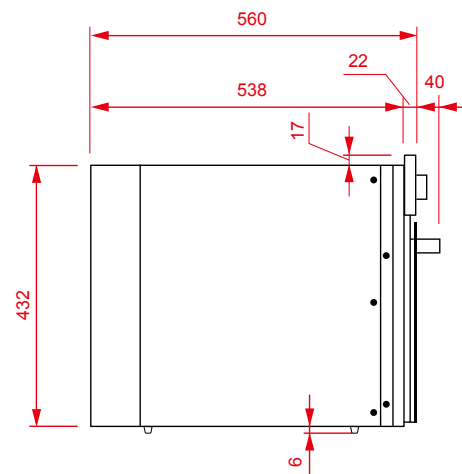
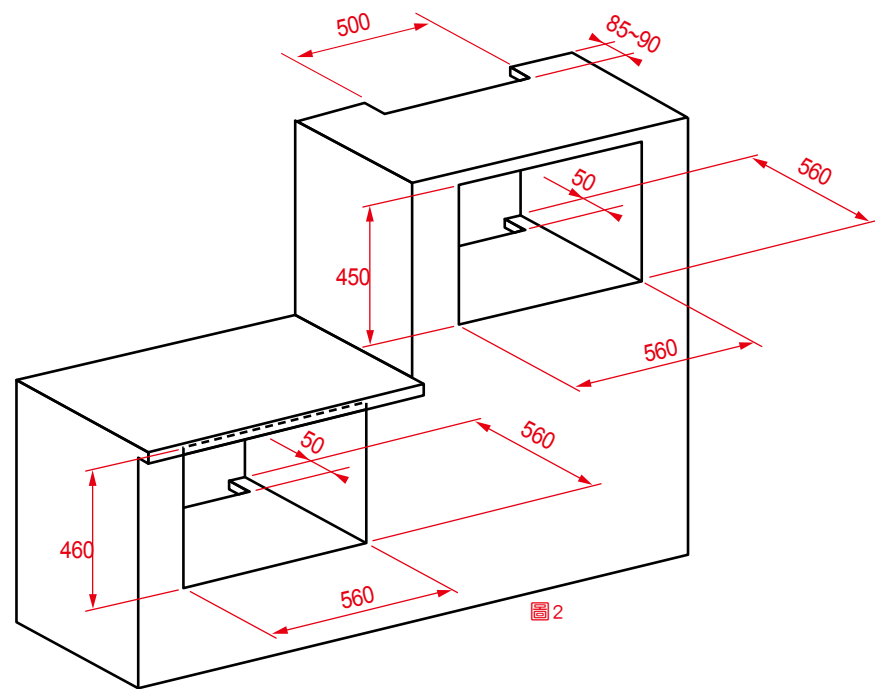
請由專業人士安裝，在一般保養當中必須把電源插頭事先拔掉，以免發生危險。

1. 蒸烤爐尺寸: 600×450mm (如圖1)。
2. 蒸烤爐櫃必須符合EEC規定，耐熱度要達120°C。
3. 60公分蒸烤爐櫃後上方必須要有85或90mm寬×500mm長的距離空間用以散熱 (如圖2)。
4. 蒸烤爐安裝於櫃內後，要用所附之4顆螺絲鎖緊固定，如圖1之A點處。
5. 安裝蒸烤爐時不可把蒸烤爐門以拖、拉方式安裝，開關蒸烤爐門時請勿太用力。



單位：公厘

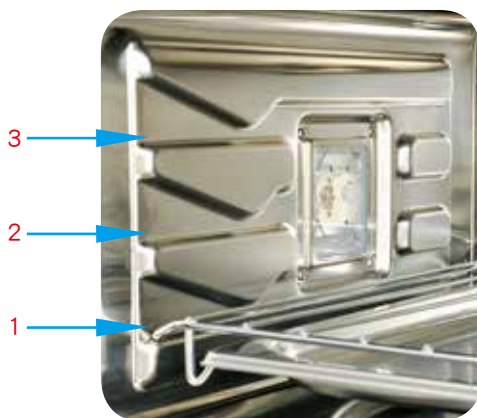




單位：公厘



## 蒸烤層位



## 如何更換烹調室密封墊片

密封墊片位於烹調室四周，如有任何破裂，必須予以更換。基於安全理由，密封墊片必須經由本公司合格技術員更換。



## 更換蒸烤爐燈泡

將插頭拔離插座或將總開關關閉並檢查蒸烤爐是否維持在室溫下，否則必須等待本機降溫。

蒸烤爐燈泡必須符合以下規格：

- ◆ 供應電壓220V~240V(伏特) / 60Hz(赫茲)
- ◆ 電力25W (瓦)
- ◆ 基本型：E-14
- ◆ 耐熱度：300°C

### 更換燈泡操作指南

1. 關閉電源鬆開左側邊層架的凸邊螺帽
2. 取出左側邊層架
3. 鬆開位在玻璃框架角落的4個十字螺絲(右圖)
4. 將框架放置一旁及取出密封墊片
5. 取出燒壞的燈泡
6. 嵌入和扭緊1顆新燈泡
7. 重新裝回密封墊片與框架
8. 鎖上4顆螺絲
9. 重新裝置左側邊層架
10. 扭緊左側邊層架凸邊螺帽
11. 將蒸烤爐接電





## 拆解及安裝蒸烤爐門

### 拆解門步驟

為了能夠方便清潔蒸烤爐，蒸烤爐門設計成可以拆解。



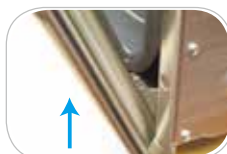
1. 把蒸烤爐門全開。



2. 把蒸烤爐門兩側之B活動扣環  
往上扳，扳到C鉤座上。

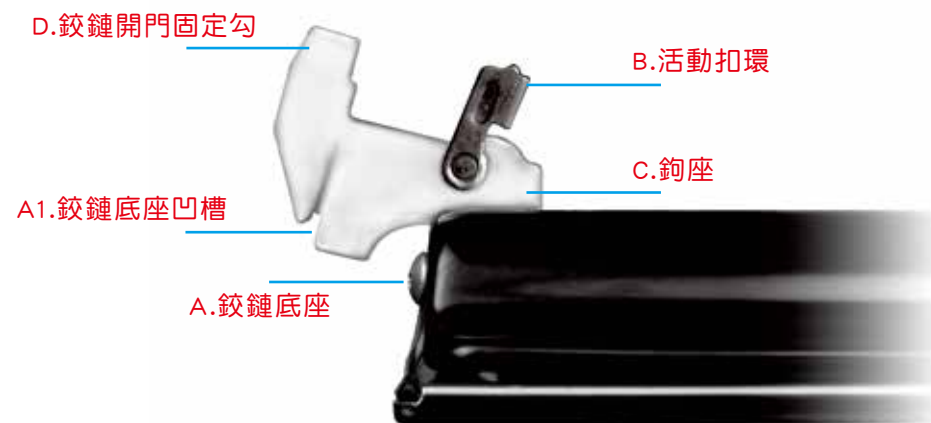


3. 把整個蒸烤爐門往上提就可  
拆下。



### 安裝門步驟

1. 把門取出反方向的角度裝回。
2. 要注意A1的凹槽要卡住蒸烤爐。
3. 放好蒸烤爐門鉸鏈固定鉤D，要鉤住蒸烤爐內部，門往下輕壓一點（如下圖D），把B活動扣環扣回原處即可，這樣即安裝完成。



### 注意事項

1. 門本身很重，在拆解時要小心搬動。
2. 拆解後蒸烤爐門放的地方也要小心，請勿讓小孩碰撞到。
3. 要放在平穩的地方及避免刮傷到門及把手。



## 歐洲最新廚房水電配置圖

- ① 在櫃上緣算起10公分設置插頭。
- ② 插座設在設備的上、下、左、右方，易於安裝。
- ③ 水槽櫃下的電源配置。
- ④ 檯面上電源配置。



## 電源

### 電源說明

best(貝斯特)烤箱使用220V、60HZ、單相三線的電壓。

1.以家庭單相三線式說明：都稱為R、T相、N相。

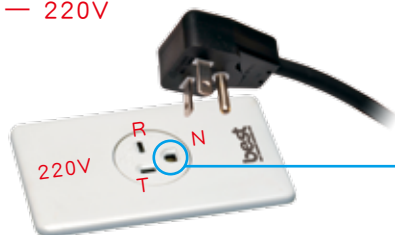
R、T相顏色為：紅色、黑色【紅、黑→220V】

N相為白色【紅、白→110V，黑、白→110V】

220V { R — 110V  
T — 110V  
N — 0

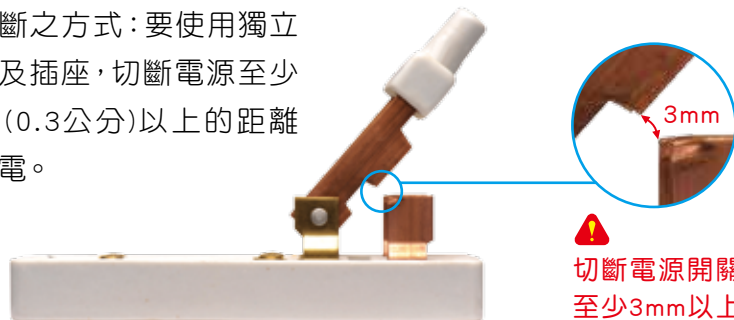
2.請勿用380V直接轉220V會影響烤箱的操作及壽命。

220V { R、S、T — 220V  
N — 0



**!** 本產品一定要有  
接地線設備。

開關切斷之方式：要使用獨立的開關及插座，切斷電源至少要3mm(0.3公分)以上的距離以防跳電。



**!** 切斷電源開關距離  
至少3mm以上。

## 電源線

- 1.必須符合使用於本產品規定之電源線，電壓必須符合15安培(A)以上，保險絲為15安培。
- 2.本產品備有電線及插頭。
- 3.如有需要更長之電源線，必須留適當距離，以便容易保養。
- 4.所選用之電源線外皮最好採用橡膠材質，可耐高溫。
- 5.本產品一定要有接地設備，如未有裝接地設備而發生任何問題，本公司不負任何責任。

### 用電比較

best烤箱耗電量比一般小烤箱還省電，但輸出功率是一般家用小烤箱的一倍。

小烤箱使用110v電壓，1300~1500瓦。

例：1500w ÷ 110V = 13.6A

1300w ÷ 110V = 11.8A

大烤箱使用220v電壓，2200~2300瓦。

例：2300w ÷ 220V = 10.5A

2200w ÷ 220V = 10A

## 清潔保養

- 1.烹調結束，待蒸烤爐充分降溫後，請使用軟布擦乾烹調室底部殘留的水，並打開機門讓濕氣散去，直到機身內部乾透。
- 2.蒸烤爐每次使用後請以濕海綿擦拭蒸烤爐內壁的油污。
- 3.請勿直接使用清潔劑清潔蒸烤爐。
- 4.請勿使用粗糙研磨的材質，如：洗刷器、金屬刮刀器或鋼毛鐵刷去清潔蒸烤爐，以避免刮傷導致損壞。
- 5.烤架、烤盤、蒸盤、蒸籠，可用洗碗機清洗。
- 6.基於衛生考量，蒸烤爐使用後，請將水壺內的水倒空。
- 7.清潔完成後，可用烤的功能將內部烘乾。



環保排油煙機



natura  
自然呈現水的甘甜風味  
氣泡水機

爐具



烤箱

yaffle  
亞爾浦淨水設備  
龍頭



溫杯機  
溫盤機  
yaffle  
亞爾浦淨水設備  
雙溫龍頭



insinkerator  
食物殘渣處理機



yaffle  
亞爾浦淨水設備  
淨水器



yaffle  
亞爾浦淨水設備  
熱飲機



best  
O.C.E.  
洗碗機



雙溫冷藏酒櫃

微波上掀門



溫杯機



best  
O.C.E.

急速冷凍機



蒸烤爐



世磊帶給您 時尚全方位的廚房家電



SHIH LEI  
世磊實業



### 貝斯特商品服務保證書

姓名	電話 (H)	(O)	行動電話
地址			
商品	出貨日期      年      月      日		
機型	經銷商或代理商確認章		
<p>為確保您的權益，請要求經銷商將上述購買資料填寫清楚並蓋上經銷商章，始享有自購買日期起一年之保證服務。</p> <ul style="list-style-type: none"> <li>◆ 未蓋店章或交易日期填寫不實者，恕難免費服務。</li> <li>◆ 交易日期未填寫者，則以出廠日期計算之。</li> <li>◆ 其餘注意事項請詳閱說明。</li> </ul>			

#### 注意事項

- 一.服務保證內容：
    - 自出貨日起一年內，在正常使用狀態下發生故障時，由本公司免費維修服務。
  - 二.保固期限內有下列情形之一而發生故障者(消費者同意本公司依經驗及原廠資料做故障原因之判定)，恕不免費維修。
    - 1.未依產品指示說明書操作或故障發生後未第一時間通知經銷商而自行或委託他人拆修者。
    - 2.產品由經銷商安裝後又自行將產品移動、運送或改裝後要求後續服務者。
    - 3.保證書無法提示或保證書有瑕疵(如：無經銷確認章、機型不符、內容空白、填寫不實、塗改或模糊無法辨認)。
    - 4.因天災、地變、雷擊、異常電壓、環境因素等不可抗力因素所導致故障或毀損者。
  - 三.免費保證期外之到府檢修或調整服務，無更換零件者，仍須酌收到府服務費。
- ◎ 本張服務保證書如有遺失，恕不補發，敬請妥善保管，謝謝您的合作。



# SHIH LEI

世 磊 實 業

世磊實業股份有限公司  
SHIH LEI BUSINESS CO., LTD.

貝斯特廚房設備股份有限公司  
BEST KITCHEN APPLIANCES CO., LTD.

www.shih-lei.com.tw / e-mail: service@shih-lei.com.tw



**台北** 地址：10587台北市松山區塔悠路219號  
電話：(02) 2760-9666  
傳真：(02) 2768-7727  
訂貨專線：(02) 2295-2839  
訂貨傳真：(02) 2291-8249

**新竹** 地址：30268新竹縣竹北市縣政三街136號  
電話：(03) 656-0101  
傳真：(03) 656-7373

**台中** 地址：40760台中市西屯區環中路二段302號  
門市：40760台中市西屯區漢翔路37號  
電話：(04) 2451-7979  
傳真：(04) 2451-5656  
訂貨專線：(04) 2452-4948  
訂貨傳真：(04) 2452-4047

**高雄** 地址：81457高雄市仁武區永樂一街90號  
電話：(07) 3755-262  
傳真：(07) 3755-263